

# EZ-SCREEN® LS Sicherheits- Lichtvorhang

Bedienungsanleitung

Übersetzung der Originalanweisungen  
179480 Rev. I  
2020-10-29  
© Banner Engineering Corp. Alle Rechte vorbehalten



# Inhaltsverzeichnis

<b>1 Über dieses Dokument</b>	<b>4</b>
1.1 Wichtig... Unbedingt lesen!	4
1.2 Verwendung der Warnhinweise	4
1.3 EU-Konformitätserklärung	4
<b>2 Normen und Vorschriften</b>	<b>6</b>
2.1 Geltende US-Normen	6
2.2 Geltende OSHA-Vorschriften	6
2.3 Internationale/europäische Normen	7
<b>3 Produktübersicht</b>	<b>8</b>
3.1 Geeignete Anwendungen und Einschränkungen	9
3.1.1 Geeignete Anwendungen	9
3.1.2 Beispiele: Ungeeignete Anwendungen	10
3.1.3 Steuerungszuverlässigkeit: Redundanz und Selbstüberwachung	10
3.2 Komponenten	10
3.2.1 Ausführungen	10
3.2.2 Anleitung für die Bestellung	12
3.2.3 Typentabellen	14
3.3 Funktionsmerkmale	19
3.3.1 Schaltausgang	19
3.3.2 Externe Geräteüberwachung (EDM)	19
3.3.3 Fehlerausgang	19
3.3.4 Scan-Code-Konfiguration	20
3.3.5 Anschlussoptionen	20
3.3.6 Kaskade	20
3.3.7 EZ-LIGHT® Kontrolllampe	20
3.3.8 Anschluss an einen Not-Aus-Schalter oder Verriegelungsschalter	21
3.3.9 Feste Fernausblendung	21
3.3.10 Statusanzeigen	22
<b>4 Spezifikationen</b>	<b>23</b>
4.1 Allgemeine Daten	23
4.2 Empfänger-Spezifikationen	24
4.3 Sender-Spezifikationen	24
4.4 Abmessungen	25
<b>5 Mechanische Installation</b>	<b>27</b>
5.1 Überlegungen zur mechanischen Installation	27
5.1.1 Berechnung des Sicherheitsabstands (Mindestabstand)	27
5.1.2 Reduzierung oder Beseitigung von Hintertretungsgefahren	30
5.1.3 Zusätzliche Schutzeinrichtungen	31
5.1.4 Reset-Schalterposition	31
5.1.5 Benachbarte reflektierende Oberflächen	32
5.1.6 Verwendung von Umlenkspiegeln	33
5.1.7 Ausrichtung von Sender und Empfänger	34
5.1.8 Installation mehrerer Systeme	35
5.2 Installation der Systemkomponenten	37
5.2.1 Montagezubehör	37
5.2.2 Montage der End-Montagewinkel	37
5.2.3 Montage der Mittel- und Seitenmontagewinkel	38
5.2.4 Optionaler Seiten-Montagewinkel EZLSA-MBK-16	38
5.2.5 Montage und mechanische Ausrichtung der Sensoren	39
5.2.6 Montageabmessungen	40
<b>6 Elektrische Installation und Test</b>	<b>42</b>
6.1 Verlegung der Anschlussleitungen	42
6.2 Elektrische Anschlüsse vor der Inbetriebnahme	43
6.3 Überprüfung vor der erstmaligen Inbetriebnahme	44
6.3.1 Konfigurieren des Systems für die Inbetriebnahme	44
6.3.2 Netzeinschaltung bei Inbetriebnahme	44
6.3.3 Optische Ausrichtung	45
6.3.4 Optische Ausrichtung bei Verwendung von Spiegeln	46
6.3.5 Feste Fernausblendung	47
6.3.6 Detektionsfunktionstest	50
6.4 Elektrische Anschlüsse an die überwachte Maschine	51
6.4.1 OSSD-Ausgangsanschlüsse	52
6.4.2 FSD-Anschlüsse	52
6.4.3 Primäre Steuerelemente der Maschine und EDM-Eingänge	53
6.4.4 Externe Geräteüberwachung	54
6.4.5 Fehlerausgang	54
6.4.6 Scan-Code-Auswahl	55
6.4.7 Vorbereitung für den Systembetrieb	55
6.4.8 Austauschbarkeit von Sensoren	55
6.5 Schaltpläne	56
6.5.1 Referenzschaltpläne	56
6.5.2 Allgemeiner Schaltplan – 5-poliger und 8-poliger Sender	56
6.5.3 Allgemeiner Schaltplan – 5-poliger Empfänger und Sicherheitsmodul der Bauform UM-FA-...A	57
6.5.4 Allgemeiner Schaltplan – 5-poliger Empfänger und Sicherheitsmodul/-kontrollier	58
6.5.5 Allgemeiner Schaltplan – 8-poliger Empfänger und redundante Endschaltschalter (FSDs)	59
6.5.6 Allgemeiner Schaltplan – 8-poliger Empfänger und Interface-Modul vom Typ IM-T-9A	60
6.5.7 Allgemeiner Schaltplan – 8-poliger Empfänger und ein Smart-Gerät	61
<b>7 Systembetrieb</b>	<b>62</b>

7.1 Sicherheitsprotokoll .....	62
7.2 Statusanzeigen .....	62
7.2.1 Sender .....	62
7.2.2 Empfänger .....	62
7.2.3 Betrieb der Empfänger-Statusanzeigen – Schaltausgang .....	63
7.2.4 Statusanzeigen für Kaskadenschaltungen .....	63
7.3 Standardbetrieb .....	64
7.3.1 System-Netzeinschaltung .....	64
7.3.2 RUN-Modus .....	64
7.4 Anforderungen an periodisch durchzuführende Überprüfungen .....	64
<b>8 Prüfroutinen .....</b>	<b>66</b>
8.1 Zeitplan für Überprüfungen .....	66
8.2 Inbetriebnahmeprüfung .....	66
<b>9 Fehlerbehebung .....</b>	<b>69</b>
9.1 Sperrzustände .....	69
9.2 Behebung von Sperrzuständen .....	69
9.2.1 Empfänger-Fehlercodes .....	70
9.2.2 Sender-Fehlercodes .....	72
9.3 Elektrisches und optisches Rauschen .....	72
9.3.1 Auf Quellen für elektrisches Rauschen überprüfen. ....	72
9.3.2 Überprüfung von Quellen für optische Störsignale .....	73
<b>10 Kundendienst und Wartung .....</b>	<b>74</b>
10.1 Ersatzteile .....	74
10.2 Reinigung .....	74
10.3 Garantieservice .....	74
10.4 Fabrikationsdatum .....	74
10.5 Entsorgung .....	74
10.6 Beschränkte Garantie von Banner Engineering Corp. ....	75
10.7 Kontakt .....	75
<b>11 Kaskade .....</b>	<b>76</b>
11.1 Überblick über Kaskaden .....	76
11.1.1 Systemkomponenten und Spezifikationen .....	77
11.1.2 Empfänger-Display .....	77
11.2 Bestimmung der Anschlusskabelängen .....	77
11.3 Ansprechzeit für kaskadierte Lichtvorhänge .....	79
11.3.1 Ermittlung der System-Ansprechzeit .....	79
11.3.2 Individuelle Ansprechzeit und Sicherheitsabstand (Mindestabstand) .....	80
11.3.3 CSSI-Ansprechzeit .....	80
11.4 Not-Aus-Schalter in Kaskadensystemen .....	80
11.4.1 Anforderungen an Not-Aus-Schalter (Zwangsöffnung) .....	81
11.5 Verriegelungsschalter in Kaskadensystemen .....	82
11.5.1 Anforderungen an Schutzverriegelungen .....	82
11.5.2 Sicherheitsschalter mit Zwangsöffnung .....	83
11.6 Externe TEACH-Programmierung der festen Ausblendung (Anschlüsse) .....	84
<b>12 Zubehör .....</b>	<b>86</b>
12.1 Anschlussleitungen .....	86
12.1.1 Einseitig vorkonfektionierte Maschinen-Anschlussleitungen .....	87
12.1.2 Beidseitig vorkonfektionierte Sensor-Anschlusskabel .....	88
12.1.3 Vorkonfektionierte Verteiler .....	91
12.1.4 Trennwandstecker .....	92
12.2 AC-Anschlusskästen .....	92
12.3 Universal-Sicherheits(eingangs)module .....	93
12.4 Sicherheitskontroller .....	93
12.5 Muting-Modul .....	93
12.6 Interface-Module .....	93
12.7 Kontaktgeber .....	94
12.8 Optionale Montagewinkel .....	94
12.8.1 .....	94
12.9 Schlüsselschaltkasten für Fernausblendung .....	96
12.10 Ausrichtungshilfen .....	96
12.11 Schnappbare Schutzlinsen .....	96
12.12 Röhrenförmige Gehäuse .....	97
12.13 EZ-SCREEN LS Sicherheits-Lichtvorhang in hygienischem IP69K-Gehäuse .....	97
12.14 EZ-LIGHT™ für EZ-SCREEN® .....	98
12.15 Umlenkspiegel der MSM-Bauform .....	100
12.16 Umlenkspiegel der SSM-Bauform .....	100
12.17 Montageständer der MSA-Bauform .....	101
<b>13 Glossar .....</b>	<b>102</b>

# 1 Über dieses Dokument

## 1.1 Wichtig... Unbedingt lesen!

Es liegt in der Verantwortlichkeit des Maschinenkonstruktors, des überwachenden Ingenieurs, des Maschinenbauers, des Maschinenbedieners und/oder des Wartungspersonals oder Wartungselektrikers, diese Vorrichtung in vollständiger Übereinstimmung mit allen geltenden Bestimmungen und Normen einzusetzen und zu warten. Die Vorrichtung kann die geforderte Schutzfunktion nur ausfüllen, wenn sie vorschriftsmäßig montiert, bedient und gewartet wird. In diesem Handbuch wird versucht, vollständige Anweisungen zu Montage, Bedienung und Wartung zu geben. *Es ist sehr zu empfehlen, das Handbuch vollständig durchzulesen.* Wenden Sie sich bei Fragen zur Anwendung oder zum Gebrauch der Vorrichtung bitte an Banner Engineering.

Weitere Informationen zu US- und internationalen Instituten für die Normierung der Leistung von Schutzanwendungen und Schutzeinrichtungen finden Sie unter [Normen und Vorschriften](#) auf Seite 6.



### WARNUNG:

- Es liegt in der Verantwortung des Anwenders, diese Anweisungen zu befolgen.
- **Wenn diese Aufgaben nicht befolgt werden, kann möglicherweise eine Gefahrensituation entstehen, die zu schweren oder tödlichen Verletzungen führen kann.**
- Alle Anweisungen zu diesem Gerät sorgfältig durchzulesen, zu verstehen und zu beachten.
- Eine Risikobeurteilung durchzuführen, die die konkrete Maschinenschutzanwendung berücksichtigt. Informationen zur normgerechten Methodik sind ISO 12100 oder ANSI B11.0 zu entnehmen.
- Zu ermitteln, welche Schutzeinrichtungen und -methoden aufgrund der Ergebnisse der Risikobeurteilung geeignet sind, und diese unter Beachtung aller geltenden örtlichen, regionalen und nationalen Gesetze und Vorschriften zu implementieren. In diesem Zusammenhang wird auch auf ISO 13849-1, ANSI B11.19 und/oder weitere geeignete Normen verwiesen.
- Zu prüfen, ob das komplette Schutzsystem (einschließlich Ein- und Ausgangsgeräten und Steuerungen) sachgemäß konfiguriert und installiert ist, ob es funktionsfähig ist und wie beabsichtigt läuft.
- Nach Bedarf regelmäßig zu überprüfen, ob das gesamte Schutzsystem wie für die Anwendung beabsichtigt läuft.

## 1.2 Verwendung der Warnhinweise

Die Sicherheitshinweise und Erklärungen in diesem Dokument sind durch Warnsymbole gekennzeichnet und müssen für die sichere Verwendung des EZ-SCREEN LS Sicherheits-Lichtvorhang beachtet werden. Bei Nichtbeachtung aller Sicherheits- und Warnhinweise ist die sichere Bedienung bzw. der sichere Betrieb nicht mehr unbedingt gewährleistet. Die folgenden Signalwörter und Warnsymbole werden wie folgt definiert:

Signalwort	Definition	Symbol
<b>WARNUNG:</b>	<b>Warnhinweise vom Typ „Warnung“</b> beziehen sich auf potenzielle Gefahrensituationen, die, wenn sie nicht verhindert werden, zu schweren Verletzungen bis einschließlich zum Tod führen können.	
<b>VORSICHT:</b>	<b>Warnhinweise vom Typ „Achtung“</b> beziehen sich auf potenzielle Gefahrensituationen, die, sofern sie nicht verhindert werden, zu leichten bis mäßigen Verletzungen oder potenziellen Sachschäden führen können.	

Diese Hinweise sollen den Maschinenkonstrukteur und den Hersteller, den Endbenutzer und das Wartungspersonal darüber informieren, wie sie eine falsche Anwendung vermeiden und den EZ-SCREEN LS Sicherheits-Lichtvorhang so anwenden, dass die diversen Anforderungen für Schutzanwendungen erfüllt werden. Es liegt in der Verantwortung der genannten Personen, diese Hinweise zu lesen und zu beachten.

## 1.3 EU-Konformitätserklärung

Banner Engineering Corp. erklärt hiermit, dass diese Produkte die Bestimmungen der genannten Richtlinien sowie sämtliche wesentlichen Gesundheits- und Sicherheitsvorschriften erfüllen. Die vollständige Konformitätserklärung finden Sie unter [www.bannerengineering.com](http://www.bannerengineering.com).

Produkt	Richtlinie
EZ-SCREEN LS	2006/42/EG

Vertreter in der EU: Peter Mertens, Geschäftsführer Banner Engineering BV. Adresse: Park Lane, Culliganlaan 2F, Bus 3, 1831 Diegem, Belgien.

## 2 Normen und Vorschriften

Die nachfolgende Liste mit Normen zu diesem Gerät von Banner dient zur Information für Anwender. Die Angabe dieser Normen bedeutet nicht, dass das Gerät jede Norm erfüllt. Die erfüllten Normen sind unter den Spezifikationen in diesem Handbuch aufgeführt.

### 2.1 Geltende US-Normen

---

ANSI B11.0: Safety of Machinery, General Requirements, and Risk Assessment (Sicherheit von Maschinen, Allgemeine Anforderungen und Risikobewertung)	ANSI B11.15: Pipe, Tube, and Shape Bending Machines (Rohr-, Schlauch- und Formbiegemaschinen)
ANSI B11.1: Mechanical Power Presses (Mechanische Pressen)	ANSI B11.16: Metal Powder Compacting Presses (Metallpulver-Kompaktierungspressen)
ANSI B11.2: Hydraulic Power Presses (Hydraulische Pressen)	ANSI B11.17: Horizontal Extrusion Presses (Horizontale Strangpressen)
ANSI B11.3: Power Press Brakes (Bremsen von mechanischen Pressen)	ANSI B11.18: Machinery and Machine Systems for the Processing of Coiled Strip, Sheet, and Plate (Maschinen und Maschinenanlagen für die Verarbeitung von aufgerollten Streifen, Blättern und Platten)
ANSI B11.4: Shears (Abtrenner)	ANSI B11.19: Performance Criteria for Safeguarding
ANSI B11.5: Iron Workers (Stahlbauarbeiter)	ANSI B11.20: Manufacturing Systems (Fabrikationssysteme)
ANSI B11.6: Lathes (Drehmaschinen)	ANSI B11.21: Machine Tools Using Lasers (Maschinenwerkzeuge mit Lasern)
ANSI B11.7: Cold Headers and Cold Formers (Kaltanstaucher und Kaltumformer)	ANSI B11.22: Numerically Controlled Turning Machines (Digital gesteuerte Drehmaschinen)
ANSI B11.8: Drilling, Milling, and Boring (Bohren, Mahlen und Fräsen)	ANSI B11.23: Machining Centers (Zentren für maschinelle Bearbeitung)
ANSI B11.9: Grinding Machines (Schleifmaschinen)	ANSI B11.24: Transfer Machines (Übertragungsmaschinen)
ANSI B11.10: Metal Sawing Machines (Metallsägemaschinen)	ANSI/RIA R15.06: Safety Requirements for Industrial Robots and Robot Systems (Sicherheitsanforderungen für Industrieroboter und Roboter-Systeme)
ANSI B11.11: Gear Cutting Machines (Verzahnungsmaschinen)	ANSI NFPA 79 Electrical Standard for Industrial Machinery (Elektrische Norm für Industriemaschinen)
ANSI B11.12: Roll Forming and Roll Bending Machines (Rollenformungs- und Rollenbiegemaschinen)	ANSI/PMMI B155.1: Package Machinery and Packaging-Related Converting Machinery – Safety Requirements (Verpackungsmaschinen und verpackungsbezogene Verarbeitungsmaschinen – Sicherheitsanforderungen)
ANSI B11.13: Single- and Multiple-Spindle Automatic Bar and Chucking Machines (Automatische Stab- und Futtermaschinen mit einer oder mehreren Spindeln)	
ANSI B11.14: Coil Slitting Machines (Spulenlängsschneidemaschinen)	

### 2.2 Geltende OSHA-Vorschriften

---

Die genannten OSHA-Dokumente stammen aus folgenden Quellen: Code of Federal Regulations, Title 29, Teile 1900 bis 1910

OSHA 29 CFR 1910.212: General Requirements for (Guarding of) All Machines (Allgemeine (Schutz-)Anforderungen für alle Maschinen)

OSHA 29 CFR 1910.147: The Control of Hazardous Energy (lockout/tagout) (Kontrolle gefährlicher Energie (Lockout/Tagout))

OSHA 29 CFR 1910.217: (Guarding of) Mechanical Power Presses ((Schutz von) mechanischen Pressen)

## 2.3 Internationale/europäische Normen

---

EN ISO 12100: Sicherheit von Maschinen – Allgemeine Gestaltungsleitsätze – Risikobeurteilung und Risikoreduzierung

ISO 13857: Sicherheit von Maschinen – Sicherheitsabstände zur Verhinderung des Erreichens von Gefahrenzonen

ISO 13850 (EN 418): Not-Ausschaltgeräte, Funktionelle Aspekte – Gestaltungsleitsätze

ISO 13851: Zweihandsteuerungen – Funktionelle Aspekte; Gestaltungsleitsätze

IEC 62061: Sicherheit von Maschinen – Funktionale Sicherheit sicherheitsbezogener elektrischer, elektronischer und programmierbarer Steuerungssysteme

EN ISO 13849-1: Sicherheitsbezogene Teile von Steuerungen

ISO 13855 (EN 999): Sicherheit von Maschinen – Anordnung von Schutzeinrichtungen im Hinblick auf Annäherungsgeschwindigkeiten von Körperteilen

ISO 14119 (EN 1088): Verriegelungseinrichtungen in Verbindung mit trennenden Schutzeinrichtungen – Leitsätze für Gestaltung und Auswahl

EN 60204-1: Elektrische Ausrüstung von Maschinen – Teil 1: Allgemeine Anforderungen

IEC 61496: Berührungslos wirkende Schutzeinrichtungen

IEC 60529: Schutzarten durch Gehäuse

IEC 60947-1: Niederspannungsschaltgeräte – Allgemeine Festlegungen

IEC 60947-5-1: Niederspannungsschaltgeräte – Steuergeräte und Schaltelemente; Elektromechanische Steuergeräte

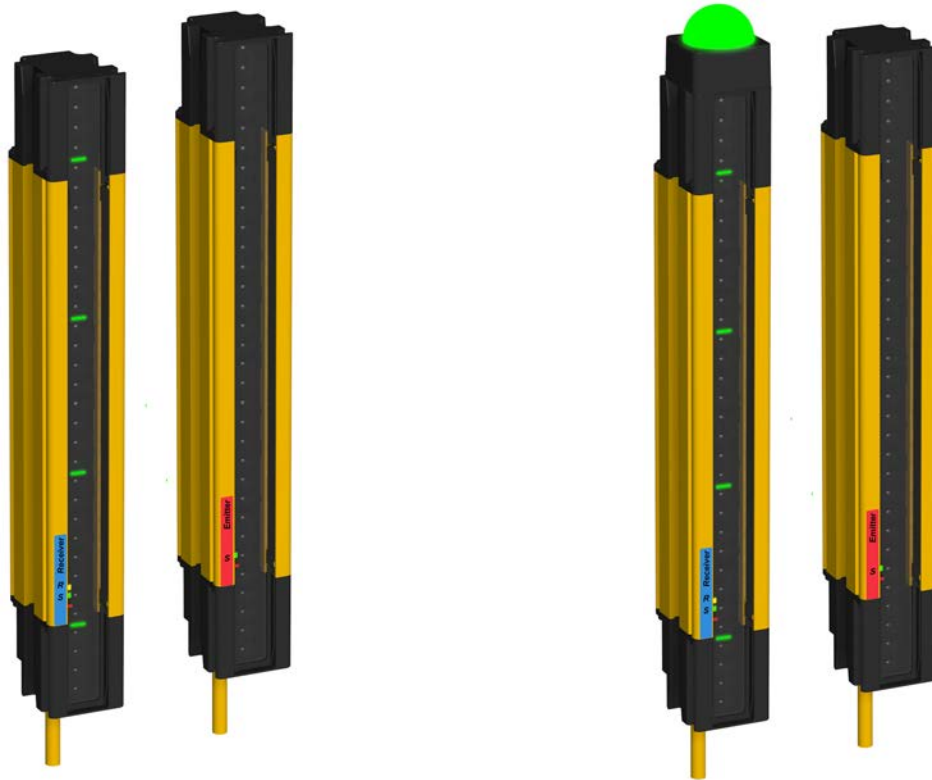
IEC 60947-5-5: Niederspannungsschaltgeräte – Elektrisches Not-Aus Schaltgerät mit mechanischer Verriegelungsfunktion

IEC 61508: Funktionale Sicherheit sicherheitsbezogener elektrischer/elektronischer/programmierbarer elektronischer Systeme

IEC 62046 Sicherheit von Maschinen – Anwendung von Schutzeinrichtungen zur Anwesenheitserkennung von Personen

ISO 3691-4: Flurförderzeuge - Sicherheitstechnische Anforderungen und Verifizierung, Teil 4: Fahrerlose Flurförderzeuge und ihre Systeme

### 3 Produktübersicht



EZ-SCREEN LS Sicherheits-Lichtvorhang – Abbildung ohne und mit optionaler EZLSA-K30LGR EZ-LIGHT

Der EZ-SCREEN LS von Banner ist ein zweiteiliger (aus Sender und Empfänger bestehender) redundanter, mit einer Mikroprozessor-Steuerung ausgestatteter optoelektronischer „Einwegschranken-Lichtvorhang“, bzw. „Sicherheits-Lichtvorhang“. Ausführungen in 14 mm, 23 mm oder 40 mm Auflösung erhältlich. Bis zu vier Sender-Empfänger-Paare der Bauform SLLC.. können kaskadiert werden.

Die Sender haben eine Reihe synchronisierter Leuchtdioden (LEDs) für moduliertes (unsichtbares) Infrarotlicht in einem kompakten Metallgehäuse. Die Empfänger haben eine entsprechende Reihe synchronisierter Photodetektoren. Das von Sender und Empfänger erzeugte Erfassungsfeld wird als „Schutzfeld“ bezeichnet. Seine Breite und Höhe werden durch die Länge des Sensorpaares und den Abstand zwischen den Sensoren bestimmt. Der Erfassungsbereich erstreckt sich von 100 mm bis 12 m für alle Auflösungen und vermindert sich, wenn Umlenkspiegel oder Schutzlinsen verwendet werden.

Die Länge des Sensorpaares (Gehäuse) hängt von der Ausführung ab; es sind Längen von 280 mm bis 1820 mm erhältlich. Die Bauweise des EZ-SCREEN LS ermöglicht bei Verwendung eines Mittelmontagewinkels vom Typ EZLSA-MBK-12 oder von Seitenmontagewinkeln vom Typ EZLSA-MBK-16 eine lückenlose, d. h. blindzonenfreie oder totbereichsfreie Erfassung und eine Montage mit nur minimalen Erfassungslücken oder ganz ohne Erfassungslücken.

Die Ausführungen des EZ-SCREEN LS haben Schaltausgänge (automatische Netzeinschaltung und automatischer Reset). Wenn bei normalem Betrieb ein Körperteil der Bedienungsperson (oder irgendein lichtundurchlässiges Objekt) erfasst wird, das größer ist als ein zuvor festgelegter Querschnitt, schalten sich die Sicherheits-Transistorausgänge der Ausgangssignal-Schaltgeräte (OSSDs) aus. Diese Sicherheitsausgänge sind an die FSDs (Endschaltgeräte) der überwachten Maschine angeschlossen, die die MPSEs (primären Steuerelemente der Maschine) steuern, die ihrerseits sofort die Bewegung der überwachten Maschine stoppen. Wenn das Schutzfeld wieder frei wird, können sich die OSSD-Ausgänge wieder einschalten.

Die Sensoren des EZ-SCREEN LS werden umfangreichen FMEA-Tests (Failure Mode and Effects Analysis) unterzogen und bieten somit bei richtiger Installation einen extrem hohen Grad an Zuverlässigkeit, um zu gewährleisten, dass keine Systemkomponente (selbst bei ihrem Ausfall) je zu einer Gefahrenquelle werden kann. Dank der Dual Scan-Technologie sind die EZ-SCREEN LS -Sensoren außerdem hochgradig unempfindlich gegenüber elektromagnetischen und hochfrequenten Störungen, Umgebungslicht, Schweißblitzen und Blitzlicht.

Achtadrige EZ-SCREEN LS-Systeme (Empfänger mit 8-poligem QD-Steckverbinder mit Anschlussfaser oder mit offenen Anschlüssen) erfordern bei Verwendung der EDM-Funktion (externen Geräteüberwachung) kein externes Steuergerät. Diese Funktion gewährleistet die nach der US-Norm für Steuerungszuverlässigkeit und ISO 13849-1 Kategorie 3 oder 4 und PL d oder e für die Steuerung von Endschaltgeräten (FSDs) oder primären Maschinensteuerelementen (MPSEs) vorgeschriebene Fehlererkennungsfunktion.

Bei Konfiguration mit einem fünfadrigen Anschluss erfordert der EZ-SCREEN LS ein selbstüberwachendes Sicherheitsmodul, einen Sicherheitskontroller oder ein programmierbares Sicherheitssteuergerät (SPS)/elektronisches Sicherheitssystem (PES), das bzw. der die Leistungsanforderungen gemäß der Risikobewertung erfüllt. Für Anwendungen, die die



Anforderungen an die Steuerungszuverlässigkeit und/oder ISO 13849-1, Kategorie 3 oder 4 und PL d oder e erfüllen müssen, kann beispielsweise ein Sicherheitsmodul vom Typ UM-FA-9A/-11A oder ein Sicherheitskontroller vom Typ SC10-2roe oder XS/SC26-2 verwendet werden.

Die elektrischen Anschlüsse (Spannungsversorgung, Erdung, Eingänge und Ausgänge) werden mit Anschlussleitungen mit M12-QD-Steckverbindern oder speziellen (lösbaren) RD-Steckverbindern verbunden, je nach Ausführung. Ein „System“ wird in diesem Handbuch definiert als ein Sender und der zugehörige Empfänger, plus deren Kabel, oder eine Kaskade aus Sendern und den zugehörigen Empfängern mit ihren Kabeln.

Unter anderem sind folgende Merkmale erhältlich: wählbarer Scan-Code über Anschlüsse, ein Hilfsfehlerausgang, ein eingelassenes Beenden-Fenster und ein robustes Metallgehäuse und Verschlusskappen für höchste Strapazierfähigkeit.

Kaskadenausführungen verfügen über weitere Merkmale, wie zum Beispiel die automatische Konfiguration von bis zu vier Sensorpaaren (beliebiger Länge oder Auflösung), optionale EZ-LIGHT-Anzeige (integriert oder extern), die Möglichkeit, einen Not-Aus-Schalter oder Verriegelungsschalter (fest verdrahtet) anzuschließen und die feste Fernausblendung. Alle Ausführungen benötigen eine Betriebsspannung von +24 V DC  $\pm$ 15 %.

Sender und Empfänger haben siebenteilige Diagnose-Displays und einzelne LEDs zur kontinuierlichen Anzeige von Betriebsstatus, Konfiguration und Fehlerzuständen. Ein Diagnose-Klebeetikett mit einer Übersicht über die Funktions- und Fehlercodes ist im Lieferumfang enthalten. Aktive Ausrichtungs- (Segment-)Anzeigen geben Informationen über blockierte Strahlen an und ermöglichen eine unkomplizierte Installation. Siehe [Statusanzeigen](#) auf Seite 62 für weitergehende Informationen.

## 3.1 Geeignete Anwendungen und Einschränkungen



### WARNUNG: Lesen Sie vor Installation des Systems sorgfältig diesen Abschnitt durch

Werden nicht alle Verfahren bei der Montage, Installation, beim Anschließen und der Überprüfung vorschriftsmäßig eingehalten, so kann das Banner-Gerät nicht den Schutz bieten, für den es ausgelegt ist. Der Anwender ist für die Einhaltung aller lokalen und nationalen Gesetze, Vorschriften und Bestimmungen hinsichtlich der Installation und des Einsatzes dieses Steuersystems bei jeder individuellen Anwendung verantwortlich. Sämtliche rechtlichen Anforderungen müssen erfüllt und alle in dieser Anleitung enthaltenen technischen Installations- und Wartungsanweisungen müssen befolgt werden.

Es liegt in der alleinigen Verantwortung des Anwenders dafür zu sorgen, dass dieses Banner-Gerät von qualifiziertem Personal installiert und an die zu überwachte Maschine angeschlossen wird<sup>1</sup> und dass dabei die Anweisungen in diesem Handbuch und alle geltenden Sicherheitsvorschriften beachtet werden. **Wenn diese Anweisungen nicht befolgt werden, können schwere oder tödliche Verletzungen die Folge sein.**

Wie gut der EZ-SCREEN LS seiner Schutzfunktion gerecht wird, hängt von der Eignung der Anwendung und von der sachgemäßen mechanischen und elektrischen Installation sowie der fachgerechten Ausführung der Anschlüsse an die überwachte Maschine ab. **Werden nicht alle Verfahren bei der Montage, Installation, beim Anschließen und den Prüfroutinen vorschriftsmäßig eingehalten, so kann der EZ-SCREEN LS nicht den Schutz bieten, für den er ausgelegt ist.**



### WARNUNG:

- **Das System darf nur bei geeigneten Anwendungen installiert werden.**
- Wenn diese Anweisungen nicht befolgt werden, können schwere oder tödliche Verletzungen die Folge sein.
- Der EZ-SCREEN LS von Banner darf nur bei Maschinen eingesetzt werden, die sofort nach Ausgabe eines Stoppsignals an jedem Punkt des Maschinenzyklus gestoppt werden können, z. B. kupplungsbetätigte Maschinen mit Teilumdrehung. Der EZ-SCREEN LS darf unter keinen Umständen an kupplungsbetätigten Maschinen mit Vollumdrehung oder bei ungeeigneten Anwendungen eingesetzt werden.
- Falls Bedenken bestehen, ob die Maschine mit dem EZ-SCREEN LS kompatibel ist, wenden Sie sich bitte an Banner Engineering.

### 3.1.1 Geeignete Anwendungen

Die EZ-SCREEN LS wird gewöhnlich u. a. bei den folgenden Anwendungen eingesetzt:

- Automatische Fertigungsanlagen
- Roboterzellen
- Formpressen und mechanische Pressen
- Bestückungs- und Verpackungsmaschinen

<sup>1</sup> Eine Person, die durch ein anerkanntes Ausbildungs- oder Berufsabschlusszertifikat, bzw. durch umfangreiche Kenntnisse und die entsprechende Ausbildung oder Erfahrung mit Erfolg nachweisen kann, dass sie in der Lage ist, Probleme bezüglich des in Frage stehenden Gegenstands und bei der Arbeit mit diesem zu lösen.

- Lean-Manufacturing-Systeme

### 3.1.2 Beispiele: Ungeeignete Anwendungen

Verwenden Sie EZ-SCREEN LS nicht in den folgenden Anwendungen:

- Bei Maschinen, deren Bewegung nicht sofort nach einem Stoppsignal unterbrochen werden kann, zum Beispiel Vollhubmaschinen (oder Maschinen mit Vollumdrehung).
- Bei Maschinen ohne ausreichende oder konstante Reaktionszeit und Stoppvermögen.
- Bei Maschinen, die Material oder Komponenten durch das Schutzfeld hindurch auswerfen.
- In allen Umgebungen, die die Wirksamkeit eines optoelektronischen Sensorsystems ungünstig beeinflussen. So können zum Beispiel korrodierende Chemikalien oder Flüssigkeiten sowie extreme und unkontrollierte Rauch- oder Staubentwicklung die Wirksamkeit der Sensoren verringern.
- Als Auslösevorrichtung zur Initiierung oder Wiederaufnahme einer Maschinenbewegung (PSDI-Anwendungen), es sei denn, die Maschine und ihr Steuersystem erfüllen vollständig die geltenden Normen bzw. Vorschriften (siehe OSHA 29CFR1910.217, ANSI/NFPA 79, ANSI B11.19, ISO 12100, IEC 60204-1, IEC 61496-1 oder andere geltende Normen).

Wenn ein EZ-SCREEN LS zur Bereichssicherung installiert wird (d. h. wenn die Möglichkeit einer Hintertretungsgefahr besteht, siehe [Reduzierung oder Beseitigung von Hintertretungsgefahren](#) auf Seite 30), kann die gefährliche Maschinenbewegung erst dann mit normalen Mitteln initiiert werden, wenn sich niemand im überwachten Bereich befindet und nachdem der sicherheitsrelevante Teil des Steuerungssystems, der für die Verriegelungsfunktion zuständig ist, manuell zurückgesetzt worden ist.

### 3.1.3 Steuerungszuverlässigkeit: Redundanz und Selbstüberwachung

Das Redundanzprinzip bedeutet, dass der Schaltkreis des EZ-SCREEN LS so ausgeführt ist, dass, wenn der Ausfall einer einzelnen Komponente die Generierung des Stoppsignals verhindert würde, diese Komponente über ein redundantes Gegenstück verfügen muss, welches die gleiche Funktion erfüllt. Der EZ-SCREEN LS ist mit redundanten Mikroprozessoren gebaut.

Die Redundanz muss immer gewahrt sein, wenn der EZ-SCREEN LS in Betrieb ist. Da ein redundantes System seine Redundanz verliert, wenn eine Komponente ausfällt, ist der EZ-SCREEN LS so konstruiert, dass er sich ständig selbst überwacht. Wird der Ausfall einer Komponente vom Selbstüberwachungssystem (oder innerhalb des Systems) erkannt, so wird ein Stoppsignal an die überwachte Maschine gesendet, und der EZ-SCREEN LS wird in den Sperrzustand versetzt.

Die Aufhebung eines solchen Sperrzustands erfordert:

- Austausch der fehlerhaften Komponente (um die Redundanz wiederherzustellen)
- Durchführung eines ordnungsgemäßen Resets

Auf dem Diagnose-Display werden mögliche Ursachen eines Sperrzustands angezeigt. Siehe [Fehlerbehebung](#) auf Seite 69.

## 3.2 Komponenten

---

### 3.2.1 Ausführungen

Als EZ-SCREEN LS-„System“ werden ein kompatibler Sender und Empfänger gleicher Länge und Auflösung (in Paaren oder einzeln erhältlich), einschließlich in Kaskade geschalteter Sensoren, sowie die zugehörigen Anschlussleitungen bezeichnet. Jedem Sender und Empfänger liegen Befestigungskleinteile bei. Spezielle Montagewinkel für Sensorpaare in Einzelausführung und Kaskaden sind ebenfalls erhältlich. Je nach Anschlussoption umfassen die Anschlusslösungen IM-T-...-Module, redundante zwangsgeführte Kontaktgeber, Sicherheitsmodule/-kontroller und Muting-Module.

Der Mindestbiegeradius von 13 mm für alle Anschlussleitungstypen eignet sich für Installationen mit wenig Zwischenraum. Die Anschlussleitungen können bei der Montage an der linken oder rechten Seite oder an der Rückseite des Sensors aus dem Sensor austreten. Die QD-Option mit Anschlussfaser ist praktisch für den Anschluss an Splitterkabel oder andere QD-Anschlussleitungen.

Abbildung 1. EZ-SCREEN LS-System: Sender, Empfänger, Anschlussleitungen

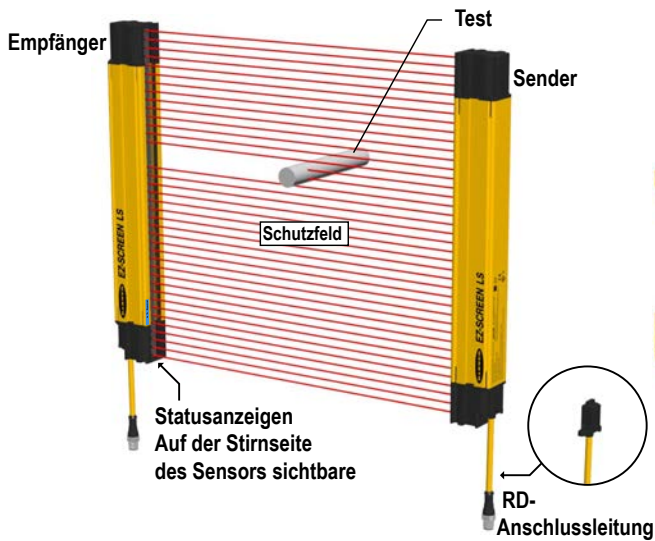
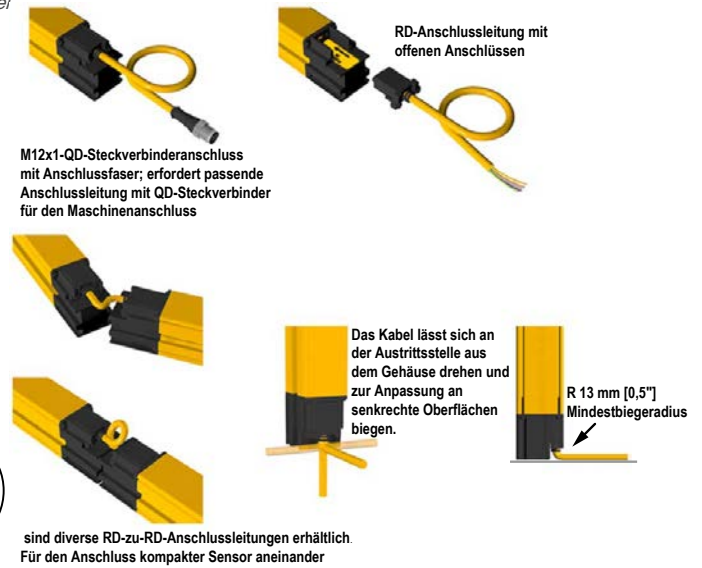


Abbildung 2. Anschlussleitungen für EZ-SCREEN LS (Optionen)



Die Typenbezeichnungen für EZ-SCREEN LS-Paare umfassen die folgenden Artikel:

Menge	Beschreibung
1	EZ-SCREEN LS-Empfänger
1	EZ-SCREEN LS-Sender
2	<b>EZLSA-MBK-11</b> Endkappen-Montagewinkelkit (vier Montagewinkel)
2	<b>EZLSA-MBK-12</b> Mittel-Montagewinkelkit (zwei Montagewinkel enthalten für Ausführungen mit Schutzfeldern $\geq 980$ mm)
1	Teststange (STP-13 für 14-mm-Ausführungen; STP-19 für 23-mm-Ausführungen; oder STP-20 für 40-mm-Ausführungen)
1	Literaturpaket mit Diagnoseetikett

Tabelle 1. Typenschlüssel für EZ-SCREEN LS

Produktfamilie	Kaskadierbar	Systemtyp	Auflösung	-	Schutzfeld	Endstück
Optionen: <b>SLL</b>	Optionen: <b>Leer</b> = Nein <b>C</b> = Ja	Optionen: <b>E</b> = nur Sender <b>R</b> = nur Empfänger <b>P</b> = Paar (Sender und Empfänger)	Optionen: <b>14</b> = 14 mm <b>23</b> = 23 mm <b>40</b> = 40 mm	-	Optionen: <b>280</b> = 280 mm * <b>350</b> = 350 mm <b>420</b> = 420 mm <b>490</b> = 490 mm <b>560</b> = 560 mm <b>630</b> = 630 mm <b>700</b> = 700 mm <b>770</b> = 770 mm <b>840</b> = 840 mm <b>910</b> = 910 mm <b>980</b> = 980 mm <b>1050</b> = 1050 mm <b>1120</b> = 1120 mm <b>1190</b> = 1190 mm <b>1260</b> = 1260 mm <b>1330</b> = 1330 mm <b>1400</b> = 1400 mm <b>1470</b> = 1470 mm <b>1540</b> = 1540 mm <b>1610</b> = 1610 mm <b>1680</b> = 1680 mm <b>1750</b> = 1750 mm <b>1820</b> = 1820 mm	Optionen: <b>Leer</b> = keine Anschlussfaser, RD-Anschluss (für Mittel-/Endgeräte in Kaskade oder mit RDLS-8..D-Anschlussleitung); enthält Standardmontagewinkel <b>P5</b> = 300 mm mit Anschlussfaser, 5-poliger M12-Steckverbinder (Einzelausführungen von Sender oder Empfänger); enthält Standardmontagewinkel <b>P55</b> = 300 mm mit Anschlussfaser, 5-poliger M12-Steckverbinder (Paarausführungen); enthält Standardmontagewinkel <b>P8</b> = 300 mm mit Anschlussfaser, 8-poliger M12-Steckverbinder (Einzelausführungen von Sender oder Empfänger); enthält Standardmontagewinkel <b>P88</b> = 300 mm mit Anschlussfaser, 8-poliger M12-Steckverbinder (Paarausführungen); enthält Standardmontagewinkel <b>-S</b> = keine Anschlussfaser, RD-Anschluss (Einzelausführungen von Sender oder Empfänger nur für Mittel-/Endgeräte in Kaskade); Montagewinkel gesondert zu bestellen
<b>Beispiel: SLLCP23-1470P88</b>						
* 280-mm-Schutzfeld nicht für Kaskadensysteme erhältlich						

So ermitteln Sie die für ein EZ-SCREEN LS-System benötigten Komponenten anhand des Typenschlüssels:

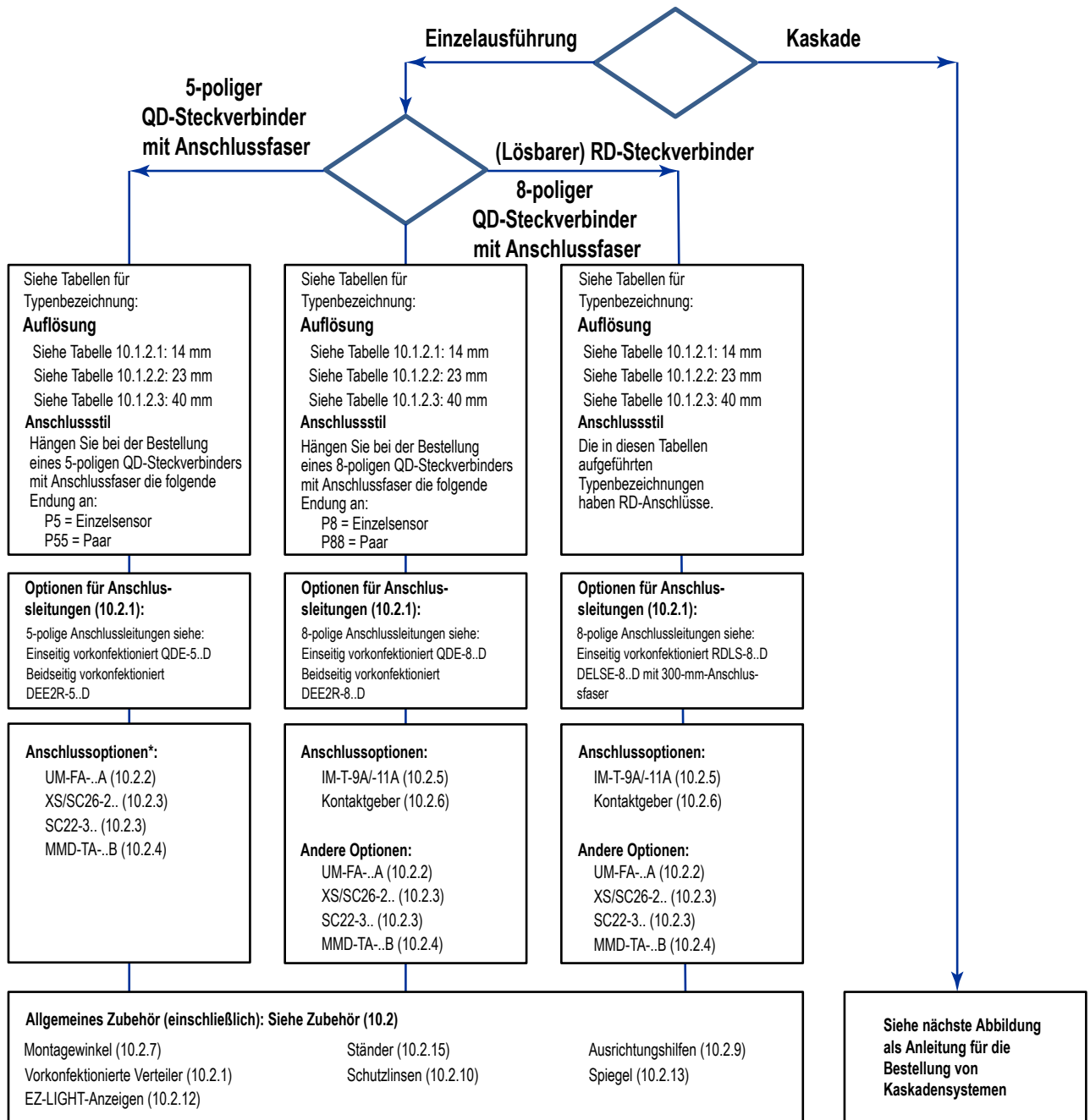
1. Ermitteln Sie, ob die Anwendung ein eigenständiges Sensorpaar (ein einzelnes, nicht in Kaskade geschaltetes Sender-Empfänger-Paar) erfordert oder ob ein Kaskaden-Sensorpaar als eigenständiges Paar verwendet werden soll, und/oder ob mehrere Sensorpaare für ein Kaskadensystem bestellt werden sollen.
2. Wählen Sie einen Sender (E), einen Empfänger (R) oder ein Paar (P).
3. Wählen Sie die Auflösung (14, 23 oder 40 mm) und das Schutzfeld.
4. Ermitteln Sie den Anschlussstil für den Maschinenanschluss: (5-poliger oder 8-poliger) QD-Steckverbinder mit 300-mm-Anschlussfaser oder (lösbarer) RD-Steckverbinder.
5. Die Typenbezeichnungen können anhand der Typentabellen überprüft werden.
6. Siehe [Anschlussleitungen](#) auf Seite 86 für passende Anschlussleitungen:
  - Ausführungen mit RD-Anschluss verwenden Anschlussleitungen der Bauform RDLS-8..D, DELS-11..E, DELSE-81D oder DELSE-51D
  - Ausführungen mit der Endung P8 (P88) in der Typenbezeichnung verwenden die Bauformen QDE-8..D, DEE2R-8..D oder CSB-M128..M1281
  - Ausführungen mit der Endung P5 (P55) in der Typenbezeichnung verwenden die Bauformen QDE-5..D, DEE2R-5..D, or CSB-M125..M1251 (MQDEC-406SS wird in Anwendungen verwendet, bei denen Pin 5 offen ist und die Erdung über Montagewinkel hergestellt wird)
7. Weitere Anschlussleitungen (für Kaskadensysteme), Anschlusslösungen und Zubehörteile finden Sie unter [Zubehör](#) auf Seite 86.
8. Für die „-S“-Modelle siehe [Montageabmessungen](#) auf Seite 40 und [Optionale Montagewinkel](#) auf Seite 94 für Montagewinkeloptionen.

### 3.2.2 Anleitung für die Bestellung

Für die Bestellung eines EZ-SCREEN LS-Systems siehe [Abbildung 3](#) auf Seite 13:

1. Ermitteln Sie, ob die Anwendung ein eigenständiges Sensorpaar (einzelnes, nicht in Kaskade geschaltetes Sender-Empfänger-Paar) erfordert oder ob ein Kaskaden-Sensorpaar als eigenständiges Paar verwendet werden soll, und/oder ob mehrere Sensorpaare für ein Kaskadensystem bestellt werden sollen.
2. Ermitteln Sie den Anschlussstil. Dieser hängt in der Regel von der Art des Anschlusses an das Sicherheitssteuerungssystem der Maschine ab ([5-poliger oder 8-poliger] QD-Steckverbinder mit 300-mm-Anschlussleitung oder RD-Steckverbinder).
3. Wählen Sie die Typenbezeichnung(en) aus der jeweiligen Tabelle mit Typenbezeichnungen aus. Die in den Tabellen aufgeführten Typenbezeichnungen beziehen sich auf den RD-Anschlussstil. Für Sensoren mit M12/M12x1-QD-Steckverbinder mit 300-mm-Anschlussfaser muss an die Typenbezeichnung jeweils die Endung P5 (bzw. P55) oder P8 (bzw. P88) angehängt werden.

Abbildung 3. Anleitung für die Bestellung von eigenständigen Systemen



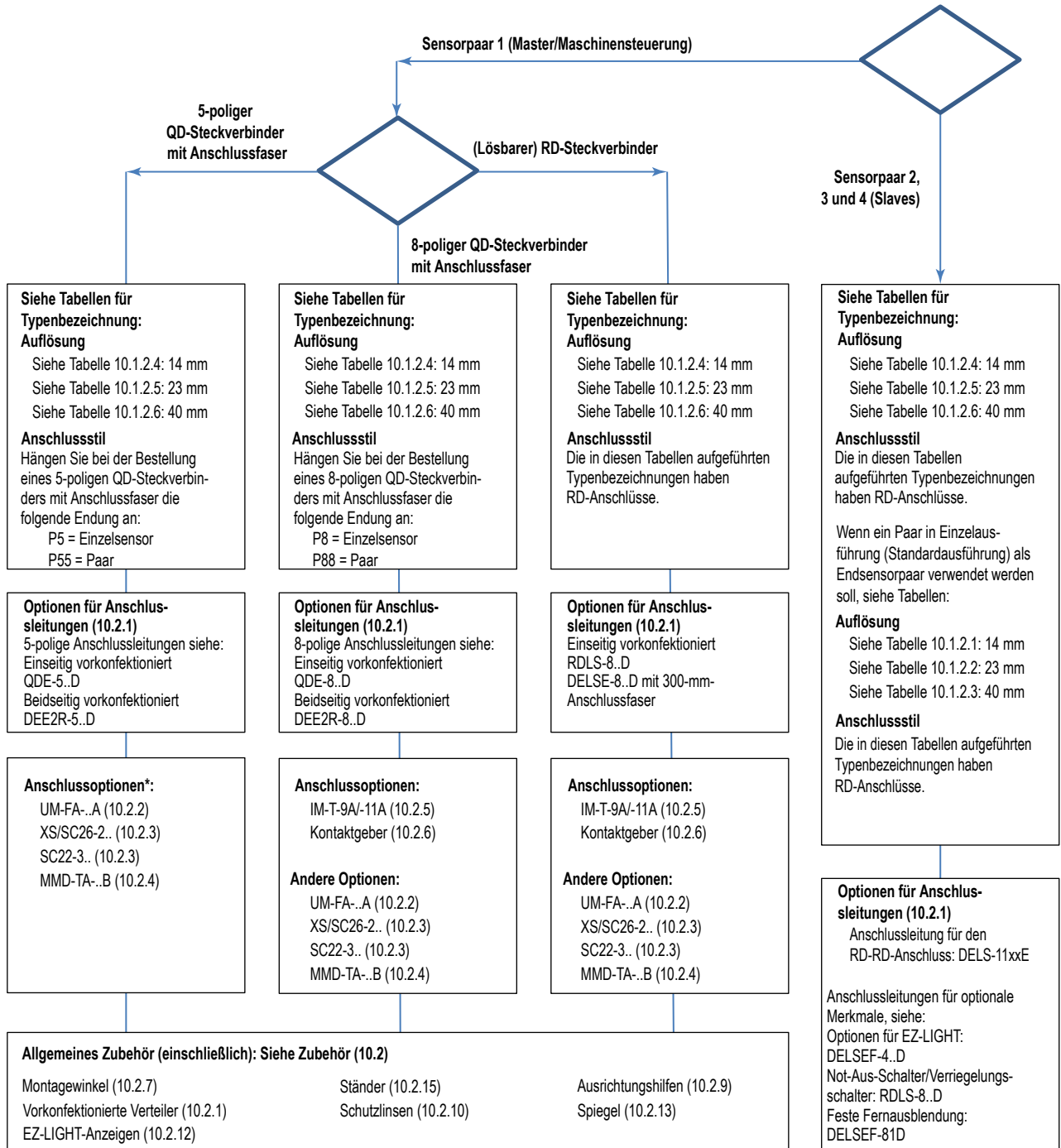
\* 5-polige Ausführungen müssen an ein selbstüberwachendes Sicherheitsmodul, einen Sicherheitskontroller oder ein programmierbares Sicherheitssteuergerät (SPS)/elektronisches Sicherheitssystem (PES) angeschlossen werden, welche jeweils die Leistungsanforderungen gemäß der Risikobewertung erfüllen (z. B. in Bezug auf die Steuerungszuverlässigkeit und/oder gemäß den Kategorien 3 oder 4 und PL d oder e nach ISO13849-1).

Zur Bestellung eines Kaskadensystems siehe [Abbildung 4](#) auf Seite 14:

1. Ermitteln Sie die Konfiguration des ersten Sensorpaars (eine Einzelausführung oder der „Master“ wird an die Maschinensteuerung angeschlossen).

- Ermitteln Sie die Ausführung aus der jeweiligen Tabelle mit Typenbezeichnungen. Die in den Tabellen aufgeführten Typenbezeichnungen beziehen sich auf den RD-Anschlussstil. Für Sensoren mit M12/M12x1-QD-Steckverbinder mit 300-mm-Anschlussfaser muss an die Typenbezeichnung jeweils die Endung P5 (bzw. P55) oder P8 (bzw. P88) angehängt werden.
- Ermitteln Sie die übrigen Sensorpaare (Slaves). Bei diesen handelt es sich um den Anschlussstil RD mit einer Anschlussleitung der Bauform DELS-11xxE.

Abbildung 4. Anleitung für die Bestellung von Kaskadensystem



\* 5-polige Ausführungen müssen an ein selbstüberwachendes Sicherheitsmodul, einen Sicherheitskontroller oder ein programmierbares Sicherheitssteuergerät (SPS)/elektronisches Sicherheitssystem (PES) angeschlossen werden, welche jeweils die Leistungsanforderungen gemäß der Risikobewertung erfüllen (z. B. in Bezug auf die Steuerungszuverlässigkeit und/oder gemäß den Kategorien 3 oder 4 und PL d oder e nach ISO13849-1).

### 3.2.3 Typentabellen

Die in den folgenden Tabellen aufgeführten Ausführungen enthalten einen RD-Anschluss (für Mittel- und Endgeräte in einer Kaskade oder für Anschlusskabel der Bauform RDLS-8..D). Fügen Sie eine der folgenden Endungen an die Typenbezeichnung(en) in den nachfolgenden Tabellen an:

- **P5:** 300 mm PVC-Kabel mit 5-poligem M12/Euro-Schnellanschlussstecker (einzelne Sender- oder Empfänger-ausführungen)
- **P55:** 300 mm PVC-Kabel mit 5-poligem M12/Euro-Schnellanschlussstecker (nur Paarausführungen)
- **P8:** 300 mm PVC-Kabel mit 8-poligem M12/Euro-Schnellanschlussstecker (einzelne Sender- oder Empfänger-ausführungen)
- **P88:** 300 mm PVC-Kabel mit 8-poligem M12/Euro-Schnellanschlussstecker (nur Paarausführungen)
- **-S:** ein Gerät ohne Montagewinkel (einzelne Sender- oder Empfängermodelle)

Tabelle 2. 10.1.2.1: EZ-SCREEN LS-Ausführungen mit 14 mm Auflösung (Standard-/Einzelausführungen mit RD-Anschluss)

Sender	Empfänger	Paar	Schutzfeld	Ansprechzeit, Tr (ms)	Wiederbereitschaftszeit, Typ, OSSDs AUS zu EIN (ms)	
					Blockierter Strahl ist kein Synchronisierungsstrahl	Alle Strahlen blockiert
SLLE14-280	SLLR14-280	SLLP14-280	280 mm	11,6	47	160
SLLE14-350	SLLR14-350	SLLP14-350	350 mm	13,3	55	186
SLLE14-420	SLLR14-420	SLLP14-420	420 mm	15,0	63	211
SLLE14-490	SLLR14-490	SLLP14-490	490 mm	16,7	69	237
SLLE14-560	SLLR14-560	SLLP14-560	560 mm	18,4	78	263
SLLE14-630	SLLR14-630	SLLP14-630	630 mm	20,1	86	288
SLLE14-700	SLLR14-700	SLLP14-700	700 mm	21,8	93	314
SLLE14-770	SLLR14-770	SLLP14-770	770 mm	23,5	101	339
SLLE14-840	SLLR14-840	SLLP14-840	840 mm	25,2	108	365
SLLE14-910	SLLR14-910	SLLP14-910	910 mm	26,9	116	391
SLLE14-980	SLLR14-980	SLLP14-980	980 mm	28,6	122	416
SLLE14-1050	SLLR14-1050	SLLP14-1050	1050 mm	30,3	130	442
SLLE14-1120	SLLR14-1120	SLLP14-1120	1120 mm	32,0	137	467
SLLE14-1190	SLLR14-1190	SLLP14-1190	1190 mm	33,7	145	493
SLLE14-1260	SLLR14-1260	SLLP14-1260	1260 mm	35,4	153	518
SLLE14-1330	SLLR14-1330	SLLP14-1330	1330 mm	37,1	160	544
SLLE14-1400	SLLR14-1400	SLLP14-1400	1400 mm	38,7	168	570
SLLE14-1470	SLLR14-1470	SLLP14-1470	1470 mm	40,4	175	595
SLLE14-1540	SLLR14-1540	SLLP14-1540	1540 mm	42,1	183	621
SLLE14-1610	SLLR14-1610	SLLP14-1610	1610 mm	43,8	191	646
SLLE14-1680	SLLR14-1680	SLLP14-1680	1680 mm	45,5	198	672
SLLE14-1750	SLLR14-1750	SLLP14-1750	1750 mm	47,2	206	697
SLLE14-1820	SLLR14-1820	SLLP14-1820	1820 mm	48,9	215	723

Tabelle 3. 10.1.2.2: EZ-SCREEN LS-Ausführungen mit 23 mm Auflösung (Standard-/Einzelausführungen mit RD-Anschluss)

Sender	Empfänger	Paar	Schutzfeld	Ansprechzeit, Tr (ms)	Wiederbereitschaftszeit, Typ, OSSDs AUS zu EIN (ms)	
					Blockierter Strahl ist kein Synchronisierungsstrahl	Alle Strahlen blockiert
SLLE23-280	SLLR23-280	SLLP23-280	280 mm	8,2	32	110
SLLE23-350	SLLR23-350	SLLP23-350	350 mm	9,1	36	124
SLLE23-420	SLLR23-420	SLLP23-420	420 mm	9,9	40	135
SLLE23-490	SLLR23-490	SLLP23-490	490 mm	10,8	44	148
SLLE23-560	SLLR23-560	SLLP23-560	560 mm	11,6	47	160
SLLE23-630	SLLR23-630	SLLP23-630	630 mm	12,5	51	175



Sender	Empfänger	Paar	Schutzfeld	Ansprechzeit, Tr (ms)	Wiederbereitschaftszeit, Typ, OSSDs AUS zu EIN (ms)	
					Blockierter Strahl ist kein Synchronisierungsstrahl	Alle Strahlen blockiert
SLLE23-700	SLLR23-700	SLLP23-700	700 mm	13,3	55	186
SLLE23-770	SLLR23-770	SLLP23-770	770 mm	14,2	59	199
SLLE23-840	SLLR23-840	SLLP23-840	840 mm	15,0	63	211
SLLE23-910	SLLR23-910	SLLP23-910	910 mm	15,9	67	225
SLLE23-980	SLLR23-980	SLLP23-980	980 mm	16,7	69	237
SLLE23-1050	SLLR23-1050	SLLP23-1050	1050 mm	17,5	74	249
SLLE23-1120	SLLR23-1120	SLLP23-1120	1120 mm	18,4	78	269
SLLE23-1190	SLLR23-1190	SLLP23-1190	1190 mm	19,2	82	274
SLLE23-1260	SLLR23-1260	SLLP23-1260	1260 mm	20,1	86	288
SLLE23-1330	SLLR23-1330	SLLP23-1330	1330 mm	20,9	89	300
SLLE23-1400	SLLR23-1400	SLLP23-1400	1400 mm	21,8	93	314
SLLE23-1470	SLLR23-1470	SLLP23-1470	1470 mm	22,6	97	325
SLLE23-1540	SLLR23-1540	SLLP23-1540	1540 mm	23,5	101	339
SLLE23-1610	SLLR23-1610	SLLP23-1610	1610 mm	24,3	104	350
SLLE23-1680	SLLR23-1680	SLLP23-1680	1680 mm	25,2	108	365
SLLE23-1750	SLLR23-1750	SLLP23-1750	1750 mm	26,0	112	376
SLLE23-1820	SLLR23-1820	SLLP23-1820	1820 mm	26,9	116	391

Tabelle 4. 10.1.2.3: EZ-SCREEN LS-Ausführungen mit 40 mm Auflösung (Standard-/Einzelausführungen mit RD-Anschluss)

Sender	Empfänger	Paar	Schutzfeld	Ansprechzeit, Tr (ms)	Wiederbereitschaftszeit, Typ, OSSDs AUS zu EIN (ms)	
					Blockierter Strahl ist kein Synchronisierungsstrahl	Alle Strahlen blockiert
SLLE40-280	SLLR40-280	SLLP40-280	280 mm	8,2	32	110
SLLE40-350	SLLR40-350	SLLP40-350	350 mm	8,2	32	110
SLLE40-420	SLLR40-420	SLLP40-420	420 mm	8,2	32	110
SLLE40-490	SLLR40-490	SLLP40-490	490 mm	8,2	32	110
SLLE40-560	SLLR40-560	SLLP40-560	560 mm	8,2	32	110
SLLE40-630	SLLR40-630	SLLP40-630	630 mm	8,6	34	117
SLLE40-700	SLLR40-700	SLLP40-700	700 mm	9,1	36	124
SLLE40-770	SLLR40-770	SLLP40-770	770 mm	9,5	38	129
SLLE40-840	SLLR40-840	SLLP40-840	840 mm	9,9	40	135
SLLE40-910	SLLR40-910	SLLP40-910	910 mm	10,3	42	142
SLLE40-980	SLLR40-980	SLLP40-980	980 mm	10,8	44	148
SLLE40-1050	SLLR40-1050	SLLP40-1050	1050 mm	11,2	45	155
SLLE40-1120	SLLR40-1120	SLLP40-1120	1120 mm	11,6	47	160
SLLE40-1190	SLLR40-1190	SLLP40-1190	1190 mm	12,0	49	168
SLLE40-1260	SLLR40-1260	SLLP40-1260	1260 mm	12,5	51	175
SLLE40-1330	SLLR40-1330	SLLP40-1330	1330 mm	12,9	53	179
SLLE40-1400	SLLR40-1400	SLLP40-1400	1400 mm	13,3	55	186
SLLE40-1470	SLLR40-1470	SLLP40-1470	1470 mm	13,7	57	193



Sender	Empfänger	Paar	Schutzfeld	Ansprechzeit, Tr (ms)	Wiederbereitschaftszeit, Typ, OSSDs AUS zu EIN (ms)	
					Blockierter Strahl ist kein Synchronisierungsstrahl	Alle Strahlen blockiert
SLL40-1540	SLLR40-1540	SLLP40-1540	1540 mm	14,2	59	199
SLL40-1610	SLLR40-1610	SLLP40-1610	1610 mm	14,6	61	206
SLL40-1680	SLLR40-1680	SLLP40-1680	1680 mm	15,0	63	211
SLL40-1750	SLLR40-1750	SLLP40-1750	1750 mm	15,4	65	216
SLL40-1820	SLLR40-1820	SLLP40-1820	1820 mm	15,9	67	225

Tabelle 5. 10.1.2.4: EZ-SCREEN LS-Ausführungen mit 14 mm Auflösung (Kaskade mit RD-Anschluss)

Sender	Empfänger	Paar	Schutzfeld	Ansprechzeit, Tr (ms)	Wiederbereitschaftszeit, Typ, OSSDs AUS zu EIN (ms)	
					Blockierter Strahl ist kein Synchronisierungsstrahl	Alle Strahlen blockiert
SLLCE14-350	SLLCR14-350	SLLCP14-350	350 mm	13,3	55	186
SLLCE14-420	SLLCR14-420	SLLCP14-420	420 mm	15,0	63	211
SLLCE14-490	SLLCR14-490	SLLCP14-490	490 mm	16,7	69	237
SLLCE14-560	SLLCR14-560	SLLCP14-560	560 mm	18,4	78	263
SLLCE14-630	SLLCR14-630	SLLCP14-630	630 mm	20,1	86	288
SLLCE14-700	SLLCR14-700	SLLCP14-700	700 mm	21,8	93	314
SLLCE14-770	SLLCR14-770	SLLCP14-770	770 mm	23,5	101	339
SLLCE14-840	SLLCR14-840	SLLCP14-840	840 mm	25,2	108	365
SLLCE14-910	SLLCR14-910	SLLCP14-910	910 mm	26,9	116	391
SLLCE14-980	SLLCR14-980	SLLCP14-980	980 mm	28,6	122	416
SLLCE14-1050	SLLCR14-1050	SLLCP14-1050	1050 mm	30,3	130	442
SLLCE14-1120	SLLCR14-1120	SLLCP14-1120	1120 mm	32,0	137	467
SLLCE14-1190	SLLCR14-1190	SLLCP14-1190	1190 mm	33,7	145	493
SLLCE14-1260	SLLCR14-1260	SLLCP14-1260	1260 mm	35,4	153	518
SLLCE14-1330	SLLCR14-1330	SLLCP14-1330	1330 mm	37,1	160	544
SLLCE14-1400	SLLCR14-1400	SLLCP14-1400	1400 mm	38,7	168	570
SLLCE14-1470	SLLCR14-1470	SLLCP14-1470	1470 mm	40,4	175	595
SLLCE14-1540	SLLCR14-1540	SLLCP14-1540	1540 mm	42,1	183	621
SLLCE14-1610	SLLCR14-1610	SLLCP14-1610	1610 mm	43,8	191	646
SLLCE14-1680	SLLCR14-1680	SLLCP14-1680	1680 mm	45,5	198	672
SLLCE14-1750	SLLCR14-1750	SLLCP14-1750	1750 mm	47,2	206	697
SLLCE14-1820	SLLCR14-1820	SLLCP14-1820	1820 mm	48,9	215	723

Tabelle 6. 10.1.2.5: EZ-SCREEN LS-Ausführungen mit 23 mm Auflösung (Kaskade mit RD-Anschluss)

Sender	Empfänger	Paar	Schutzfeld	Ansprechzeit, Tr (ms)	Wiederbereitschaftszeit, Typ, OSSDs AUS zu EIN (ms)	
					Blockierter Strahl ist kein Synchronisierungsstrahl	Alle Strahlen blockiert
SLLCE23-350	SLLCR23-350	SLLCP23-350	350 mm	9,1	36	124
SLLCE23-420	SLLCR23-420	SLLCP23-420	420 mm	9,9	40	135

Sender	Empfänger	Paar	Schutzfeld	Ansprechzeit, Tr (ms)	Wiederbereitschaftszeit, Typ, OSSDs AUS zu EIN (ms)	
					Blockierter Strahl ist kein Synchronisierungsstrahl	Alle Strahlen blockiert
SLLCE23-490	SLLCR23-490	SLLCP23-490	490 mm	10,8	44	148
SLLCE23-560	SLLCR23-560	SLLCP23-560	560 mm	11,6	47	160
SLLCE23-630	SLLCR23-630	SLLCP23-630	630 mm	12,5	51	175
SLLCE23-700	SLLCR23-700	SLLCP23-700	700 mm	13,3	55	186
SLLCE23-770	SLLCR23-770	SLLCP23-770	770 mm	14,2	59	199
SLLCE23-840	SLLCR23-840	SLLCP23-840	840 mm	15,0	63	211
SLLCE23-910	SLLCR23-910	SLLCP23-910	910 mm	15,9	67	225
SLLCE23-980	SLLCR23-980	SLLCP23-980	980 mm	16,7	69	237
SLLCE23-1050	SLLCR23-1050	SLLCP23-1050	1050 mm	17,5	74	249
SLLCE23-1120	SLLCR23-1120	SLLCP23-1120	1120 mm	18,4	78	269
SLLCE23-1190	SLLCR23-1190	SLLCP23-1190	1190 mm	19,2	82	274
SLLCE23-1260	SLLCR23-1260	SLLCP23-1260	1260 mm	20,1	86	288
SLLCE23-1330	SLLCR23-1330	SLLCP23-1330	1330 mm	20,9	89	300
SLLCE23-1400	SLLCR23-1400	SLLCP23-1400	1400 mm	21,8	93	314
SLLCE23-1470	SLLCR23-1470	SLLCP23-1470	1470 mm	22,6	97	325
SLLCE23-1540	SLLCR23-1540	SLLCP23-1540	1540 mm	23,5	101	339
SLLCE23-1610	SLLCR23-1610	SLLCP23-1610	1610 mm	24,3	104	350
SLLCE23-1680	SLLCR23-1680	SLLCP23-1680	1680 mm	25,2	108	365
SLLCE23-1750	SLLCR23-1750	SLLCP23-1750	1750 mm	26,0	112	376
SLLCE23-1820	SLLCR23-1820	SLLCP23-1820	1820 mm	26,9	116	391

Tabelle 7. 10.1.2.6: EZ-SCREEN LS-Ausführungen mit 40 mm Auflösung (Kaskade mit RD-Anschluss)

Sender	Empfänger	Paar	Schutzfeld	Ansprechzeit, Tr (ms)	Wiederbereitschaftszeit, Typ, OSSDs AUS zu EIN (ms)	
					Blockierter Strahl ist kein Synchronisierungsstrahl	Alle Strahlen blockiert
SLLCE40-350	SLLCR40-350	SLLCP40-350	350 mm	8,2	32	110
SLLCE40-420	SLLCR40-420	SLLCP40-420	420 mm	8,2	32	110
SLLCE40-490	SLLCR40-490	SLLCP40-490	490 mm	8,2	32	110
SLLCE40-560	SLLCR40-560	SLLCP40-560	560 mm	8,2	32	110
SLLCE40-630	SLLCR40-630	SLLCP40-630	630 mm	8,6	34	117
SLLCE40-700	SLLCR40-700	SLLCP40-700	700 mm	9,1	36	124
SLLCE40-770	SLLCR40-770	SLLCP40-770	770 mm	9,5	38	129
SLLCE40-840	SLLCR40-840	SLLCP40-840	840 mm	9,9	40	135
SLLCE40-910	SLLCR40-910	SLLCP40-910	910 mm	10,3	42	142
SLLCE40-980	SLLCR40-980	SLLCP40-980	980 mm	10,8	44	148
SLLCE40-1050	SLLCR40-1050	SLLCP40-1050	1050 mm	11,2	45	155
SLLCE40-1120	SLLCR40-1120	SLLCP40-1120	1120 mm	11,6	47	160
SLLCE40-1190	SLLCR40-1190	SLLCP40-1190	1190 mm	12,0	49	168
SLLCE40-1260	SLLCR40-1260	SLLCP40-1260	1260 mm	12,5	51	175
SLLCE40-1330	SLLCR40-1330	SLLCP40-1330	1330 mm	12,9	53	179

Sender	Empfänger	Paar	Schutzfeld	Ansprechzeit, Tr (ms)	Wiederbereitstellungszeit, Typ, OSSDs AUS zu EIN (ms)	
					Blockierter Strahl ist kein Synchronisierungsstrahl	Alle Strahlen blockiert
SLLCE40-1400	SLLCR40-1400	SLLCP40-1400	1400 mm	13,3	55	186
SLLCE40-1470	SLLCR40-1470	SLLCP40-1470	1470 mm	13,7	57	193
SLLCE40-1540	SLLCR40-1540	SLLCP40-1540	1540 mm	14,2	59	199
SLLCE40-1610	SLLCR40-1610	SLLCP40-1610	1610 mm	14,6	61	206
SLLCE40-1680	SLLCR40-1680	SLLCP40-1680	1680 mm	15,0	63	211
SLLCE40-1750	SLLCR40-1750	SLLCP40-1750	1750 mm	15,4	65	216
SLLCE40-1820	SLLCR40-1820	SLLCP40-1820	1820 mm	15,9	67	225

## 3.3 Funktionsmerkmale

Die in diesem Handbuch beschriebenen Ausführungen des EZ-SCREEN LS von Banner bieten diverse Funktionen (je nach Ausführung).

### 3.3.1 Schaltausgang

Das System ist auf Schaltausgang eingestellt. Dies ermöglicht den automatischen Wechsel des Systems in den RUN-Modus. Zur Verhinderung einer Hintertretungsgefahr müssen andere Maßnahmen ergriffen werden; siehe [Reduzierung oder Beseitigung von Hintertretungsgefahren](#) auf Seite 30 und den nachfolgenden Warnhinweis für weitere Informationen.

Die OSSD-Ausgänge schalten sich EIN, nachdem die Stromversorgung eingeschaltet wurde und der Empfänger seinen internen Selbsttest bestanden bzw. die Synchronisierung ausgeführt und festgestellt hat, dass alle Strahlen frei sind. Der Schaltausgang führt außerdem einen automatischen Reset durch, wenn alle Strahlen wieder frei sind.



#### WARNUNG:

- **Verwendung des automatischen (Schaltbetrieb) oder manuellen (Verriegelungsbetrieb) Anlaufs/Wiederanlaufs**
- Wenn diese Anweisungen nicht befolgt werden, können schwere oder tödliche Verletzungen die Folge sein.
- Das Anlegen von Strom an die Vorrichtung von Banner Engineering, die Aufhebung des Sperrzustands des Schutzfeldes oder das Zurücksetzen eines Verriegelungszustands darf keine gefährliche Maschinenbewegung auslösen. Entwerfen Sie die Maschinensteuerelektronik so, dass ein oder mehrere Auslösegeräte aktiviert werden müssen, um die Maschine zu starten (durch eine bewusste Handlung), zusätzlich zur Vorrichtung von Banner Engineering, die in den Betriebsmodus geht.

### 3.3.2 Externe Geräteüberwachung (EDM)

Die externe Geräteüberwachung ist eine Funktion, mit der der EZ-SCREEN LS den Status externer Vorrichtungen wie z. B. MPSEs überwachen kann. Es können folgende Einstellungen gewählt werden: 1-Überwachung oder Keine Überwachung. EDM wird verwendet, wenn die OSSD-Ausgänge des EZ-SCREEN LS die MPSEs oder andere externe Geräte direkt steuern.

Diese Funktion ist nur verfügbar, wenn ein 8-adriger Anschluss verwendet wird.

### 3.3.3 Fehlerausgang

Der Strom liefernde (pnp) Transistorausgang (max. 70 mA) wird für Steuerungsfunktionen verwendet, die nicht sicherheitsrelevant sind. Eine typische Verwendung ist die Sendung eines Signals bei einem Sperrzustand (Fehler) an eine programmierbare Steuerung (SPS). Der Ausgang ist sowohl für Sender als auch für Empfänger verfügbar und liefert ein Fehlersignal (Sperrzustand = ein). Eine Unterbrechung (Blockierung) des Erfassungsfelds gilt nicht als Sperrzustand. Daher ändert sich der Zustand des Fehlerausgangs in diesem Fall nicht.

Diese Funktion ist nur verfügbar, wenn ein 8-adriger Anschluss verwendet wird.

### 3.3.4 Scan-Code-Konfiguration

Für den Betrieb mehrerer dicht beieinander liegender Sender-Empfänger-Paare kann zur Vermeidung der Störeffekte durch Übersprechen der Scan-Code verwendet werden. Sender und Empfänger können für einen oder zwei Scan-Codes (1 oder 2) konfiguriert werden; der Empfänger erkennt Licht dann nur von einem Sender mit demselben Scan-Code. Der Scan-Code muss mithilfe der Kabelanschlüsse bei jedem Sensor eingestellt werden (siehe [Scan-Code-Auswahl](#) auf Seite 55). Der Scan-Code wird beim Anlauf konfiguriert und bleibt so lange eingestellt, bis eine andere Einstellung eingegeben oder die Stromzufuhr ausgeschaltet wird. Der Sender und sein zugehöriger Empfänger müssen dieselbe Einstellung aufweisen. In Kaskade geschaltete Sender und Empfänger verwenden automatisch abwechselnde Scan-Codes auf der Grundlage des Scan-Codes für das erste (Master-)Paar.

Diese Funktion ist nur verfügbar, wenn ein 8-adriger Anschluss verwendet wird.

### 3.3.5 Anschlussoptionen

Es gibt diverse Optionen für den Maschinenanschluss:

- Kabel mit 300-mm-Anschlussfaser und einem 8-poligen M12/M12x1-QD-Verbindungsstecker
- Kabel mit 300 mm (1 ft) Anschlussfaser und einem 5-poligen M12/M12x1-QD-Verbindungsstecker
- Lösbarer Steckverbinder (RD) mit zwei Anschlussmöglichkeiten: entweder an eine beidseitig vorkonfektionierte RD-Anschlussleitung für den Anschluss zwischen Sensoren in einer Kaskade oder an eine 8-adrige RD-Anschlussleitung mit offenen Anschlüssen

Jede Anschlussoption ist für maximale Flexibilität gedacht. Dadurch soll die Erfüllung individueller Anforderungen von Anwendungen ermöglicht werden, wie zum Beispiel der Direktanschluss des EZ-SCREEN LS an extern befindliche Sicherheitseingangs-/ausgangsböcke. Für Interface-Module oder extern befindliche Sicherheits-I/O-Blöcke, bei denen Pin 5 von einem 5-poligen M12-Steckverbinder nicht der Masseanschluss sind, kann eine 4-polige Anschlussleitung, bei der Pin 5 physisch nicht vorhanden oder nicht elektrisch verbunden ist, verwendet werden (z. B. eine beidseitig vorkonfektionierte Anschlussleitung vom Typ MQDEC-406SS). In solchen Situationen muss die Erdung über die Montagewinkel hergestellt werden.

Darüber hinaus kann ein EZ-SCREEN LS-Sender entweder an seine eigene Stromversorgung oder an das jeweils gleichfarbige Kabel des Empfängers angeschlossen werden. Der Anschluss an jeweils gleichfarbige Kabel ermöglicht das Vertauschen der Positionen von Sender und Empfänger ohne Umverdrahtung.

Abbildung 5. M12/M12x1-QD-Steckverbinder mit 300-mm-Anschlussfaser



Abbildung 6. RD-Anschluss mit 8-adriger Anschlussleitung für offene Anschlüsse



Abbildung 7. RD-Anschluss mit beidseitig vorkonfektionierte RD-Anschlussleitung



### 3.3.6 Kaskade

In einem System können bis zu vier Sensorpaare (beliebiger Länge und Auflösung) kombiniert werden. Das Kaskadensystem konfiguriert sich automatisch bei der Einschaltung, wenn der Anschlussstecker installiert ist (dieser wird im Werk vorinstalliert) oder wenn ein Standard-Sensorpaar oder eine Anschlussleitung am Ende der Reihe verwendet wird. Für die Verbindung der Sensoren in einer Kaskade sind beidseitig vorkonfektionierte Anschlusskabel vom Typ DELS-11xE erforderlich.

### 3.3.7 EZ-LIGHT® Kontrolllampe

Kaskadenausführungen des EZ-SCREEN LS bieten die Möglichkeit des externen Anschlusses und der Fernaufstellung einer EZ-LIGHT oder einer anderen Anzeige über eine Anschlussleitung vom Typ DELSEF-4xD. Strom liefernde (pnp) Transistorausgänge (24 V DC bei 100 mA) ermöglichen den Anschluss von externen Anzeigen oder anderen Vorrichtungen für nicht sicherheitsrelevante Statusinformationen, z. B. OSSDs EIN oder OSSDs AUS/Sperrzustand (blinkend).

Darüber hinaus ist die EZ-LIGHT vom Typ EZLSA-K30LGR (zum Patent angemeldet) so ausgelegt, dass sie über den RD-Steckverbinder einer Kaskade direkt an das Ende eines in Kaskade geschalteten Empfängers angeschlossen wird. Die EZLSA-K30LGR bietet eine auswechselbare, integrale Lösung mit einer hellen rot-grünen 360°-Anzeige.

Für die (nicht kaskadierten) Standardausführungen des EZ-SCREEN LS mit 8-poligem QD-Steckverbinder mit Anschlussfaser können ein Splitterkabel vom Typ CSB-M128..M1281 und optionale beidseitig vorkonfektionierte Kabel der Bauform DEE2R-8..D mit spezifischen Ausführungen der EZ-LIGHTs am Maschinenanschluss verwendet werden. Die

EZ-LIGHT kann extern auf den Maschinenrahmen oder eine andere geeignete Montagefläche montiert werden und bietet eine klare, 360°-Anzeige für den Status der OSSD-Ausgänge des EZ-SCREEN LS-Empfängers.

Informationen zu Standard- wie auch Kaskadenlösungen siehe EZ-LIGHTS unter [Zubehör](#) auf Seite 86.

Abbildung 8. EZ-SCREEN LS mit M18 EZ-LIGHT



Abbildung 9. EZ-SCREEN LS mit EZLSA-K30LGR EZ-LIGHT

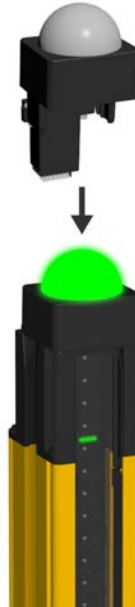


Abbildung 10. EZ-SCREEN LS mit TL50 EZ-LIGHT



### 3.3.8 Anschluss an einen Not-Aus-Schalter oder Verriegelungsschalter

Kaskadenausführungen des EZ-SCREEN LS können mit einer Anschlussleitung der Bauform RDLS-8..D an elektrische (fest verdrahtete) Kontakte von externen Vorrichtungen angeschlossen werden, wie zum Beispiel Not-Aus-Schalter und Verriegelungsschalter. Der Kaskadeneingang kann für die Überwachung von Not-Aus-Schaltern, verriegelten Schutzeinrichtungen bzw. Schutztüren verwendet werden und erfüllt mindestens die Anforderungen an die Steuerungszuverlässigkeit nach OSHA/ANSI und bis Kategorie 4 PLe nach ISO 13849-1.

### 3.3.9 Feste Fernausblendung

Bei kaskadierbaren Ausführungen dient die feste Ausblendung dazu, Strahlen zu „deaktivieren“, die anderenfalls ständig durch ein fest vorhandenes Objekt blockiert würden. Einzelne bzw. mehrere Bereiche innerhalb eines EZ-SCREEN LS-Sensorpaars können „ausgeblendet“ werden. Zwischen zwei ausgeblendeten Bereichen muss sich mindestens ein Strahl befinden.

Der erste Erfassungsstrahl (CH1-Synchronisierungsstrahl) am Display-Ende des Sensors muss frei bleiben (darf nicht ausgeblendet werden). Jeder beliebige andere Strahl darf ausgeblendet werden. Alle Strahlen in einem fest ausgeblendeten Bereich müssen während des Betriebs blockiert bleiben, damit die OSSDs eingeschaltet bleiben.

Die feste Fernausblendungsfunktion kann bei einem EZ-SCREEN LS-Kaskadenempfänger als eigenständiges System oder in einem Kaskadensystem verwendet werden. Eine Anschlussleitung vom Typ DELSEF-81D mit einem Schlüsselkastens für Fernausblendung vom Typ EZA-RBK-1 oder eine Anschlussleitung der Bauform RDLS-8..D mit einem vom Anwender bereitzustellenden Schalter und Anzeige bietet eine praktische Möglichkeit zur Programmierung des ausgeblendeten Bereichs. (Siehe [Externe TEACH-Programmierung der festen Ausblendung \(Anschlüsse\)](#) auf Seite 84.)

Die externe Programmierung wirkt sich auf alle Empfänger in den Kaskadensystemen aus (z. B. können mehrere Bereiche auf verschiedenen Sensorpaaren ausgeblendet werden). Nach der Programmierung können die Anschlussleitung DELSEF-81D und der Schlüsselkasten für Fernausblendung vom Typ EZA-RBK-1 entfernt (bei ausgeschalteter Versorgung) und durch den Anschlussstecker, eine (integrierte oder extern montierte) EZ-LIGHT oder einen Not-Aus-Schalter/Verriegelungsschalter über eine Anschlussleitung vom Typ RDLS-8..D ersetzt werden.

### 3.3.10 Statusanzeigen

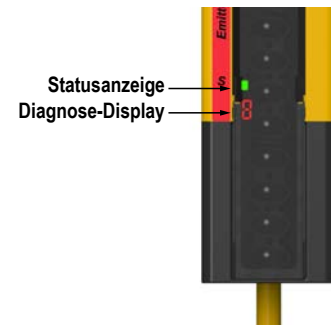
Die Statusanzeigen befinden sich sichtbar an der Vorderseite von Sender und Empfänger.

#### Sender

*Zweifarbige rot-grüne Statusanzeige* – zeigt an, ob die Stromversorgung anliegt und ob sich der Sender im RUN-Modus (grün) oder im Sperrzustand (rot blinkend) befindet.

*Einstelliges Diagnose-Display* – zeigt Konfigurations- oder bestimmte Fehlerzustände an.

Abbildung 11. Statusanzeigen – Sender



#### Empfänger

*Zweifarbige rot-grüne Statusanzeige* – zeigt den Systemstatus an:

- Ausgänge sind EIN oder AUS (grüne Anzeige für EIN, rote Anzeige für AUS), oder
- System befindet sich im Sperrzustand (rot blinkend)

*Gelbe Anzeige für den RUN-Modus* – zeigt den Systemstatus an:

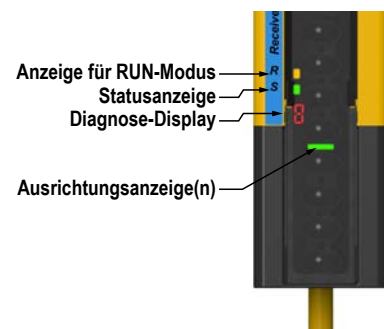
- RUN-Modus (EIN), oder
- Sperrzustand (AUS)

*Einstelliges Diagnose-Display* – zeigt Konfigurations- oder bestimmte Fehlerzustände oder die Gesamtzahl blockierter Strahlen an.

*Zweifarbige rot-grüne Ausrichtungsanzeigen* – zeigen den Status einer Gruppe von Strahlen (+/- 35 mm der Anzeige) entlang des Beenden-Fensters an:

- ausgerichtet und frei (grüne Anzeige EIN), oder
- blockiert und/oder falsch ausgerichtet (rote Anzeige EIN),
- fester Ausblendbereich (grün blinkend),
- Sperrzustand (alle Anzeigen AUS), oder
- Strahl 1 (Synchronisierung) ist blockiert (Ausrichtungsanzeige 1 leuchtet rot und alle übrigen Anzeigen sind AUS).

Abbildung 12. Statusanzeigen – Empfänger



# 4 Spezifikationen

## 4.1 Allgemeine Daten

### Versorgungsstrom (mA)

Länge	Sender		Empfänger*		
	Max.***	Typisch	Max.***	Kaskade**	Standard
280	30	25	112	-	69
350	30	25	115	100	72
420	30	25	117	102	74
490	30	25	119	104	76
560	30	25	122	106	78
630	30	25	124	108	80
700	31	25	127	110	82
770	31	26	129	112	84
840	31	26	132	114	86
910	31	26	134	117	89
980	31	26	137	119	91
1050	31	26	139	121	93
1120	31	26	141	123	95
1190	31	26	144	125	97
1260	32	26	146	127	99
1330	32	26	149	129	101
1400	32	26	151	131	103
1470	32	27	154	134	106
1540	32	27	156	136	108
1610	32	27	159	138	110
1680	32	27	161	140	112
1750	32	27	163	142	114
1820	32	27	166	144	116

\*Versorgungsstrom ohne OSSD1- und OSSD2-Lasten (bis zu zusätzlich je 0,5 A) und Fehlerausgangslast (bis zu 70 mA)

\*\*Durch Hinzufügen einer Kontrolllampe (EZ-LIGHT) zum CSSI erhöht sich die Stromaufnahme des Empfängers. Der Wert für die zusätzliche Stromaufnahme ist den Spezifikationen für die Kontrolllampe zu entnehmen.

\*\*\* Die maximale Stromaufnahme erfolgt bei einer Versorgungsspannung von 20 V DC.

### Betriebsbedingungen

-20 °C bis +55 °C (-4 °F bis +131°F)

95 % maximale relative Luftfeuchtigkeit (nicht kondensierend)

### Schutzart

IP65 nach IEC/IP67 nach IEC

### Betriebsspannung am Gerät

24 V DC  $\pm 15\%$  (eine nach EN IEC 60950 genormte SELV-Stromversorgung verwenden)

Die externe Spannungsversorgung muss entsprechend IEC/EN 60204-1 kurze Stromausfälle von 20 ms ausgleichen können.

### Restwelligkeit

max.  $\pm 10\%$

### Kurzschlusschutz

Alle Ein- und Ausgänge sind vor Kurzschluss an +24 V DC oder DC-Common geschützt.

### Elektrische Schutzklasse

III (gemäß IEC 61140: 1997)

### Arbeitsbereich/Reichweite

0,1 m bis 12 m (4 in bis 39 ft) – Reichweite sinkt bei Gebrauch von Spiegeln und/oder Schutzlinsen:

- Schutzlinsen – ca. 10 % weniger Reichweite pro Schutzlinse.
- Glasspiegel – ca. 8 % weniger Reichweite pro Spiegel.

Für weitere Informationen siehe das Datenblatt zu dem jeweiligen Spiegel.

### Auflösung

14 mm, 23 mm oder 40 mm, je nach Ausführung

### Effektiver Abstrahlwinkel (EAA)

Erfüllt die Anforderungen vom Typ 4 gemäß IEC 61496-2

### Gehäuse

Strangpressaluminium mit gelber Pulverpolyester-Lackierung, Standard- und versiegelten robusten Verschlusskappen aus Druckgusszink, Linsenabdeckung aus Acryl

### Montagezubehör

werden jeweils mit einem Paar Endmontagewinkel geliefert. Ausführungen mit einer Länge von mehr als 910 mm enthalten zusätzliche Mittel-Montagewinkel als Stützwinkel. Die Montagewinkel sind aus kaltgewalztem Stahl der Stärke 8 gefertigt und schwarz verzinkt. Für Modelle, die auf -S enden, wird alles Montagezubehör separat bestellt.

### Kabel und Anschlüsse

Siehe [Anschlussleitungen](#) auf Seite 86

### Schutzart

Type 4 gemäß IEC 61496-1 und IEC 61496-2

Kategorie 4 PL e gemäß EN ISO13849-1

SIL3 gemäß IEC 61508; SIL CL3 gemäß IEC 62061

PFHd:

Keine Kaskade  $1,30 \times 10^{-10}$

Kaskade mit 1 Sensorpaaren  $3,92 \times 10^{-10}$

Kaskade mit 2 Sensorpaaren  $7,83 \times 10^{-10}$

Kaskade mit 3 Sensorpaaren  $1,18 \times 10^{-9}$

Kaskade mit 4 Sensorpaaren  $1,57 \times 10^{-9}$

Überlasttestintervall: 20 Jahre

### Stoß- und Vibrationsfestigkeit

Die Komponenten haben Vibrations- und Stoßtests nach IEC 61496-1 bestanden. Dazu gehören Schwingungen (10 Zyklen) von 10-55 Hz bei 0,35 mm (0,014 Zoll) Einzelamplitude (0,70 mm Spitze zu Spitze) und Stöße von 10 G für 16 ms (6.000 Zyklen).

### Zertifizierungen





## 4.2 Empfänger-Spezifikationen

### Ansprechzeit

Abhängig von der Anzahl der Erfassungsstrahlen; zur Ansprechzeit siehe [Ausführungen](#) auf Seite 10

### EDM-Eingang (Mit 8-adrigen Ausführungen erhältlich)

+24-V-DC-Signale von externen Gerätekontakten können über den EDM-Anschluss im Empfänger überwacht werden (Einkanal-Überwachung oder keine Überwachung).

High-Signal: 10 bis 30 V DC bei 30 mA typisch

Low-Signal: 0 bis 3 V DC

### Wiederbereitstellungszeit

Blockiert zu Frei (OSSDs schalten sich ein): variiert je nach der Anzahl der Erfassungsstrahlen und danach, ob der erste Lichtstrahl (CH1-Synchronisierungsstrahl) blockiert ist. Die spezifischen Werte sind [Ausführungen](#) auf Seite 10 zu entnehmen.

### Schaltkapazität des CSSI-Statusausgangs

Strom liefernder (pnp) Transistorausgang, max. 24 V DC bei 100 mA

### Störfestigkeit Blitzlicht

Vollständig störfest gegen einen Lichtblitz der „Fireball“-Ausführung FB2PST der Federal Signal Corp. "Fireball"-Blitzleuchte Modell FB2PST

### Scan-Code-Eingang (mit 8-adrigen Ausführungen erhältlich)

High-Signal: 10 bis 30 V DC bei 30 mA typisch

Low-Signal: 0 bis 3 V DC

Scan-Code-Einstellung: Nur 8-poliger/8-adriger Anschluss möglich (5-polige Systeme sind für Scan-Code 1 konfiguriert).

- Zur Auswahl von Scan-Code 1 muss Pin 8 (violetter Leiter) an 0 V DC angeschlossen oder offen gelassen (nicht verbunden) werden.
- Zur Auswahl von Scan-Code 2 muss Pin 8 (violetter Leiter) an +24 V DC angeschlossen werden.

### Ausgangssignal-Schaltgeräte (OSSDs)

Zwei redundante Strom liefernde OSSD- (Ausgangssignal-Schaltgerät-)Sicherheits-Transistorausgänge mit 24 V DC, 0,5 A max. (Für AC- oder höhere DC-Lasten optionale Interface-Module verwenden).

Spannung im AN-Zustand:  $\geq V_{in} - 1,5$  V DC

Spannung im AUS-Zustand: 0 V DC typisch, max. 1 V DC (ohne Last)

Maximal zulässige externe Spannung im AUS-Zustand: 1,5 V DC<sup>2</sup>

Max. Lastkapazität: 1,0  $\mu$ F

Maximaler Kabelwiderstand zu Last: 5 Ohm pro Leiter

Maximale Kriechströme: 50  $\mu$ A (bei 0 V offen)

OSSD-Testimpulsbreite: 200  $\mu$ s typisch

OSSD-Testimpulsperiode: 200 ms typisch

Schaltstrom: Min. 0 A; max. 0,5 A (je OSSD)

### Schaltkapazität des Fehlerausgangs (mit 8-adrigen Ausführungen erhältlich)

Strom liefernder (pnp) Transistorausgang, 24 V DC bei 70 mA max.

### Statusanzeigen

Gelbe Anzeige für den RUN-Modus: Zeigt an, dass das System einsatzbereit ist.

Zweifarbige (rot-grüne) Statusanzeige Zeigt allgemeinen System- und Ausgangsstatus an.

Zweifarbige (rot-grüne) Ausrichtungs-Statusanzeigen: Zeigen Zustand (frei oder blockierter Strahl) einer definierten Strahlengruppe an ( $\pm 35$  mm der Anzeige).

Siebenteilige Diagnoseanzeige (einstellig): Zeigt Betrieb, Scan-Code, Fehlercode oder Gesamtanzahl blockierter Strahlen an.

### Unempfindlichkeit gegen Umgebungslicht

10,000 lux bei Einfallswinkel von 5°

## 4.3 Sender-Spezifikationen

### Wellenlänge des Senderelements

Infrarot-LEDs, Maximal-Emission bei 850 nm

### Schaltvermögen des Fehlerausgangs

Strom liefernder (pnp) Transistorausgang, 24 V DC bei 70 mA max.

### Positions-ID-Eingang (mit 8-adrigen Ausführungen erhältlich)

An +24 V DC angeschlossener Eingang zur Kennzeichnung der Position des Senders als eigenständiger Sender oder als erster Sender (Master) in einem Kaskadensystem.

### Statusanzeigen

Eine zweifarbige (rot-grüne) Statusanzeige: zeigt die Betriebsart, einen Sperrzustand oder ausgeschalteten Zustand an.

Siebenteilige Diagnoseanzeige (1-stellig): zeigt Betrieb, Scan-Code oder Fehlercode an

### Scan-Code-Eingang (mit 8-adrigen Ausführungen erhältlich)

High-Signal: 10 bis 30 V DC bei 30 mA typisch

Low-Signal: 0 bis 3 V DC

Scan-Code-Einstellung: Nur 8-poliger/8-adriger Anschluss möglich (5-polige Systeme sind für Scan-Code 1 konfiguriert).

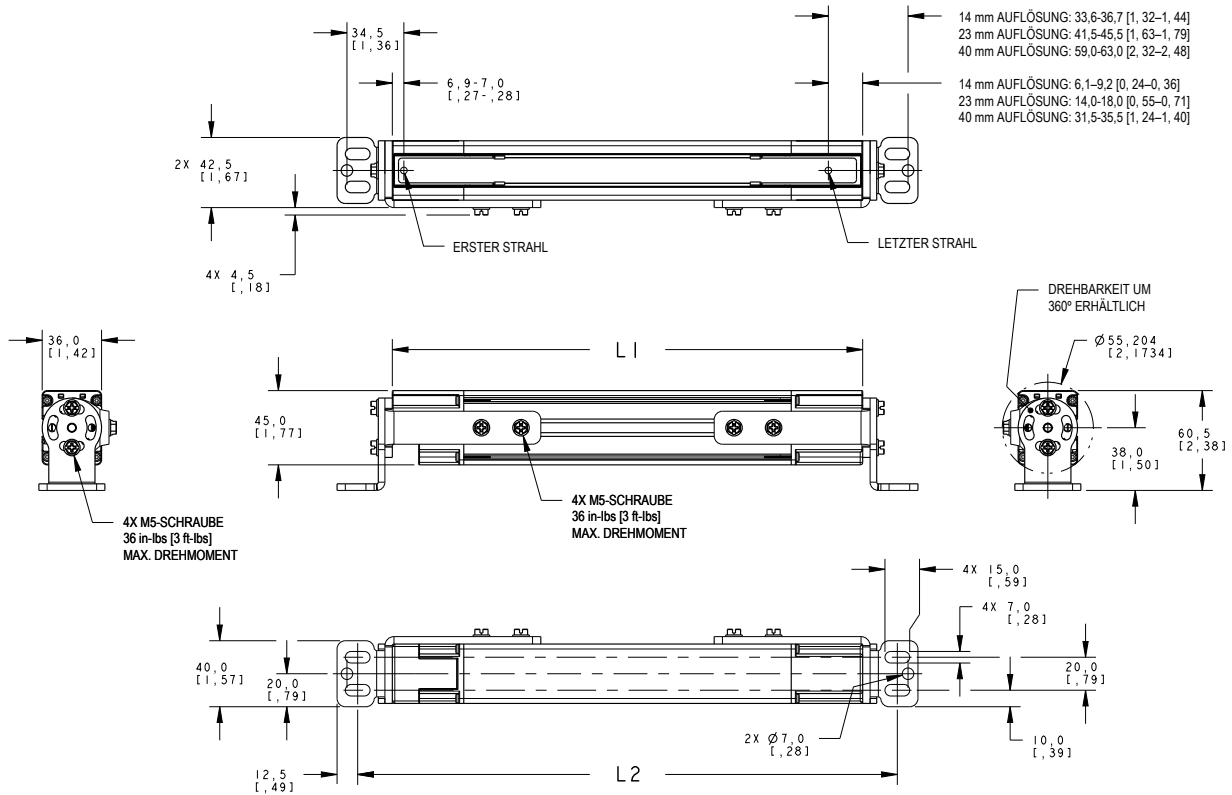
- Zur Auswahl von Scan-Code 1 muss Pin 8 (violetter Leiter) an 0 V DC angeschlossen oder offen gelassen (nicht verbunden) werden.
- Zur Auswahl von Scan-Code 2 muss Pin 8 (violetter Leiter) an +24 V DC angeschlossen werden.

<sup>2</sup> Die maximal zulässige Spannung an den OSSDs im AUS-Zustand, ohne dass ein Sperrzustand eintritt. Diese Spannung kann beispielsweise auftreten, wenn die Eingangsstruktur eines Sicherheitsrelais-Moduls an die OSSDs des EZ-SCREEN LS angeschlossen wird.



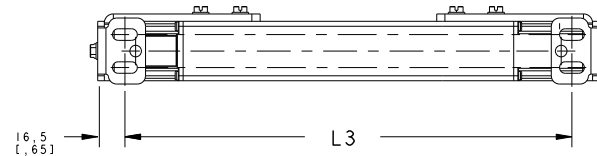
## 4.4 Abmessungen

### Auswärts montierte Endmontagewinkel

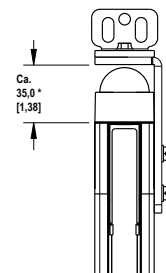


### Endmontagewinkel mit EZ-LIGHT

### Einwärts montierte Endmontagewinkel



\*Zur Ermittlung der Gesamtmontagelänge  
35 mm zum L2-Wert addieren



Sender-/Empfänger-Ausführung	Gehäuselänge (L1)	Länge von Bohrung zu Bohrung bei auswärts zeigenden Montagewinkeln (L2) (mm)	Länge von Bohrung zu Bohrung bei einwärts zeigenden Montagewinkeln (L3) (mm)	Schutzfeld <sup>3</sup> (mm)
SLL...-280...	285 mm (11,2 Zoll)	327,1	269,1	280
SLL...-350...	355 mm (14,0 Zoll)	397,1	339,1	350
SLL...-420...	425 mm (16,7 Zoll)	466,6	408,6	420
SLL...-490...	495 mm (19,5 Zoll)	536,6	478,6	490
SLL...-560...	564 mm (22,2 Zoll)	606,1	548,1	560
SLL...-630...	634 mm (25,0 Zoll)	676,1	618,1	630
SLL...-700...	704 mm (27,7 Zoll)	746,1	688,1	700

<sup>3</sup> Nennwert

Sender-/Empfänger-Ausführung	Gehäuselänge (L1)	Länge von Bohrung zu Bohrung bei auswärts zeigenden Montagewinkeln (L2) (mm)	Länge von Bohrung zu Bohrung bei einwärts zeigenden Montagewinkeln (L3) (mm)	Schutzfeld <sup>3</sup> (mm)
SLL...-770...	774 mm (30,5 Zoll)	816,1	758,1	770
SLL...-840...	844 mm (33,2 Zoll)	885,6	827,6	840
SLL...-910...	914 mm (36,0 Zoll)	955,6	897,6	910
SLL...-980...	983 mm (38,7 Zoll)	1025,1	967,1	980
SLL...-1050...	1053 mm (41,5 Zoll)	1095,1	1037,1	1050
SLL...-1120...	1123 mm (44,2 Zoll)	1165,1	1107,1	1120
SLL...-1190...	1193 mm (47,0 Zoll)	1235,1	1177,1	1190
SLL...-1260...	1263 mm (49,7 Zoll)	1304,6	1246,6	1260
SLL...-1330...	1333 mm (52,5 Zoll)	1374,6	1316,6	1330
SLL...-1400...	1402 mm (55,2 Zoll)	1444,1	1386,1	1400
SLL...-1470...	1472 mm (58,0 Zoll)	1514,1	1456,1	1470
SLL...-1540...	1542 mm (60,7 Zoll)	1584,1	1526,1	1540
SLL...-1610...	1612 mm (63,5 Zoll)	1654,1	1596,1	1610
SLL...-1680...	1682 mm (66,2 Zoll)	1723,6	1665,6	1680
SLL...-1750...	1752 mm (69,0 Zoll)	1793,6	1735,6	1750
SLL...-1820...	1821 mm (71,7 Zoll)	1863,1	1805,1	1820

---

<sup>3</sup> Nennwert

## 5 Mechanische Installation

Die Leistung des EZ-SCREEN LS-Systems als Schutzeinrichtung hängt von zwei Bedingungen ab:

- Der Eignung der Anwendung
- Der korrekten mechanischen und elektrischen Installation und Anschlüsse an die überwachte Maschine.



### **WARNUNG: Lesen Sie vor Installation des Systems sorgfältig diesen Abschnitt durch**

Werden nicht alle Verfahren bei der Montage, Installation, beim Anschließen und der Überprüfung vorschriftsmäßig eingehalten, so kann das Banner-Gerät nicht den Schutz bieten, für den es ausgelegt ist. Der Anwender ist für die Einhaltung aller lokalen und nationalen Gesetze, Vorschriften und Bestimmungen hinsichtlich der Installation und des Einsatzes dieses Steuersystems bei jeder individuellen Anwendung verantwortlich. Sämtliche rechtlichen Anforderungen müssen erfüllt und alle in dieser Anleitung enthaltenen technischen Installations- und Wartungsanweisungen müssen befolgt werden.

Es liegt in der alleinigen Verantwortung des Anwenders dafür zu sorgen, dass dieses Banner-Gerät von qualifiziertem Personal installiert und an die zu überwachte Maschine angeschlossen wird<sup>4</sup> und dass dabei die Anweisungen in diesem Handbuch und alle geltenden Sicherheitsvorschriften beachtet werden. **Wenn diese Anweisungen nicht befolgt werden, können schwere oder tödliche Verletzungen die Folge sein.**

### 5.1 Überlegungen zur mechanischen Installation

Die folgenden beiden Faktoren beeinflussen die Anordnung der mechanischen Installation des EZ-SCREEN LS-Systems am stärksten:

- Sicherheitsabstand (Mindestabstand) (siehe [Berechnung des Sicherheitsabstands \(Mindestabstand\)](#) auf Seite 27)
- Zusätzliche Schutzeinrichtungen bzw. die Beseitigung von Hintertretungsgefahren (siehe [Reduzierung oder Beseitigung von Hintertretungsgefahren](#) auf Seite 30).

Außerdem sind zu beachten:

- Ausrichtung von Sender und Empfänger (siehe [Ausrichtung von Sender und Empfänger](#) auf Seite 34)
- Benachbarte reflektierende Oberflächen (siehe [Benachbarte reflektierende Oberflächen](#) auf Seite 32)
- Verwendung von Umlenkspiegeln (siehe [Verwendung von Umlenkspiegeln](#) auf Seite 33)
- Installation mehrerer Systeme (siehe [Installation mehrerer Systeme](#) auf Seite 35)



### **WARNUNG:**

- **Sorgfältige Positionierung der Systemkomponenten**
- Die Nichtbeachtung dieser Warnhinweis kann zu schwerer Körperverletzung oder Tod führen.
- Die Systemkomponenten müssen so positioniert werden, dass die Gefahr nicht durch Über-, Unter-, Um- oder Durchgreifen des Erfassungsfelds erreicht werden kann. Zusätzliche Schutzeinrichtungen können erforderlich sein.

#### 5.1.1 Berechnung des Sicherheitsabstands (Mindestabstand)

Der Sicherheitsabstand (Ds), auch als Mindestabstand (S) bezeichnet, ist der Abstand, der mindestens zwischen dem Schutzfeld und der nächstgelegenen Gefahrstelle bestehen darf. Der Abstand wird so berechnet, dass der EZ-SCREEN LS bei Erfassung eines Objekts oder einer Person (durch Blockierung eines Lichtstrahls) ein Stoppsignal an die Maschine sendet, woraufhin die Maschine stoppt, bevor die Person eine Gefahrstelle an der Maschine erreichen kann.

Der Abstand wird für Installationen in den USA und in Europa jeweils unterschiedlich berechnet. Bei beiden Methoden werden mehrere Faktoren berücksichtigt: die berechnete Bewegungsgeschwindigkeit des Menschen, die Gesamtstoppzeit des Systems (das selbst aus mehreren Komponenten besteht) und der Eintrittstiefefaktor. Zeichnen Sie den berechneten Abstand auf der Karte für die tägliche Überprüfung auf.

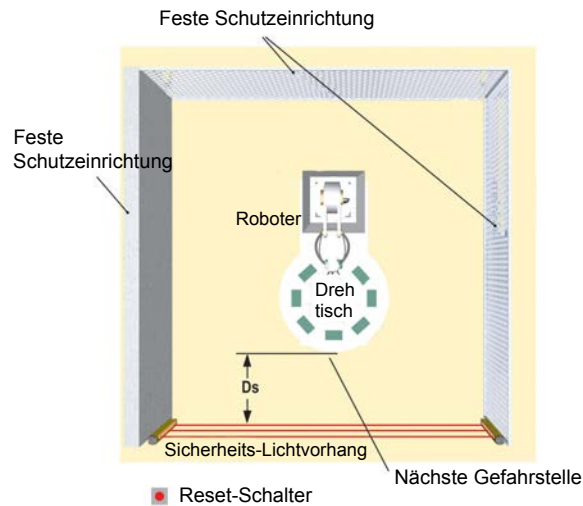
<sup>4</sup> Eine Person, die durch ein anerkanntes Ausbildungs- oder Berufsabschlusszertifikat, bzw. durch umfangreiche Kenntnisse und die entsprechende Ausbildung oder Erfahrung mit Erfolg nachweisen kann, dass sie in der Lage ist, Probleme bezüglich des in Frage stehenden Gegenstands und bei der Arbeit mit diesem zu lösen.



**WARNUNG:**

- **Berechnen Sie den des Sicherheitsabstand (Mindestabstand)**
- Bei Nichteinhaltung des erforderlichen Sicherheitsabstands (Mindestabstands) können schwere oder tödliche Verletzungen die Folge sein.
- Installieren Sie die Komponenten so weit von der nächsten Gefahrstelle entfernt, dass es einer Person unmöglich ist, die Gefahrstelle vor einem Stopp der gefährlichen Maschinenbewegung bzw. Situation zu erreichen. Berechnen Sie diesen Abstand anhand der mitgelieferten Formeln, wie in ANSI B11.19 und ISO 13855 beschrieben. Montieren Sie die Komponenten in einem Abstand von mehr als 100 mm (4 in) von der Gefahr, unabhängig vom berechneten Wert.

Abbildung 13. Sicherheitsabstand (Mindestabstand) und feste Schutzeinrichtung



## Formel und Beispiele

### Anwendungen in den USA

Formel für den Sicherheitsabstand (Mindestabstand) für Anwendungen in den USA:

$$D_s = K \times (T_s + T_r) + D_{pf}$$

### Anwendungen in Europa

Formel für den Mindestabstand für Anwendungen in Europa:

$$S = (K \times T) + C$$

## Anwendungen in den USA

**Ds**

Sicherheitsabstand (in Zoll)

**K**

1600 mm pro Sekunde (oder 63 in pro Sekunde), die nach OSHA 29CFR1910.217 und ANSI B11.19 empfohlene Handgeschwindigkeitskonstante (siehe Anmerkung 1 unten)

**Ts**

Die Gesamtstopzeit der Maschine (in Sekunden) vom ersten „Stoppsignal“ bis zum vollständigen Stillstand, einschließlich der Stopzeiten für alle betreffenden Steuerelemente (z. B. IM-T-..- Interface-Module), gemessen bei maximaler Maschinengeschwindigkeit (siehe Anmerkung 3 unten)

**Tr**

Maximale Ansprechzeit (in Sekunden) des Sender-Empfänger-Paares des EZ-SCREEN LS (abhängig von der Ausführung)

**Dpf**

Zusätzlicher Abstand aufgrund des Eintrittstiefefaktors gemäß den Vorschriften in OSHA 29CFR1910.217, ANSI B11.19 für Anwendungen in den USA. Siehe Tabelle mit Eintrittstiefefaktoren (Dpf) unten. Stattdessen kann auch die folgende Formel (in mm) zur Berechnung angewandt werden:  $Dpf = 3,4 \times (S-7)$ , wobei S die Auflösung des Lichtvorhangs ist (für  $S \leq 63$  mm).

Tabelle 8. Eintrittstiefefaktor (Dpf)

14-mm-System	23-mm-System	40-mm-System
24 mm (0,94 Zoll)	54 mm (2,14 Zoll)	112 mm (4,4 Zoll)

## Anwendungen in Europa

**S**

Mindestabstand in mm ab dem Gefahrenbereich zur Mittellinie des Lichtvorhangs.

**K**

Handgeschwindigkeitskonstante (siehe Anmerkung 2 unten); **2000 mm/s** (bei einem Mindestabstand  $\leq 500$  mm) **1600 mm/s** (bei einem Mindestabstand  $> 500$  mm)

**T**

Die Gesamtansprechzeit bis zum Maschinenstillstand (in Sekunden), von der physikalischen Auslösung der Sicherheitsvorrichtung bis zum Stillstand der Maschine (bzw. bis zur Gefahrbeseitigung). Dieser Wert kann in zwei Teile gegliedert werden: **Ts** und **Tr**, wobei  $T = Ts + Tr$

**C**

Der zusätzliche Abstand in mm; dieser basiert auf dem Eindringen einer Hand oder eines Gegenstandes in den Gefahrenbereich vor dem Auslösen einer Sicherheitsvorrichtung. Zur Berechnung (in mm) wird folgende Formel angewandt:

$$C = 8 \times (d - 14)$$

wobei d die Auflösung des Lichtvorhangs ist (bei  $d \leq 40$  mm).

Tabelle 9. Eintrittstiefefaktor (C)

14-mm-System	23-mm-System	40-mm-System
0 mm (0 Zoll)	72 mm (2,8 Zoll)	208 mm (8,2 Zoll)

## Anmerkungen:

- Die von der OSHA empfohlene Handgeschwindigkeitskonstante **K** wurde in diversen Studien ermittelt, und obwohl diese Studien Geschwindigkeiten von 1600 mm/s bis über 2500 mm/s angeben, handelt es sich hierbei um keine unumstößlichen Werte. Bei der Bestimmung des Wertes von **K** sollten alle Faktoren einschließlich der körperlichen Fähigkeiten der Bedienungsperson berücksichtigt werden.
- Die empfohlene Handgeschwindigkeitskonstante **K**, auf der Grundlage von Daten zur Annäherungsgeschwindigkeit des Körpers oder von Körperteilen entsprechend ISO 13855.
- Ts** wird üblicherweise mit einem Stoppzeitmessgerät erfasst. Wenn die vom Maschinenhersteller spezifizierte Stopzeit verwendet wird, empfehlen wir, mindestens 20 % als Sicherheitsaufschlag hinzuzufügen, um eine eventuelle Alterung des Kupplungs-/Bremssystems zu berücksichtigen. Diese Messung muss den langsameren der beiden MPSE-Kanäle berücksichtigen sowie die Ansprechzeit von allen Vorrichtungen oder Steuerungen, die ansprechen müssen, um den Maschinenstillstand herbeizuführen.

Anwendungsbeispiel für die USA: Typ SLLP23-560P88
<b>K = 63 Zoll pro Sekunde</b>
<b>Ts = 0,32</b> (0,250 Sekunden sind vom Maschinenhersteller angegeben; plus 20 % für den Sicherheitsfaktor; plus 20 ms für die Ansprechzeit des Interface-Moduls IM-T-9A)
<b>Tr = 0,0116 Sekunde</b> (die angegebene Ansprechzeit für SLLP23-560P88)
<b>Dpf = 2,14 Zoll</b> (bei einer Auflösung von 23 mm)
<b>Ds = 63 × (0,32 + 0,0116) + 2,14 = 23 Zoll</b>
Installieren Sie den Sender und den Empfänger des EZ-SCREEN LS derart, dass sich kein Teil des Schutzfelds näher als 23 Zoll an der nächstgelegenen Gefahrstelle der überwachten Maschine befindet.

Anwendungsbeispiel für Europa: Typ SLLP23-560P88
<b>K = 1600 mm pro Sekunde</b>
<b>T = 0,3316</b> (0,250 Sekunden sind vom Maschinenhersteller angegeben; plus 20 % für den Sicherheitsfaktor; plus 20 ms für die Ansprechzeit des Interface-Moduls IM-T-9A), plus 0,0116 Sekunden (die angegebene Ansprechzeit des SLLP23-560P88)
<b>C = 8 × (23 - 14) = 72 mm</b> (bei einer Auflösung von 23 mm)
<b>S = (1600 × 0,3316) + 72 = 603 mm</b>
Installieren Sie den Sender und den Empfänger des EZ-SCREEN LS derart, dass sich kein Teil des Schutzfelds näher als 603 mm an der nächstgelegenen Gefahrstelle der überwachten Maschine befindet.

**WARNUNG:**

- **Die Stoppzeit (T) muss die Ansprechzeit aller Geräte und Steuerungen beinhalten, die zum Stoppen der Maschine reagieren müssen**
- Wenn nicht alle Vorrichtungen mit einbezogen werden, wird der errechnete Sicherheitsabstand (Ds oder S) zu kurz, was schwere Verletzungen oder Tod zur Folge haben kann.
- Beziehen Sie die Stoppzeiten aller relevanten Vorrichtungen und Bedienelemente in die Berechnungen mit ein.
- Gegebenenfalls muss jedes der beiden primären Kontrollelemente der Maschine (MPSE1 und MPSE2) die gefährliche Maschinenbewegung unabhängig vom Zustand des anderen Elements sofort stoppen können. Diese beiden Maschinensteuerkanäle brauchen nicht identisch zu sein. Bei der Stoppzeit der Maschine (Ts, zur Berechnung des Sicherheitsabstands) muss jedoch der langsamere der beiden Kanäle berücksichtigt werden.

## 5.1.2 Reduzierung oder Beseitigung von Hintertretungsgefahren

Eine *Hintertretungsgefahr* ist mit Anwendungen verbunden, bei denen Personen eine Schutzeinrichtung passieren, wie zum Beispiel den EZ-SCREEN LS Sicherheits-Lichtvorhang (durch den ein Stoppbefehl ausgegeben wird, um die Gefahr zu beseitigen) und in den überwachten Bereich eintreten können, zum Beispiel Bereichssicherungen. Dies kommt häufig bei Zugangs- und Bereichsschutzanwendungen vor. Folglich wird ihre Präsenz nicht mehr erfasst, und es besteht die Gefahr, dass die Maschine anläuft bzw. wiederanläuft, während sich die Person noch im Schutzfeld befindet.

Wenn Sicherheits-Lichtvorhänge verwendet werden, entstehen Hintertretungsgefahren gewöhnlich durch einen großen Sicherheitsabstand, der auf der Grundlage langer Stoppzeiten, hoher Mindest-Objektempfindlichkeiten, Übergreifen, Durchgreifen oder anderer Installationserwägungen berechnet wird. Ist der Abstand zwischen dem Schutzfeld und der Maschine bzw. der festen Schutzeinrichtung größer als 75 mm (3 Zoll), entsteht bereits eine Hintertretungsgefahr.

Hintertretungsgefahren sollten, wenn möglich, stets beseitigt bzw. reduziert werden. Obwohl empfohlen wird, die Hintertretung komplett zu verhindern, kann dies aufgrund der Maschinenanordnung, den Fähigkeiten der Maschine oder anderer Anwendungserwägungen manchmal nicht möglich sein.

Eine Lösung besteht darin, Personen innerhalb des Gefahrenbereichs permanent zu erfassen. Das lässt sich durch Verwendung zusätzlicher Schutzeinrichtungen entsprechend den Sicherheitsanforderungen gemäß ANSI B11.19 oder anderen geeigneten Standards erreichen.

Eine andere Möglichkeit besteht darin, dafür zu sorgen, dass die Schutzeinrichtung nach der Auslösung in den Verriegelungszustand übergeht und eine absichtliche manuelle Betätigung erforderlich ist, um sie zurückzusetzen. Diese Schutzmethode hängt von der Position des Reset-Schalters und von sicheren Arbeitspraktiken und Maßnahmen ab, die einen unerwarteten Anlauf bzw. Wiederanlauf der überwachten Maschine verhindern.



**WARNUNG: Verwendung des Banner-Geräts für Zugangs- oder Bereichssicherungen**— Wird ein Banner-Gerät in einer Anwendung installiert, die zu einer Hintertretungsgefahr führt (z. B. Bereichssicherungen), müssen entweder das Banner-Gerät oder die primären Steuerelemente der zu überwachenden Maschine (MPSEs) infolge der Unterbrechung des Schutzfelds eine Verriegelung mit Wiederanlaufsperrwirkung bewirken. Die Zurücksetzung dieses Verriegelungszustands kann nur durch Betätigung eines Reset-Schalters erreicht werden, der von den normalen Vorrichtungen zur Initiierung des Maschinenzyklus getrennt ist.

**WARNUNG:**

- **Bereichssicherungsanwendungen**
- Die Nichtbeachtung dieser Warnhinweis kann zu schwerer Körperverletzung oder Tod führen.
- Wenden Sie Lockout/Tagout-Verfahren (Verriegeln/Kennzeichnen) gemäß ANSI Z244.1 an oder verwenden Sie eine zusätzliche Schutzeinrichtung gemäß den Sicherheitsanforderungen in ANSI B11.19 oder anderen geltenden Normen, wenn eine Hintertretungsgefahr nicht beseitigt oder auf ein Risiko von akzeptablem Ausmaß gesenkt werden kann.

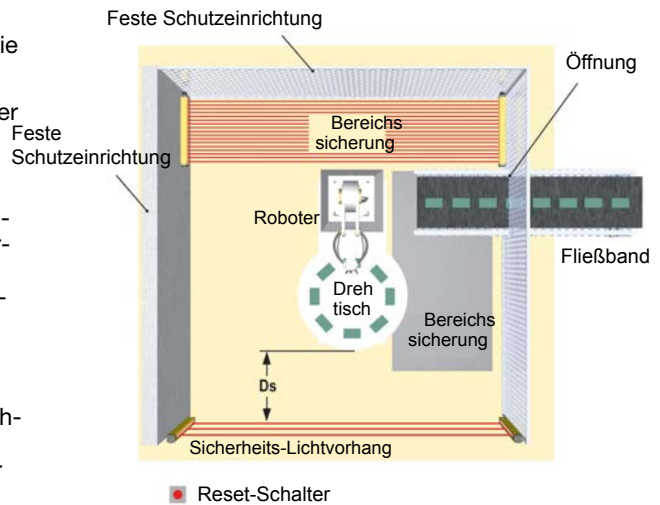
## 5.1.3 Zusätzliche Schutzeinrichtungen

Wie in [Berechnung des Sicherheitsabstands \(Mindestabstand\)](#) auf Seite 27 beschrieben, ist der EZ-SCREEN LS richtig zu positionieren, dass es für Personen nicht möglich ist, durch das Schutzfeld in die Gefahrstelle zu greifen, bevor die Maschine stillsteht.

Die Gefahrstelle darf außerdem nicht durch Um-, Unter- oder Übergreifen des Schutzfeldes zugänglich sein. Um dies zu gewährleisten, müssen zusätzliche Schutzeinrichtungen (mechanische Sperren wie Gitter oder Schranken) gemäß den in der Norm ANSI B11.19 beschriebenen Sicherheitsanforderungen oder anderer geeigneter Normen installiert werden. Der Zugang ist dann nur über das Schutzfeld des EZ-SCREEN LS. Systems oder über eine andere Schutzeinrichtung möglich, die den Zugang zur Gefahrstelle verhindert (siehe [Abbildung 14](#) auf Seite 31).

Die für diesen Zweck verwendeten mechanischen Sperren werden in der Regel als „feste Schutzeinrichtungen“ bezeichnet. Zwischen einer festen Schutzeinrichtung und dem Schutzfeld dürfen keine Lücken bestehen. Öffnungen in der festen Schutzeinrichtung müssen den in der Norm ANSI B11.19 oder anderen geeigneten Normen beschriebenen Anforderungen für Sicherheitsöffnungen entsprechen.

Abbildung 14. Beispiel für eine zusätzliche Schutzeinrichtung



[Abbildung 14](#) auf Seite 31 zeigt ein Beispiel für eine zusätzliche Schutzeinrichtung in einer Roboterzelle. Der EZ-SCREEN LS bietet zusammen mit der festen Schutzeinrichtung den primären Schutz. Eine zusätzliche Schutzeinrichtung (z. B. ein horizontal montierter Sicherheits-Lichtvorhang als Bereichsschutz) ist in Bereichen erforderlich, die vom Reset-Schalter aus nicht einsehbar sind (z. B. hinter dem Roboter und dem Fließband). Weitere zusätzliche Schutzeinrichtungen können gefordert werden, zum Beispiel die Beseitigung von Zwischenräumen und Gefährdungen durch Einziehen (z. B. eine Sicherheitsmatte als Bereichsschutz zwischen dem Roboter, dem Drehtisch und dem Fließband).



### WARNUNG:

- Die Gefahrstelle darf nur durch den Erfassungsbereich zugänglich sein.
- Eine unsachgemäße Installation des Systems könnte schwere oder tödliche Verletzungen zur Folge haben.
- Durch die Installation des EZ-SCREEN LS muss verhindert werden, dass Personen um, unter, über oder durch das Schutzfeld in den Gefahrenbereich greifen können, ohne erfasst zu werden.
- Informationen zur Ermittlung der Sicherheitsabstände und sicherer Öffnungsgrößen für Ihre Schutzeinrichtung sind den Normen OSHA CFR 1910.217, ANSI B11.19 und/oder ISO 14119, ISO 14120 und ISO 13857 zu entnehmen. Um diese Anforderung zu erfüllen, können mechanische Sperren (z. B. feste Schutzeinrichtungen) oder zusätzliche Schutzeinrichtungen erforderlich sein.

## 5.1.4 Reset-Schalterposition

Der EZ-SCREEN LS ist mit einem Schaltausgang (automatische Netzeinschaltung und automatischer Reset) ausgestattet, der die OSSD-Ausgänge einschaltet, wenn das Schutzfeld frei ist. Den Anforderungen der Anwendung entsprechend kann nach einer Verriegelung mit Wiederanlaufsperrung oder nach einer Unterbrechung des Schutzfeldes ein manueller Reset in den Anlaufzustand erforderlich sein. Die Verriegelungsfunktion kann durch den Anschluss der OSSD-Ausgänge des EZ-SCREEN LS an das Sicherheitskontrollsystem der Maschine, einen Sicherheitskontrollsystem (z. B. SC10-2roe oder XS/SC26-2) oder ein Sicherheitsmodul (z. B. UM-FA-9A/11A) hergestellt werden.

Das System oder die Vorrichtung, die für die Verriegelungs-/Reset-Funktion sorgt, muss das gemäß der Risikobewertung erforderliche Betriebsverhalten aufweisen. Für Anwendungen, die eine Steuerungszuverlässigkeit und/oder ISO 13849-1 Kategorie 3 oder 4 und Leistungsstufe d oder e erfordern, wird empfohlen, dass ein überwachter manueller Reset (z. B. Öffnen, Schließen, Öffnen) erforderlich ist, damit ein kurzgeschlossener oder dauerhaft aktivierter Schalter keinen Reset verursachen kann.

**Der Reset-Schalter muss an einer Position montiert werden, die die Anforderungen der nachstehenden Warnhinweise und Vorschriften erfüllt.** Können Gefahrenbereiche von den Reset-Schaltern aus nicht eingesehen werden, so müssen zusätzliche Schutzvorrichtungen bereitgestellt werden. Der Schalter muss gegen zufälliges oder unbeabsichtigtes Auslösen geschützt werden (zum Beispiel durch Schutzringe oder -abdeckungen).

Ein schlüsselbetätigter Reset-Schalter bietet eine gewisse Kontrolle durch den Bediener oder die Aufsicht, weil der Schlüssel aus dem Schalter entfernt und in den Schutzbereich mitgenommen werden kann. Allerdings werden unbelegte oder unbeabsichtigte Resets mit Ersatzschlüsseln im Besitz anderer dadurch nicht verhindert; auch das unbe-



merkte Eintreten weiterer Personen in das Schutzfeld wird nicht verhindert. Bei den Überlegungen zur geeigneten Position des Reset-Schalters sollten die nachstehenden Vorschriften beachtet werden.



**WARNUNG:**

- **Reset-Schalter ordnungsgemäß installieren**
- Eine unsachgemäße Installation von Reset-Schaltern kann zu schweren oder tödlichen Verletzungen führen.
- Installieren Sie Reset-Schalter so, dass sie nur von außen zugänglich sind und von ihnen aus eine ungehinderte Sicht auf das Schutzfeld besteht. Reset-Schalter dürfen nicht vom Schutzfeld aus zugänglich sein. Schützen Sie Reset-Schalter gegen unbefugte oder versehentliche Betätigung (z. B. durch einen Schutzring oder eine Schutzabdeckung). Können Gefahrenbereiche von den Reset-Schaltern aus nicht eingesehen werden, so müssen zusätzliche Schutzeinrichtungen bereitgestellt werden.

Für alle Reset-Schalter gilt:

- Sie müssen sich außerhalb des überwachten Bereichs befinden.
- Ihre Position muss der den Schalter bedienenden Person während der Ausführung des Resets die volle, unbehinderte Sicht auf den gesamten überwachten Bereich gewähren.
- Sie müssen sich vom überwachten Bereich aus außer Reichweite befinden.
- Sie müssen vor unbefugter und unbeabsichtigter Betätigung geschützt sein (z. B. durch einen Schutzring oder eine Schutzabdeckung).



**Wichtig:** Durch Zurücksetzen einer Schutzeinrichtung darf keine gefährliche Maschinenbewegung in Gang gesetzt werden. Zur Gewährleistung sicherer Arbeitsverfahren muss ein sicheres Anlaufverfahren eingehalten werden, und die Person, die den Reset ausführt, muss vor jedem Zurücksetzen einer Schutzeinrichtung prüfen, ob der gesamte Gefahrenbereich frei von Personen ist. Wenn von dort, wo sich der Reset-Schalter befindet, ein Bereich nicht eingesehen werden kann, müssen zusätzliche Schutzeinrichtungen verwendet werden, mindestens visuelle und akustische Warnungen über den Maschinenanlauf.

## 5.1.5 Benachbarte reflektierende Oberflächen



**WARNUNG:**

- **Das System nicht in der Nähe von reflektierenden Oberflächen installieren**
- Reflektierende Oberflächen könnten die Lichtstrahlen in der Umgebung eines Objekts oder einer Person im Schutzfeld reflektieren und dadurch die Erfassung durch das System verhindern. Wenn Probleme mit Reflexionen nicht verhindert werden, ist eine lückenlose Überwachung nicht möglich und es kann ein optischer Kurzschluss verursacht werden, der zu schweren oder tödlichen Verletzungen führen könnte.
- Das Schutzfeld darf sich nicht neben einer reflektierenden Oberfläche befinden. Führen Sie den Detektionsfunktionstest entsprechend der Beschreibung in der Produktdokumentation durch, um derartige Reflexionen zu erkennen.

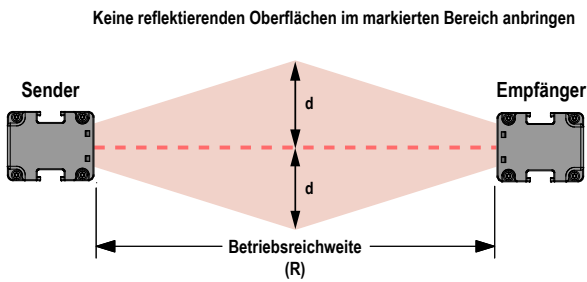
Eine reflektierende Oberfläche in der Nähe des Schutzfelds kann einen oder mehrere Strahlen um ein Objekt im Schutzfeld herum ablenken. Im schlimmsten Fall kann ein optischer Kurzschluss auftreten, aufgrund dessen ein Objekt unbemerkt durch das Schutzfeld gelangen kann.

Eine reflektierende Oberfläche kann auf glänzende Flächen oder auf Maschinenoberflächen, Werkstücke, Boden oder Wände von glänzender Farbe zurückzuführen sein. Von reflektierenden Oberflächen abgelenkte Strahlen können mittels des Detektionsfunktionstests und der regelmäßigen Prüfroutinen erkannt werden. Zur Beseitigung von problematischen Reflexionen:

- Ordnen Sie die Sensoren wenn möglich neu an, damit die Strahlen nicht die reflektierende(n) Fläche(n) treffen. Achten Sie dabei darauf, dass ein ausreichender Sicherheitsabstand beibehalten wird.
- Alternativ können Sie die glänzende Fläche übermalen, abdecken oder aufrauen, um ihr Reflexionsvermögen zu reduzieren.
- Wo dies nicht möglich ist (z. B. bei einem glänzenden Werkstück oder Maschinenrahmen), ermitteln Sie die schlechtestmögliche Auflösung, die sich aus dem optischen Kurzschluss ergeben kann, und berechnen Sie die Formel für den Sicherheitsabstand (Mindestabstand) mithilfe des entsprechenden Eintrittstiefenfaktors (D<sub>pf</sub> oder C). Alternativ können Sie die Sensoren so montieren, dass die reflektierende Fläche vom Sichtfeld des Empfängers und/oder der Lichtausbreitung des Senders ausgeschlossen ist.
- Wiederholen Sie den Detektionsfunktionstest (siehe [Detektionsfunktionstest](#) auf Seite 50), um zu überprüfen, ob die problematischen Reflexionen durch diese Veränderungen beseitigt wurden. Wenn das Werkstück besonders reflektierend ist und nahe an das Schutzfeld heran kommt, den Detektionsfunktionstest mit dem Werkstück an Ort und Stelle durchführen.

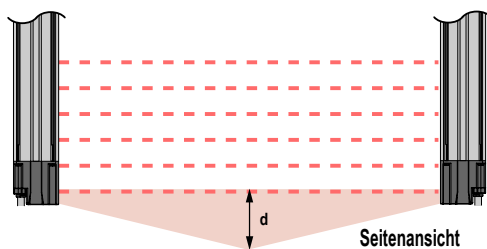


Abbildung 15. Benachbarte reflektierende Oberflächen

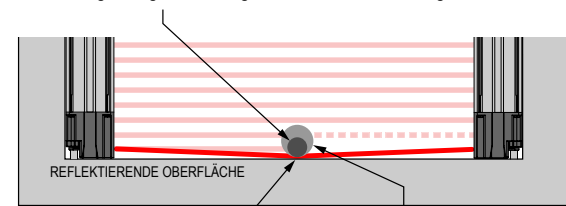


Bei installierter Betriebsreichweite (R):  
 $d = 0,0437 \times R$  (m oder ft)

Betriebsreichweite von 0,1 bis 3 m:  $d = 0,13$  m  
 Betriebsreichweite > 3 m:  $d = 0,0437 \times R$  (m oder ft)



Am Mittelpunkt des Schutzfeldes verursacht ein Testobjekt (durch den dunkleren Kreis dargestellt) mit der angegebenen Systemauflösung keinen blockierten Zustand. Der Grund hierfür ist ein optischer Kurzschluss. Die LEDs der Ausrichtungsanzeigen leuchten grün und die OSSDs sind eingeschaltet.



Optischer Kurzschluss

Durch Vergrößerung des Testobjekts zur Blockierung zusätzlicher Strahlen wird ein blockierter Zustand hervorgerufen. Die tatsächliche Auflösung hängt von der Größe des hierfür benötigten Testobjekts ab.

Bei einer Betriebsreichweite von 0,1 bis 3 m:  $d = 0,13$  m

Bei einer Betriebsreichweite > 3 m:  $d = 0,0437 \times R$  (m oder ft)

Am Mittelpunkt des Schutzfeldes verursacht ein Testobjekt (in Form des dunkleren Kreises dargestellt) mit der angegebenen Systemauflösung bei einem optischen Kurzschluss keinen blockierten Zustand. Die grünen Ausrichtungs-Anzeileuchten sind eingeschaltet und die OSSDs sind eingeschaltet. Durch Vergrößerung des Testobjekts zum Blockieren weiterer Strahlen entsteht ein blockierter Zustand. Die tatsächliche Auflösung hängt von der Größe des hierfür benötigten Testobjekts ab. Berechnen Sie anhand der nachstehenden Tabelle den Dpf-Wert bzw. den Faktor „C“, wenn eine glänzende Oberfläche einen optischen Kurzschluss bewirkt.

Testobjekt-Modell	Auflösung	Eintrittstiefenfaktor für Anwendungen in den USA	Faktor „C“ für Anwendungen in Europa
STP-13	14 mm	24 mm (1 Zoll)	0 mm
STP-2	19 mm	41 mm (1,6 Zoll)	40 mm (1,6 Zoll)
STP-16	25 mm	61 mm (2,5 Zoll)	88 mm (3,5 Zoll)
STP-14	30 mm	78 mm (3 Zoll)	128 mm (5 Zoll)
STP-4	32 mm	85 mm (3,3 Zoll)	144 mm (5,7 Zoll)
STP-17	34 mm	92 mm (3,6 Zoll)	160 mm (6,3 Zoll)
STP-1	38 mm	106 mm (4,2 Zoll)	192 mm (7,6 Zoll)
STP-3	45 mm	129 mm (5 Zoll)	850 mm (33,5 Zoll)
STP-8	51 mm	150 mm (5,9 Zoll)	850 mm (33,5 Zoll)
STP-5	58 mm	173 mm (6,8 Zoll)	850 mm (33,5 Zoll)
STP-15	60 mm	180 mm (7 Zoll)	850 mm (33,5 Zoll)
STP-12	62 mm	187 mm (7,4 Zoll)	850 mm (33,5 Zoll)

## 5.1.6 Verwendung von Umlenkspiegeln

Der EZ-SCREEN LS kann mit Umlenkspiegeln verwendet werden. Spiegel sind nicht bei Anwendungen erlaubt, bei denen sie Personal unbemerkten Zugang in den überwachten Bereich ermöglichen würden. Bei Verwendung von Glas-Umlenkspiegeln reduziert sich der angegebene Höchstabstand zwischen Sender und Empfänger um ca. 8 % pro Spiegel:

Maximale Reichweite des Lichtvorhangs					
Lichtvorhang-Serien	0 Spiegel	1 Spiegel	2 Spiegel	3 Spiegel	4 Spiegel
14 mm EZ-SCREEN® (SLS)	6 m	5,6 m	5,2 m	4,8 m	4,4 m
30 mm EZ-SCREEN® (SLS)	18 m	16,8 m	15,5 m	14,3 m	13,1 m
EZ-SCREEN® LP (SLP)	7 m	6,5 m	6,0 m	5,5 m	5,1 m
EZ-SCREEN® LP Basic (SLPVA)	4 m	3,7 m	3,4 m	3,1 m	2,8 m
EZ-SCREEN® LS (SLL)	12 m	11 m (36 ft)	10,1 m	9,3 m	8,6 m
EZ-SCREEN® LS Basic (SLLV)	8 m	7,4 m	6,8 m	6,2 m	5,7 m
EZ-SCREEN® Typ 2 (LS2)	15 m	13,8 m	12,7 m	11,7 m	10,8 m

Für weitere Informationen siehe das Datenblatt zu dem jeweiligen Spiegel oder [www.bannerengineering.com](http://www.bannerengineering.com).

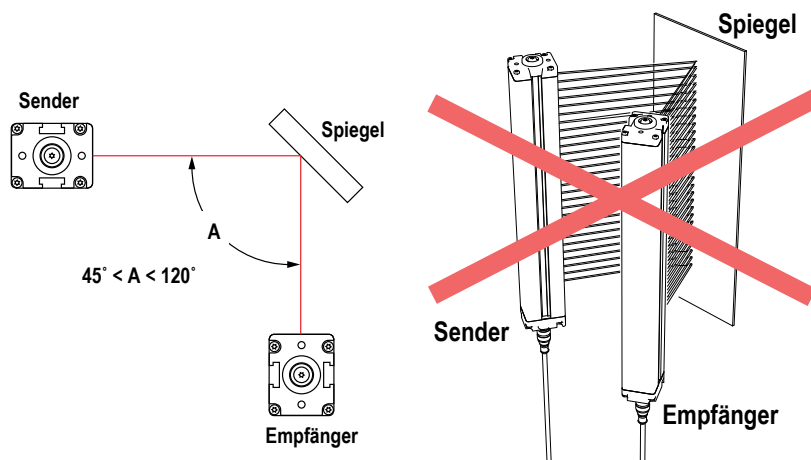
Bei Verwendung von Spiegeln muss die Differenz zwischen dem Einfallswinkel vom Sender zum Spiegel und vom Spiegel zum Empfänger  $45^\circ$  bis  $120^\circ$  betragen (siehe [Abbildung 16](#) auf Seite 34). Bei einem spitzeren Winkel kann ein Objekt im Lichtvorhang Lichtstrahlen zum Empfänger ablenken, wodurch das Objekt nicht mehr erfasst werden kann (d. h. „falsches Proxing“). Winkel von mehr als  $120^\circ$  machen die Ausrichtung schwierig und das System anfälliger für optische Kurzschlüsse.



#### WARNUNG:

- **Installation als Reflexionslichtschranke**
- Bei Nichtbeachtung dieser Hinweise können eine unzuverlässige Erfassung und schwere oder tödliche Verletzungen die Folge sein.
- Die Sender und Empfänger dürfen nicht als Reflexionslichtschranken mit einem Einfallswinkel unter  $45^\circ$  installiert werden. Sender und Empfänger müssen im geeigneten Winkel installiert werden.

Abbildung 16. Verwendung der Sensoren des EZ-SCREEN LS als Reflexionslichtschranken



## 5.1.7 Ausrichtung von Sender und Empfänger

Sender und Empfänger müssen parallel zueinander und auf derselben Ebene montiert werden. Dabei müssen beide Kabelenden des Maschinenanschlusses in dieselbe Richtung zeigen. Montieren Sie das Kabelende für den Maschinenanschluss des Senders nie in entgegengesetzter Richtung zum Kabelende des Empfängers, da in diesem Fall Objekte oder Personen durch Lücken im Lichtvorhang unbemerkt das Schutzfeld passieren können.

Sender und Empfänger können auf vertikaler oder horizontaler Ebene oder in einem beliebigen Winkel dazwischen ausgerichtet werden, solange sie parallel zueinander ausgerichtet sind und ihre Kabelenden in dieselbe Richtung zeigen. Prüfen Sie, ob der Lichtvorhang sämtliche Zugänge zur Gefahrstelle komplett abdeckt, die nicht bereits durch eine feste Schutzvorrichtung oder durch eine zusätzliche Schutzvorrichtung geschützt sind.

**WARNUNG:**

- **Systemkomponenten ordnungsgemäß installieren**
- Wenn die Systemkomponenten falsch ausgerichtet werden, wird die Leistung des Systems beeinträchtigt. Das Ergebnis sind Überwachungs-lücken, die wiederum zu schweren oder tödlichen Verletzungen führen können.
- Installieren Sie die Systemkomponenten so, dass ihre entsprechenden Kabelenden in dieselbe Richtung zeigen.

Abbildung 17. Beispiele für richtige Ausrichtung von Sender und Empfänger

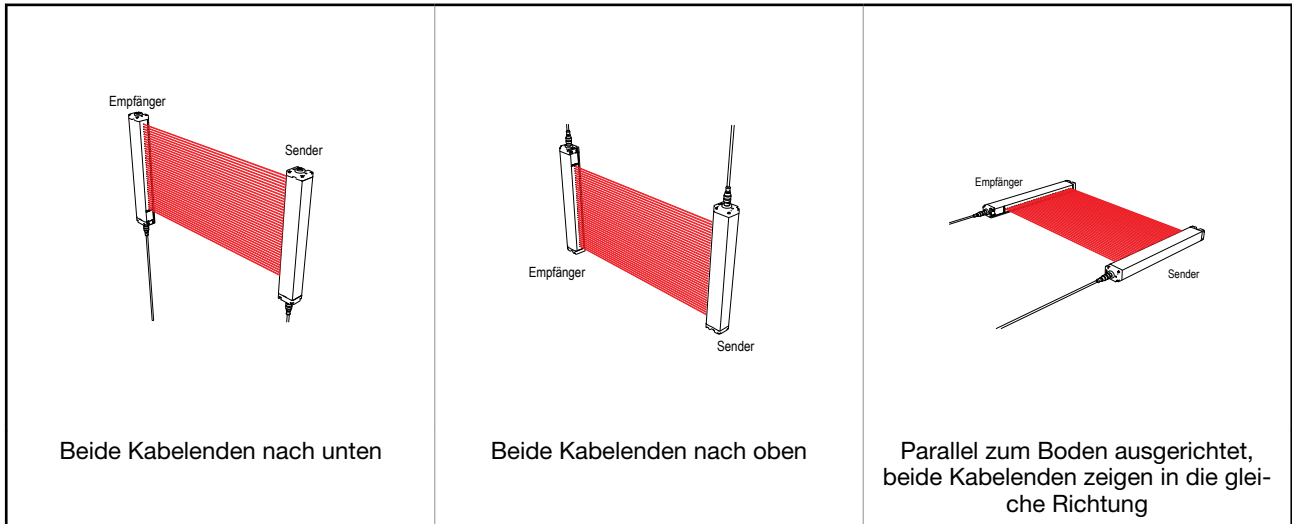
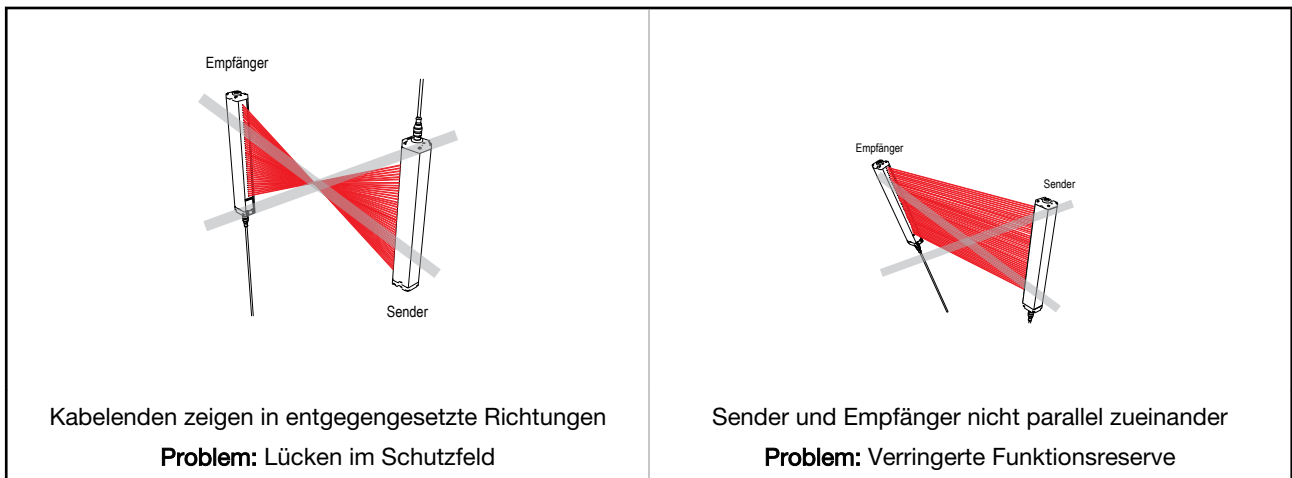


Abbildung 18. Beispiele für falsche Ausrichtung von Sender und Empfänger



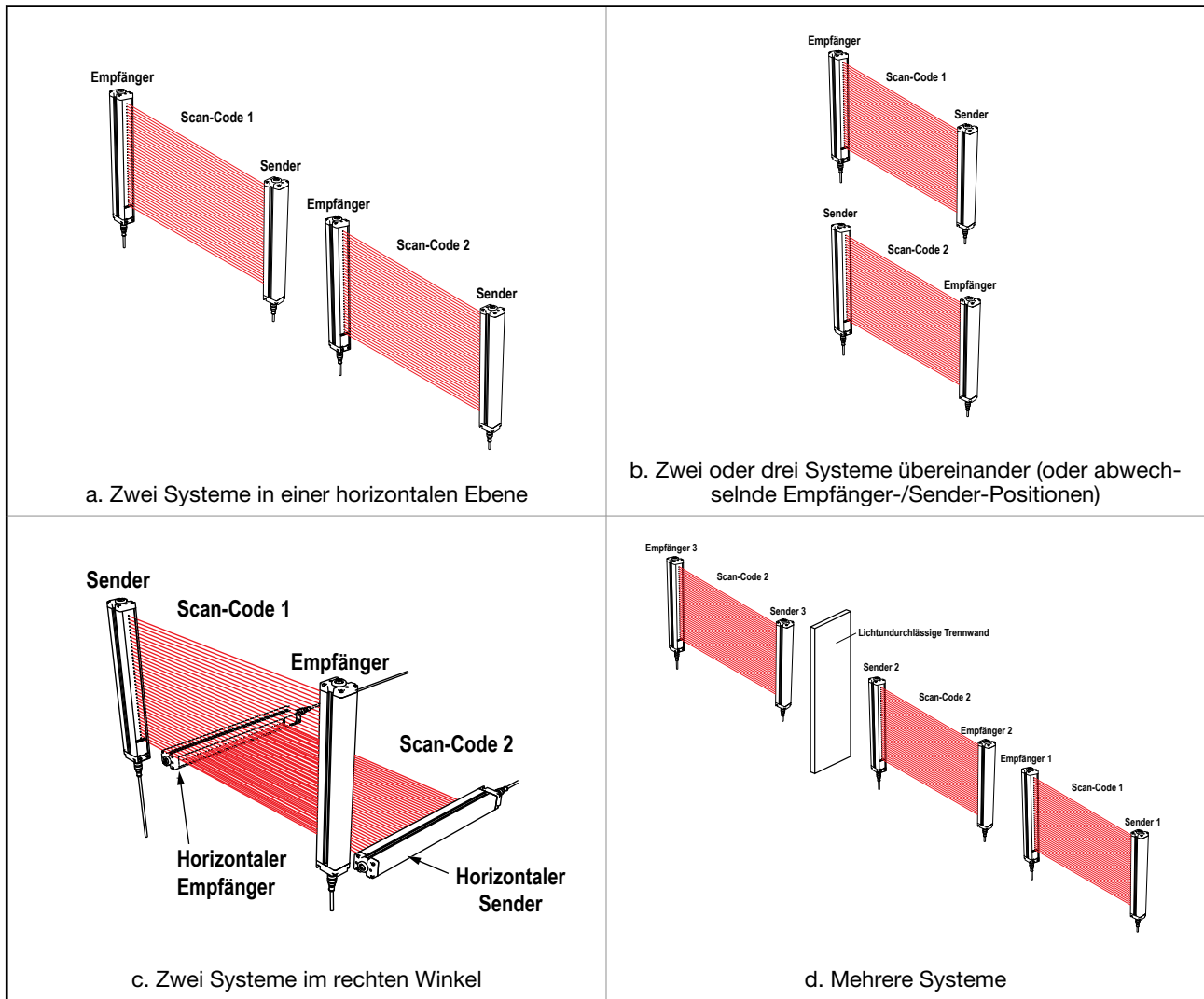
## 5.1.8 Installation mehrerer Systeme

Wenn mindestens zwei Sender-Empfänger-Paare des EZ-SCREEN LS nebeneinander angeordnet sind, kann zwischen den Systemen optisches Übersprechen auftreten. Stellen Sie Sender und Empfänger abwechselnd auf (siehe [Abbildung 19](#) auf Seite 36), um optisches Übersprechen zu minimieren.

Bei Installation von mindestens drei Systemen in derselben Ebene (siehe [Abbildung 19](#) auf Seite 36), kann zwischen Sensorpaaren, deren Sender- und Empfängerlinsen in dieselbe Richtung zeigen, optisches Übersprechen auftreten. Beseitigen Sie in diesem Fall das optische Übersprechen, indem Sie diese Sensorpaare genau parallel zueinander auf derselben Ebene montieren. Alternativ können Sie auch eine mechanische Barriere zwischen den Paaren einrichten.

Als weitere Maßnahme zur Vermeidung von Übersprechen enthalten die Sensoren zwei Scan-Codes zur Auswahl. Ein Empfänger, bei dem ein Scan-Code eingestellt ist, kann nicht auf einen Sender ansprechen, bei dem ein anderer Code eingestellt ist.

Abbildung 19. Installation mehrerer Systeme

**WARNUNG:**

- **Ordnungsgemäßer Anschluss von mehreren Sensorpaaren**
- Der Anschluss mehrerer Sicherheitsausgänge von Ausgangssignal-Schaltgeräten (OSSDs) an ein Interface-Modul oder die Parallelschaltung von OSSD-Ausgängen kann zu schweren oder tödlichen Verletzungen führen und ist verboten.
- Der Anschluss mehrerer Sensorpaare an ein einziges Gerät ist nicht zulässig.

**WARNUNG:**

- **Verwendung eines Scan-Codes**
- Wenn kein Scan-Code verwendet wird, kann sich ein Empfänger mit dem Signal von dem falschen Sender synchronisieren. Dadurch wird die Sicherheitsfunktion des Lichtvorhangs beeinträchtigt und es entsteht ein Gefahrenzustand, der schwere Verletzungen oder Tod zur Folge haben könnte.
- Konfigurieren Sie benachbarte Systeme so, dass sie verschiedene Scan-Codes verwenden. (Stellen Sie z. B. für ein System Scan-Code 1 ein und für das andere System Scan-Code 2.) Führen Sie einen Detektionsfunktionstest durch, um den Sicherheits-Lichtvorhang auf ordnungsgemäße Funktion zu überprüfen.

## 5.2 Installation der Systemkomponenten

### 5.2.1 Montagezubehör

Nachdem die Überlegungen zur mechanischen Anordnung geklärt wurden, können Sie die Sensoren montieren und die Kabel verlegen.

Sender-Empfänger-Paare können im Abstand von 0,1 m bis 12 m voneinander montiert werden. Dieser Abstand verringert sich durch den Gebrauch von Umlenkspiegeln.

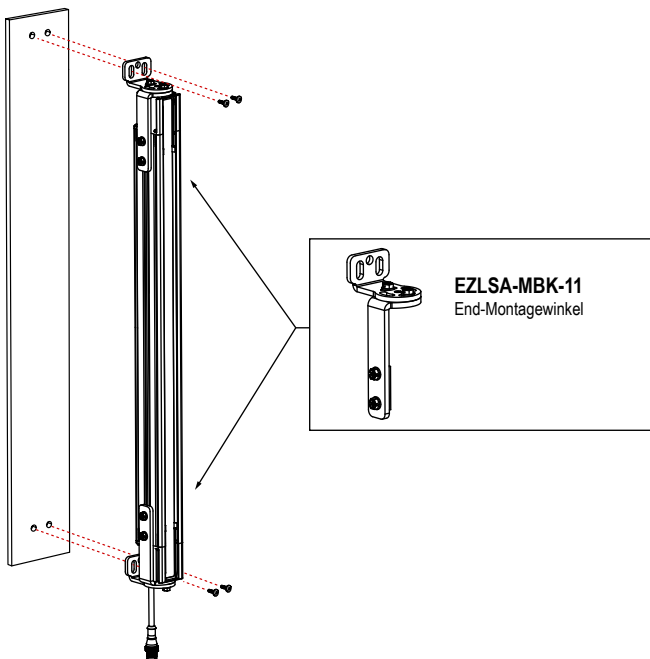
Im Lieferumfang für jeden Sensor sind jeweils zwei Endmontagewinkel vom Typ EZLSA-MBK-11 enthalten. Sender und Empfänger mit einer Länge von mindestens 980 mm enthalten außerdem einen Mittelmontagewinkel vom Typ EZLSA-MBK-12. Für Modelle, die auf -S enden, wird alles Montagezubehör separat bestellt.

Die Endmontagewinkel ermöglichen die Drehung um  $\pm 23^\circ$ . Sie können mit einwärts oder auswärts zeigendem Flansch und in  $90^\circ$ -Schritten montiert werden. Mittelmontagewinkel vom Typ EZLSA-MBK-12 ermöglichen die Drehung um  $30^\circ$  in eine Richtung und um  $15^\circ$  in die andere Richtung. **Die Mittel- und Endmontagewinkel ermöglichen die „blindzonenfreie“ Montage mit nur minimalen oder ganz ohne „Erfassungslücken“.**

Der mitgelieferte EZLSA-MBK-12<sup>5</sup> Der optional erhältliche Seitenmontagewinkel vom Typ EZLSA-MBK-16 muss bei längeren Sensoren verwendet werden, wenn diese Stößen oder Schwingungen ausgesetzt werden. Die Sensoren können dabei aufgrund ihrer Konstruktion auf einer Länge von 910 mm ohne zusätzliche Stütze zwischen den Montagewinkeln angebracht werden. Sensoren ab 980 mm Länge werden zusätzlich mit einem Mittelmontagewinkel geliefert.

### 5.2.2 Montage der End-Montagewinkel

Abbildung 20. End-Montagewinkel



- Siehe [Montage und mechanische Ausrichtung der Sensoren](#) auf Seite 39 für weitere Informationen zur Montage.
- Die Maschinen-Anschlussenden beider Sensoren müssen in dieselbe Richtung weisen.
- Zwei Montagewinkel vom Typ EZLSA-MBK-11 werden mitgeliefert<sup>6</sup> mit jedem Sender und Empfänger. Unter Umständen sind zusätzliche Mittelmontagewinkel vom Typ EZLSA-MBK-12 erforderlich (siehe [Montage der Mittel- und Seitenmontagewinkel](#) auf Seite 38).
- Montieren Sie die Montagewinkel lose an die gewünschte Fläche. Verwenden Sie dazu die im Lieferumfang enthaltenen Schrauben und Muttern oder das vom Anwender gestellte Zubehör. (Die M5-Schrauben zur Befestigung der Montagewinkel am Lichtvorhang verwenden; die M6-Schrauben zur Befestigung der Montagewinkel an der Maschine verwenden.)
- Die Montagewinkel dienen der direkten Befestigung an den Montageständen der MSA-Serie, wobei das mitgelieferte Montageständer-Zubehör zu verwenden ist.
- Montagewinkel können je nach Wunsch einwärts (Abbildung unten) oder auswärts (Abbildung oben) zeigen.
- Siehe [Optionale Montagewinkel](#) auf Seite 94 zu Abmessungen der Montagewinkel.

1. Von einem gemeinsamen Bezugspunkt ausgehend (dabei den berechneten Mindestsicherheitsabstand beachten) richten Sie den Sender und den Empfänger so aus, dass sie in einer Ebene und ihre Mittelpunkte direkt einander gegenüber liegen, und definieren und bohren Sie die Montagebohrungen bei Bedarf.
2. Schieben Sie den End-Montagewinkel auf die Seitenmontagekanäle, und ziehen Sie die Schrauben der Kanäle an.
3. Richten Sie den Sender und den Empfänger aus, und befestigen Sie den Flansch an den Montagebohrungen.
4. Überprüfen Sie durch Drehen der Sensoren, ob die Sensorfenster direkt einander gegenüber liegen, und ziehen Sie dann die Schrauben der Montagewinkel an.

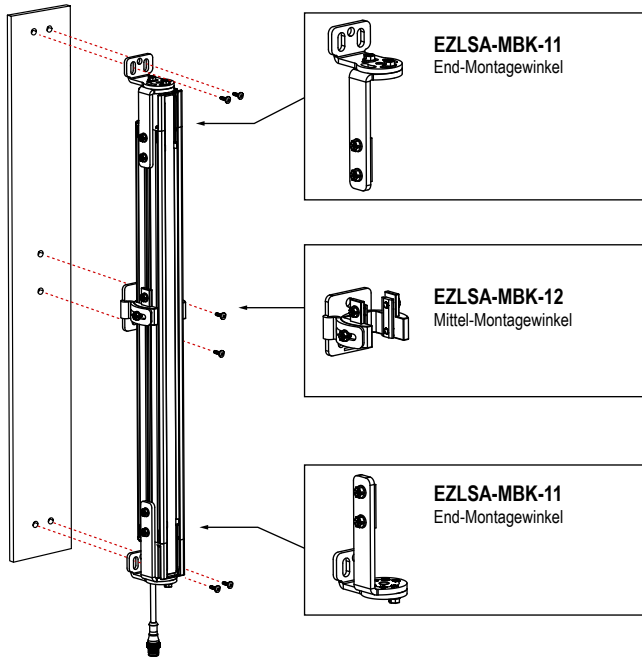
<sup>5</sup> Modelle, die auf -S enden, sind gesondert zu bestellen.

<sup>6</sup> Modelle, die auf -S enden, sind gesondert zu bestellen.

- Messen Sie zur Kontrolle der mechanischen Ausrichtung von Sender und Empfänger von einer Bezugsebene (z. B. einem ebenen Fußboden im Gebäude) ausgehend die Distanz zu sich entsprechenden Punkten an Sender und Empfänger. Stellen Sie die mechanische Ausrichtung mit einer Wasserwaage, einem Lot oder dem optionalen LAT-1 Laserausrichtwerkzeug her (siehe [Ausrichtungshilfen](#) auf Seite 96) bzw. prüfen Sie damit die diagonalen Entfernungen zwischen den Sensoren. Siehe [Montage und mechanische Ausrichtung der Sensoren](#) auf Seite 39.
- Ziehen Sie vorübergehend alle Befestigungsteile fest, die der Justierung dienen. Die endgültige Ausrichtung wird in [Überprüfung vor der erstmaligen Inbetriebnahme](#) auf Seite 44 erläutert.

### 5.2.3 Montage der Mittel- und Seitenmontagewinkel

Abbildung 21. Montage der Mittel- und Seitenmontagewinkel



- Siehe [Montage und mechanische Ausrichtung der Sensoren](#) auf Seite 39 für weitere Informationen zur Montage.
- Die Maschinen-Anschlüssen beider Sensoren müssen in dieselbe Richtung weisen.
- Sender und Empfänger mit einer Länge von mindestens 980 mm enthalten einen Mittelmontagewinkel vom Typ EZLSA-MBK-12<sup>7</sup> als Stützwinkel.
- Die Sensoren sind so ausgelegt, dass sie im Abstand von maximal 910 mm ohne Stütze zwischen den Montagewinkeln montiert werden können, wenn sie Stößen oder Schwingungen ausgesetzt werden.
- Montieren Sie die Montagewinkel lose an die gewünschte Fläche. Verwenden Sie dazu die im Lieferumfang enthaltenen M5-Schrauben und Muttern oder das vom Anwender gestellte Zubehör.
- Ein einfacher „L“-Montagewinkel kann durch Zerlegen des Winkels vom Typ EZLSA-MBK-11 und einfaches Verwenden des Montageflansches hergestellt werden.
- Siehe [Optionale Montagewinkel](#) auf Seite 94 zu Abmessungen der Montagewinkel.

- Von einem gemeinsamen Bezugspunkt ausgehend (dabei den berechneten Mindestsicherheitsabstand beachten) richten Sie den Sender und den Empfänger so aus, dass sie in einer Ebene und ihre Mittelpunkte direkt einander gegenüber liegen, und definieren und bohren Sie die Montagebohrungen bei Bedarf.
- Bringen Sie den Montageflansch des Winkels vom Typ EZLSA-MBK-12 an den Montagebohrungen an (nur rückseitige Montage).
- Entfernen Sie die Kanalmuttern von der Klemme des EZLSA-MBK-12 und schieben Sie sie in den Seitenmontagekanal. Ein kleines Stück Klebeband kann für die momentane Ausrichtung der Muttern im Kanal verwendet werden.
- Richten Sie den Sender und den Empfänger aus und montieren Sie die Klemme wieder auf die Kanalmuttern. Ziehen Sie sie fest, wenn der Sensor korrekt ausgerichtet ist.
- Drehen Sie den bzw. die Sensoren so, dass sich die Messbereiche direkt gegenüber liegen. Drehen Sie die Schraube fest.
- Messen Sie zur Kontrolle der mechanischen Ausrichtung von Sender und Empfänger von einer Bezugsebene (z. B. einem ebenen Fußboden im Gebäude) ausgehend die Distanz zu sich entsprechenden Punkten an Sender und Empfänger. Stellen Sie die mechanische Ausrichtung mit einer Wasserwaage, einem Lot oder dem optionalen LAT-1 Laserausrichtwerkzeug her (siehe [Ausrichtungshilfen](#) auf Seite 96) bzw. prüfen Sie damit die diagonalen Entfernungen zwischen den Sensoren.
- Ziehen Sie vorübergehend alle Befestigungsteile fest, die der Justierung dienen. Die endgültige Ausrichtung wird in [Überprüfung vor der erstmaligen Inbetriebnahme](#) auf Seite 44 erläutert.

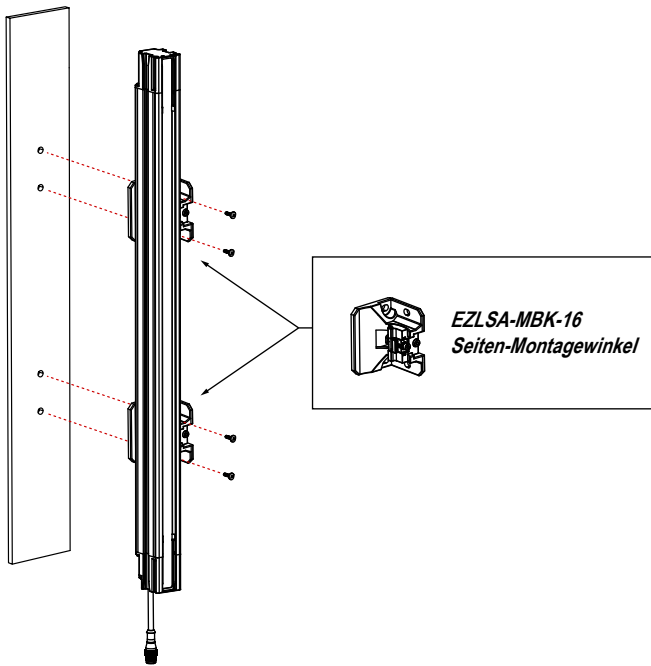
### 5.2.4 Optionaler Seiten-Montagewinkel EZLSA-MBK-16

Der Seiten-Montagewinkel vom Typ EZLSA-MBK-16 bietet eine Montageoption, die von der aktiven Seite des Sensors aus vollständig einstellbar ist (seitlich und Drehung um +15/-20°). Dadurch wird eine „blindzonenfreie“ Montage mit minimalen Erfassungslücken oder ganz ohne Erfassungslücken ermöglicht. Der Winkel kann auf eine Oberfläche auf der Rückseite oder an der Seite des Sensors montiert werden (wird in der Regel nicht zusammen mit dem Endmontagewinkel vom Typ EZLSA-MBK-11 verwendet).

<sup>7</sup> Modelle, die auf -S enden, sind gesondert zu bestellen.



Abbildung 22. Optionaler Seiten-Montagewinkel



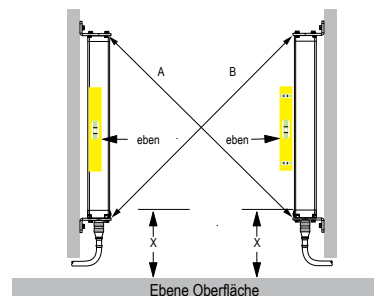
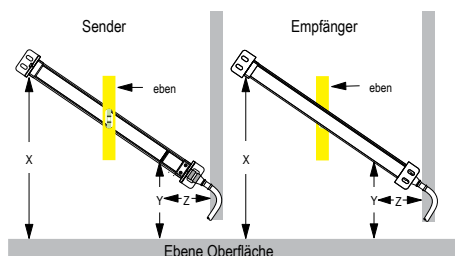
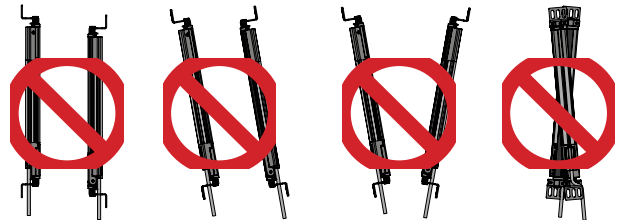
- Zur allgemeinen Vorgehensweise bei der Montage siehe [Montage der Mittel- und Seitenmontagewinkel](#) auf Seite 38.
- Siehe [Montage und mechanische Ausrichtung der Sensoren](#) auf Seite 39 für weitere Informationen zur Montage.
- Die Maschinen-Anschlussenden beider Sensoren müssen in dieselbe Richtung weisen.
- Die Sensoren sind so ausgelegt, dass sie im Abstand von maximal 910 mm ohne Stütze zwischen den Montagewinkeln montiert werden können, wenn sie Stößen oder Schwingungen ausgesetzt werden.
- Die Abmessungen der Montagewinkel und eine Installationsanleitung sind unter [Optionale Montagewinkel](#) auf Seite 94 angegeben.

## 5.2.5 Montage und mechanische Ausrichtung der Sensoren

### Folgendes überprüfen:

- Sender und Empfänger stehen einander direkt gegenüber.
- Kein Objekt unterbricht das Schutzfeld.
- Das Schutzfeld für jeden Sensor entspricht dem gleichen Abstand von einer gemeinsamen Bezugsebene aus.
- Sender und Empfänger liegen auf derselben Ebene und sind waagrecht/lotrecht und rechtwinklig zueinander (vertikal, horizontal oder im selben Winkel geneigt, und nicht von vorn nach hinten oder von Seite zu Seite verkippt).

Abbildung 23. Falsche Sensorausrichtung



**Schräge oder horizontale Montage – Folgendes prüfen:**

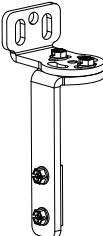
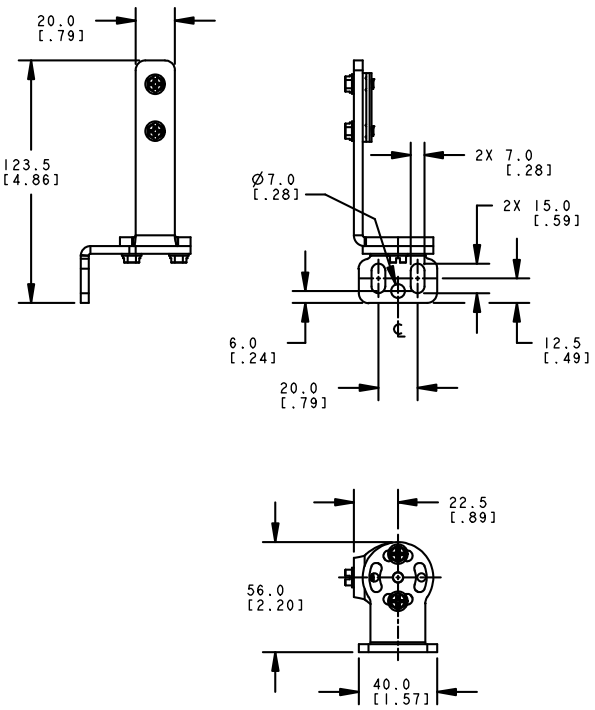
- Abstand X ist beim Sender und beim Empfänger gleich.
- Abstand Y ist beim Sender und beim Empfänger gleich.
- Abstand Z ist beim Sender und Empfänger von parallelen Oberflächen aus gleich.
- Die vertikale Sensorfläche (Messbereich) ist waagrecht/lotrecht.
- Das Schutzfeld ist rechteckig. Prüfen Sie die diagonalen Messungen, falls möglich; siehe „Vertikale Montage“ rechts.

**Vertikale Montage – Folgendes prüfen:**

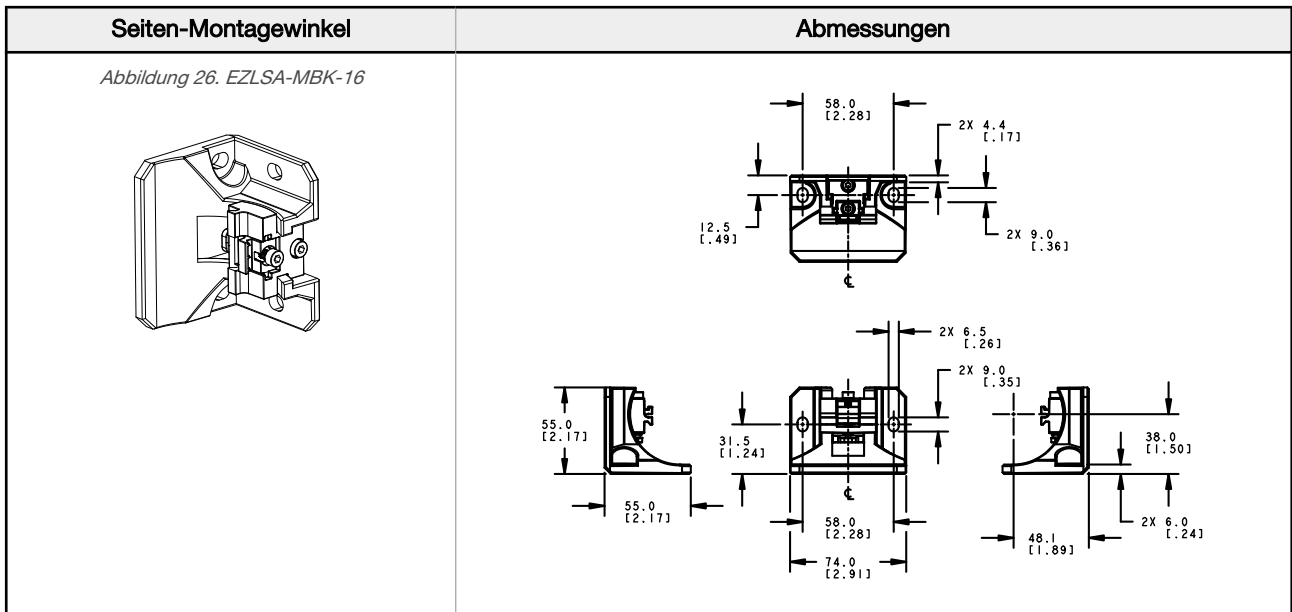
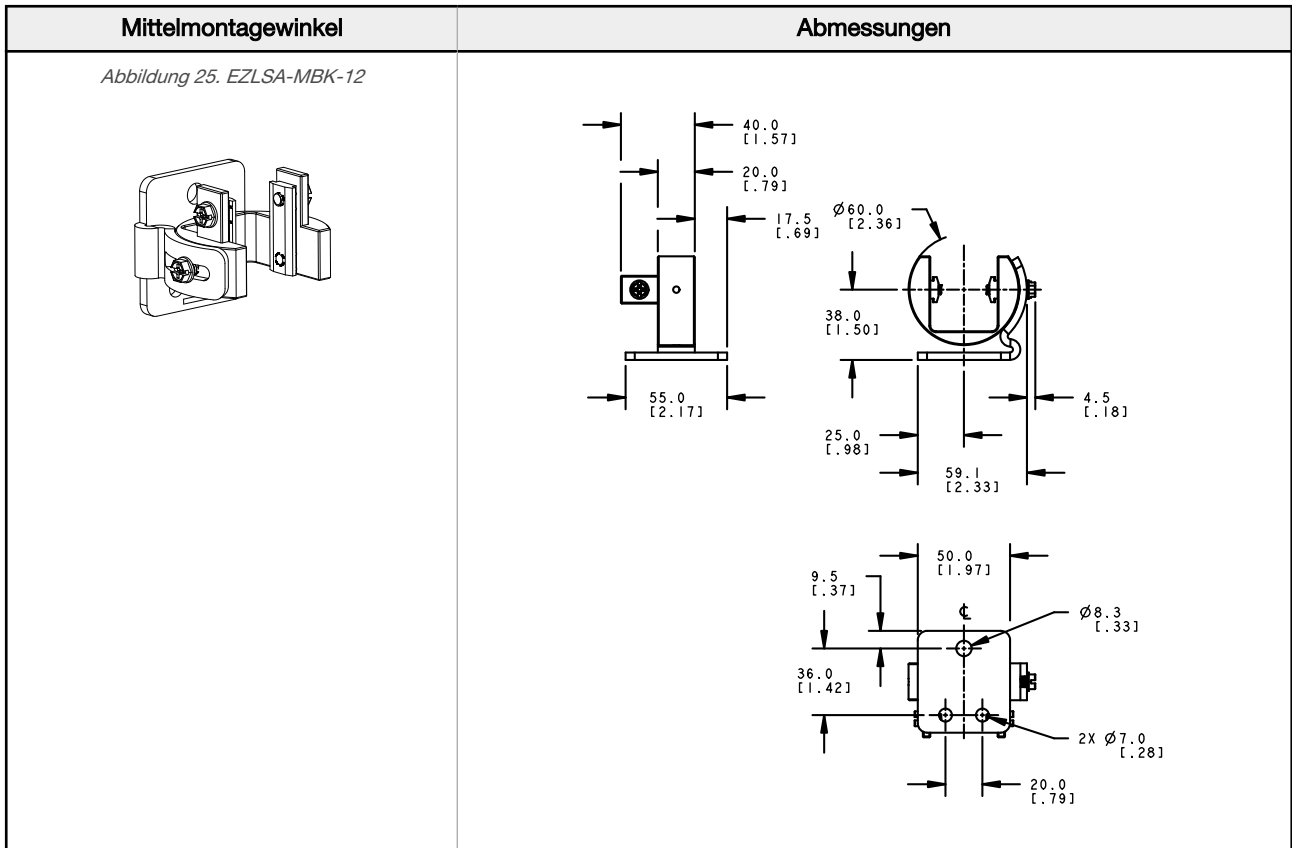
- Abstand X ist beim Sender und beim Empfänger gleich.
- Beide Sensoren sind waagrecht/lotrecht (Seite und Stirnfläche kontrollieren).
- Das Schutzfeld ist rechteckig. Kontrollieren Sie nach Möglichkeit die diagonalen Messungen (Diagonale A = Diagonale B).

## 5.2.6 Montageabmessungen

Alle Maße sind in Millimetern (Zoll) aufgeführt, sofern nichts anderes angegeben ist. Siehe [Abmessungen](#) auf Seite 25 für EZ-SCREEN LS-Abmessungen mit und ohne Installation von Montagewinkeln. Siehe [Seitenwinkelmontage](#) für weitere Informationen über die Montage der Montagewinkel vom Typ EZLSA-MBK-16.

End-Montagewinkel	Abmessungen
<p>Abbildung 24. EZLSA-MBK-11</p> 	 <p>Technical drawings showing dimensions for the EZLSA-MBK-11 end mounting bracket. The drawings include a side view, a top view, and a front view of the sensor head.</p> <ul style="list-style-type: none"> <li>Side view dimensions: 20.0 [0.79] (width), 123.5 [4.86] (height).</li> <li>Top view dimensions: 20.0 [0.79] (width), 22.5 [0.89] (width), 56.0 [2.20] (height), 40.0 [1.57] (width).</li> <li>Front view dimensions: 6.0 [0.24] (width), 20.0 [0.79] (width), 12.5 [0.49] (height), 2X 7.0 [0.28] (width), 2X 15.0 [0.59] (width), Ø 7.0 [0.28] (diameter).</li> </ul>





## 6 Elektrische Installation und Test



### **WARNUNG: Lesen Sie vor Installation des Systems sorgfältig diesen Abschnitt durch**

Werden nicht alle Verfahren bei der Montage, Installation, beim Anschließen und der Überprüfung vorschriftsmäßig eingehalten, so kann das Banner-Gerät nicht den Schutz bieten, für den es ausgelegt ist. Der Anwender ist für die Einhaltung aller lokalen und nationalen Gesetze, Vorschriften und Bestimmungen hinsichtlich der Installation und des Einsatzes dieses Steuersystems bei jeder individuellen Anwendung verantwortlich. Sämtliche rechtlichen Anforderungen müssen erfüllt und alle in dieser Anleitung enthaltenen technischen Installations- und Wartungsanweisungen müssen befolgt werden.

Es liegt in der alleinigen Verantwortung des Anwenders dafür zu sorgen, dass dieses Banner-Gerät von qualifiziertem Personal installiert und an die zu überwachte Maschine angeschlossen wird<sup>8</sup> und dass dabei die Anweisungen in diesem Handbuch und alle geltenden Sicherheitsvorschriften beachtet werden. **Wenn diese Anweisungen nicht befolgt werden, können schwere oder tödliche Verletzungen die Folge sein.**

Die folgende Beschreibung enthält die wichtigsten Schritte bei der Installation der EZ-SCREEN LS-Komponenten und bei ihrem Anschließen an die überwachte Maschine:

1. Verlegung der Anschlussleitungen und Anschluss der ersten elektrischen Verbindungen (siehe [Verlegung der Anschlussleitungen](#) auf Seite 42 und [Elektrische Anschlüsse vor der Inbetriebnahme](#) auf Seite 43).
2. Anlegen der Versorgungsspannung an die einzelnen Sender-Empfänger-Paare (siehe [Elektrische Anschlüsse vor der Inbetriebnahme](#) auf Seite 43).
3. Durchführung der Überprüfung vor der erstmaligen Inbetriebnahme (siehe [Überprüfung vor der erstmaligen Inbetriebnahme](#) auf Seite 44).
4. Verbindung aller elektrischen Anschlüsse zu der überwachten Maschine (siehe [Elektrische Anschlüsse an die überwachte Maschine](#) auf Seite 51).
5. Durchführung einer Inbetriebnahmeprüfung (siehe [Inbetriebnahmeprüfung](#) auf Seite 66).

### 6.1 Verlegung der Anschlussleitungen

Verbinden Sie die erforderlichen Anschlussleitungen und verlegen Sie die Sensorkabel zum Verteilerkasten, zur Schalttafel oder zu einem anderen Gehäuse, in dem sich das Interface-Modul, die redundanten, mechanisch verbundenen Trennrelais, FSDs oder andere sicherheitsrelevante Teile des Kontrollsystems befinden. Dabei müssen die örtlichen Verdrahtungsvorschriften für Niederspannungs-DC-Kabel von Steuerungen beachtet werden. Eventuell ist auch die Installation eines Kabelschutzrohrs erforderlich. Siehe [Anschlussleitungen](#) auf Seite 86 für eine Auswahl der von Banner angebotenen Kabel.

Der EZ-SCREEN LS bietet eine hohe Widerstandsfähigkeit gegen Störspannungen und funktioniert verlässlich unter Industriebedingungen. Jedoch kann eine schwerwiegende Störspannung einen Ausschaltzustand verursachen. In Extremfällen ist eine Sperrung möglich.

Sender und Empfänger werden mit Niederspannungsleitungen verdrahtet. Bei Verlegung der Sensorkabel neben Stromkabeln, Motor- bzw. Servokabeln oder anderen Hochspannungskabeln können im EZ-SCREEN LS-System Störungen verursacht werden. Daher empfiehlt es sich und ist unter Umständen gesetzlich vorgeschrieben, die Sender- und Empfängerkabel von Hochspannungskabeln zu isolieren, die Kabel nicht in der Nähe von „störanfälligen“ Kabeln zu verlegen und einen guten Masseanschluss herzustellen.

Die Leitungsisolierung der Sensorkabel und etwaiger anderer Anschlussleitungen muss Temperaturen von mindestens 90 °C (194 °F) standhalten.

**Installation/Ersatz der RD-Anschlussleitungen** – Zum Entfernen einer Anschlussleitung mit (lösbarem) RD-Steckverbinder die beiden Kreuzschlitzschrauben lösen und den Steckverbinder vorsichtig gerade nach hinten ziehen. So installieren Sie eine RD-Anschlussleitung:

1. Schieben Sie den RD-Steckverbinder fest in den RD-Anschluss am Gehäuse ein. (Achten Sie darauf, dass eine rechteckige Dichtung installiert ist.)
2. Ziehen Sie die Kreuzschlitzschrauben am Boden des Steckverbinders fest, um den Anschluss zu befestigen. Nicht zu fest anziehen.



**Anmerkung:** Für den einwandfreien Betrieb des Systems muss das Maschinenanschlusskabel (z. B. RDLS-8xxD, DELSE-8xxD) mit dem Sensorende verbunden werden, das neben den LED-Anzeigen und dem Seriennummer-Etikett liegt.

<sup>8</sup> Eine Person, die durch ein anerkanntes Ausbildungs- oder Berufsabschlusszertifikat, bzw. durch umfangreiche Kenntnisse und die entsprechende Ausbildung oder Erfahrung mit Erfolg nachweisen kann, dass sie in der Lage ist, Probleme bezüglich des in Frage stehenden Gegenstands und bei der Arbeit mit diesem zu lösen.

Tabelle 10. Maximale Maschinenanschluss-Kabellänge bei Strom der Gesamtlast (OSSDs)

Maximale Länge der Maschinenanschlussleitung					
EZ-SCREEN LS-Empfänger in Kaskade	Strom der Gesamtlast (OSSD1 + OSSD2)				
	0,1 A	0,25 A	0,5 A	0,75 A	1,0 A
1	95,7 m	78 m	54,9 m	42,1 m	34,1 m
2 <sup>9</sup>	45,7 m	38,1 m	28,9 m	24,7 m	20,7 m
3 <sup>10</sup>	25,3 m	22,3 m	18,6 m	15,8 m	13,7 m
4 <sup>11</sup>	20,1 m	18,3 m	15,5 m	13,7 m	12,2 m



**Anmerkung:** Der Strombedarf von Sender und Empfänger ist berücksichtigt. Die obigen Werte entsprechen der zusätzlichen Stromaufnahme, die wegen des Laststroms berücksichtigt werden muss.



**Anmerkung:** Mit der Angabe der maximalen Längen für die Anschlussleitungen soll sichergestellt werden, dass der EZ-SCREEN LS bei einer Eingangsspannung von +20 V DC mit der richtigen Leistung versorgt wird. Die Werte in der obigen Tabelle beziehen sich auf den ungünstigsten Fall. Bitte wenden Sie sich bei Fragen an Banner Engineering.



**Anmerkung:** Die Länge der Anschlussleitungen für den Anschluss des Senders an die Maschine darf das Doppelte der für den Empfänger aufgeführten Längen (siehe Tabelle oben) betragen, wenn kein vorkonfektionierter Verteiler der Bauform CSB verwendet wird. Bei Verwendung eines vorkonfektionierten Verteilers der Bauform CSB muss eine Stichleitung des CSB-Verteilers an den Empfänger angeschlossen werden und die andere Stichleitung an den Sender. Hierzu ist eine beidseitig vorkonfektierte Anschlussleitung der Bauform DEE2R zu verwenden, die höchstens dieselbe Länge hat, wie in der Tabelle oben angegeben.

## 6.2 Elektrische Anschlüsse vor der Inbetriebnahme



### WARNUNG:

- **Gefahr eines elektrischen Schlags**
- Gehen Sie äußerst vorsichtig vor, um einen Stromschlag zu vermeiden. Schwere Verletzungen oder Tod könnten sonst die Folge sein.
- Trennen Sie immer die Stromversorgung vom Sicherheitssystem (z. B. Gerät, Modul, Anschlüssen usw.) und/oder der überwachten Maschine, bevor Anschlüsse verbunden oder Komponenten ausgetauscht werden. Es können Lockout/Tagout-Verfahren (Verriegelung/Kennzeichnung) erforderlich sein. Siehe OSHA 29CFR1910.147, ANSI Z244-1 oder die geltende Norm für die Steuerung gefährlicher Energie.
- Es dürfen nur die in diesem Handbuch beschriebenen Anschlüsse an das Gerät bzw. System verbunden werden. Die elektrische Installation und Verdrahtung muss von einer qualifizierten Person<sup>12</sup> durchgeführt werden. Dabei sind die geltenden elektrischen Standards und Verdrahtungsvorschriften einzuhalten, wie zum Beispiel der NEC (National Electric Code), ANSI NFPA79 oder IEC 60204-1, sowie sämtliche geltenden örtlichen Normen und Vorschriften.

Möglicherweise sind Lockout/Tagout-Verfahren (Verriegelung/Kennzeichnung) erforderlich (siehe OSHA1910.147, ANSI Z244-1, ISO 14118 oder die entsprechende Norm zur Steuerung gefährlicher Energie). Das System muss immer an Masse angeschlossen werden (grün-gelber Draht). Dabei sind die entsprechenden Normen und Vorschriften für Verdrahtungen zu beachten, z. B. die Normen NEC, NFPA79 oder IEC60204-1. **Den EZ-SCREEN LS nicht ohne Masseanschluss in Betrieb nehmen.**

Die elektrischen Anschlüsse sind in der hier beschriebenen Reihenfolge vorzunehmen. Die Endkappen nicht entfernen; es müssen keine internen Anschlüsse verbunden werden. Alle Anschlüsse werden mit den RD-Steckverbindern oder QD-Steckverbindern mit Anschlussfaser verbunden.

<sup>9</sup> Bei einer Kabellänge von 15,24 m für L2 in der Kaskade.

<sup>10</sup> Bei einer Kabellänge von 7,98 m für L2 und L3 in der Kaskade.

<sup>11</sup> Bei einer Kabellänge von 0,3 m für L2 und L4 und von 15,24 m für L3.

<sup>12</sup> Person, die durch ein anerkanntes Ausbildungs- oder Berufsabschlusszertifikat bzw. durch umfangreiche Kenntnisse und die entsprechende Ausbildung oder Erfahrung mit Erfolg nachweisen kann, dass sie in der Lage ist, Probleme bezüglich des in Frage stehenden Gegenstands und bei der Arbeit mit diesem zu lösen.

### Anschlussleitung für Sender

Die Sender des EZ-SCREEN LS haben entweder eine 5-polige oder eine 8-polige Anschlussleitung, aber nicht alle Leiter werden verwendet. Die anderen Drähte ermöglichen einen parallelen Anschluss (farbenweise) an das Empfängerkabel und ermöglichen dadurch die Austauschbarkeit der Sensoren (auch als „Sensortausch“ bezeichnet); jeder Sensor kann mit jedem Anschluss der Leitung verbunden werden. Eine solche Konfiguration bietet nicht nur eine vergleichbare Verdrahtung, sondern sie ist auch vorteilhaft bei der Installation, Verdrahtung und Fehlerbehebung.

### Empfänger-Anschlussleitung – 5-polig

**Zu diesem Zeitpunkt dürfen noch keine Kabel mit den Steuerschaltungen der Maschine (OSSD-Ausgängen) verbunden werden.**

### Empfänger-Anschlussleitung – 8-polig

**Zu diesem Zeitpunkt dürfen noch keine Kabel mit den Steuerschaltungen der Maschine (OSSD-Ausgängen) verbunden werden.** Für die Netzeinschaltung und die Prüfung vor der Inbetriebnahme muss die externe Geräteüberwachung (EDM) konfiguriert/verdrahtet (siehe [Externe Geräteüberwachung](#) auf Seite 54), der Scan-Code muss gewählt sein (siehe [Scan-Code-Auswahl](#) auf Seite 55) und der Fehlerausgang kann verbunden werden (siehe [Fehlerausgang](#) auf Seite 19). Treffen Sie Sicherheitsvorkehrungen, um zu verhindern, dass die unverbundenen Leiter zur Erde oder zu anderen Energiequellen kurzgeschlossen werden (z. B. die Enden mit einer Leitungsmutter anschließen). Die endgültige OSSD-Verdrahtung erfolgt später.

## 6.3 Überprüfung vor der erstmaligen Inbetriebnahme

Die Überprüfung vor der erstmaligen Inbetriebnahme muss von einer qualifizierten Person durchgeführt werden. Vor der Überprüfung muss das System erst konfiguriert werden, und die Komponenten müssen angeschlossen werden.

Die Überprüfung wird zu folgenden Zwecken durchgeführt:

- Um die korrekte erstmalige Installation des Systems zu garantieren
- Um die korrekte Systemfunktion zu gewährleisten, wenn Wartungsarbeiten oder Änderungen am System oder an der durch das System überwachten Anlage vorgenommen werden.

### 6.3.1 Konfigurieren des Systems für die Inbetriebnahme

Für die Inbetriebnahme muss das EZ-SCREEN LS-System ohne Spannungsversorgung zur überwachten Maschine geprüft werden. Die letzten Anschlüsse zu der überwachten Maschine dürfen erst nach der Prüfung vor Inbetriebnahme verbunden werden. Hierfür sind möglicherweise Lockout/Tagout-Verfahren (Verriegelung/Kennzeichnung) erforderlich (siehe OSHA1910.147, ANSI Z244-1, ISO 14118 oder die entsprechende Norm zur Steuerung gefährlicher Energie). Diese OSSD-Anschlüsse werden erst verbunden, nachdem die Prüfroutine vor erstmaliger Inbetriebnahme erfolgreich ausgeführt wurde.

Folgendes überprüfen:

- Die Versorgung ist von der überwachten Maschine und ihren Bedienelementen oder Stellgliedern getrennt.
- Der Maschinensteuerkreis oder das Sicherheits-/Interface-Modul ist zu diesem Zeitpunkt nicht an die OSSD-Ausgänge angeschlossen (dauerhafte Anschlüsse werden später hergestellt).
- EDM ist den Anforderungen der jeweiligen Anwendung entsprechend konfiguriert und verdrahtet (1-Kanal-Überwachung oder Keine Überwachung, siehe [Externe Geräteüberwachung](#) auf Seite 54).

### 6.3.2 Netzeinschaltung bei Inbetriebnahme

1. Untersuchen Sie den Bereich neben dem Lichtvorhang, einschließlich Werkstücke und überwachte Maschine, auf reflektierende Oberflächen. Reflektierende Oberflächen können Lichtstrahlen um eine Person im Lichtvorhang herum reflektieren, wodurch verhindert wird, dass die Person erfasst und die Maschinenbewegung gestoppt wird (siehe [Benachbarte reflektierende Oberflächen](#) auf Seite 32).
2. Beseitigen Sie die reflektierenden Oberflächen nach Möglichkeit, indem Sie ihre Position verändern, sie übermalen, abdecken oder aufräumen. Die übrigen problematischen Reflexionen werden beim Detektionsfunktionstest deutlich.
3. **Prüfen Sie, ob die Versorgung vom EZ-SCREEN LS-System und von der überwachten Maschine getrennt ist**, und versichern Sie sich, dass die OSSD-Sicherheitsausgänge nicht angeschlossen sind.
4. Entfernen Sie alle Hindernisse vom Lichtvorhang.
5. Verbinden Sie bei ausgeschalteter Stromversorgung der überwachten Maschine die externe Geräteüberwachung (EDM), den Anschluss an die Stromversorgung und den Erdungsanschluss bei den Kabeln von Sender und Empfänger (siehe [Schaltpläne](#) auf Seite 56). Der (braune) +24 V DC-Leiter und der (blaue) 0 V DC-Leiter müssen an eine Stromversorgung mit Sicherheitskleinspannung (SELV) angeschlossen werden, und der (grün-gelbe) GND-Leiter an Masse. Falls die Installation den Direktanschluss an Masse über das Kabel nicht zulässt, muss die Erdung über die Montagewinkel hergestellt werden.
6. Schalten Sie nur das EZ-SCREEN LS-System ein.

7. Prüfen Sie, dass Sender und Empfänger beide mit Eingangsstrom versorgt werden. Mindestens eine Anzeige auf dem Sender und dem Empfänger muss eingeschaltet sein, und die Anlaufsequenz müsste durchlaufen werden.
8. Beobachten Sie die Statusanzeigen von Sender und Empfänger und die Ausrichtungsanzeigen des Empfängers, um den Ausrichtungsstatus des Lichtvorhangs festzustellen:
  - **Sperrzustand des Senders** – Die Statusanzeige des Senders blinkt einmal rot; die Statusanzeige des Empfängers ist eingeschaltet und leuchtet rot, und auf dem siebenteiligen Display des Empfängers wird **CH1** angezeigt.
  - **Sperrzustand des Empfängers** – Die Statusanzeige des Empfängers blinkt einmal rot, wobei die Ausrichtungsanzeigen und die Anzeigen für den RUN-Modus ausgeschaltet sind, und auf dem siebenteiligen Display wird ein Fehlercode angezeigt.
  - **Standard-Betriebsmodus (Sender)** – Die Statusanzeige leuchtet konstant grün.
  - **Freizustand (RUN) (Empfänger)** – Die Statusanzeige leuchtet konstant grün, und die Anzeige für den RUN-Modus leuchtet konstant gelb. Alle Ausrichtungsanzeigen leuchten konstant grün.
  - **Blockierter Zustand (Empfänger)** – Die Statusanzeige leuchtet konstant rot, die Anzeige für den RUN-Modus leuchtet konstant gelb, mindestens eine Ausrichtungsanzeige leuchtet konstant rot und gibt die Position der blockierten Strahlen an, und die Anzahl blockierter Strahlen wird angezeigt.



**Anmerkung:** Wenn Strahl 1 blockiert ist, leuchtet die Ausrichtungsanzeige 1 rot, und alle anderen Ausrichtungsanzeigen sind ausgeschaltet. Strahl 1 dient für das Synchronisierungssignal.

9. Machen Sie weiter bei [Optische Ausrichtung](#) auf Seite 45.

### 6.3.3 Optische Ausrichtung

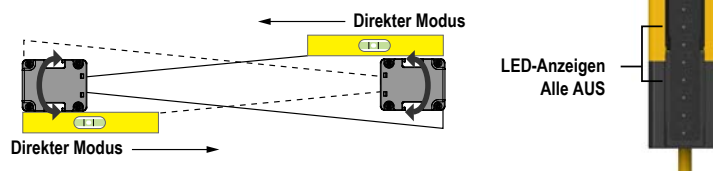


#### WARNUNG:

- **Gefahrenexposition**
- Wenn diese Anweisungen nicht befolgt werden, können schwere oder tödliche Verletzungen die Folge sein.
- Vergewissern Sie sich, dass keine Personen Gefahren ausgesetzt werden, wenn sich die Ausgänge am Ausgangssignal-Schaltgerät (OSSD) beim Ausrichten von Sender und Empfänger einschalten.

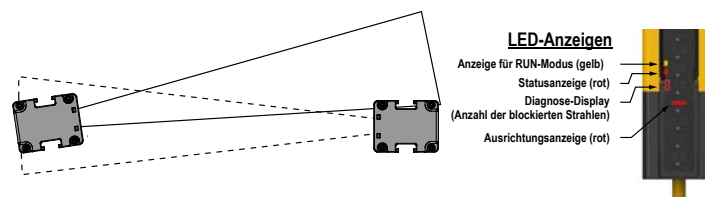
Prüfen Sie die optimale Ausrichtung und passen Sie dazu die Sensordrehung bei eingeschaltetem System an:

1. Prüfen Sie, ob Sender und Empfänger rechtwinklig zueinander zeigen. Ermitteln Sie die Richtung, in die der Sender zeigt, mithilfe eines Gegenstands mit gerader Kante (z. B. einer Wasserwaage). Die Stirnseite des Sensors muss senkrecht zur optischen Achse liegen.



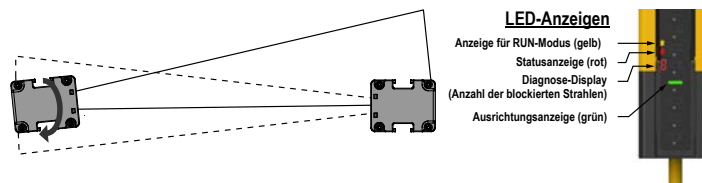
**Anmerkung:** Bei der Netzeinschaltung werden alle Anzeigen automatisch getestet (durch Blinken). Dann wird der Scan-Code angezeigt.

2. Schalten Sie die Stromversorgung für den Sender und den Empfänger ein. Wenn der Strahl von Kanal 1 nicht ausgerichtet ist, leuchten die Statusanzeige und die Ausrichtungsanzeige 1 rot, die Anzeige für den RUN-Modus ist aus, und auf dem siebenteiligen Display wird sequenziell **CH1** angezeigt. Alle Ausrichtungsanzeigen (2-n) sind aus.

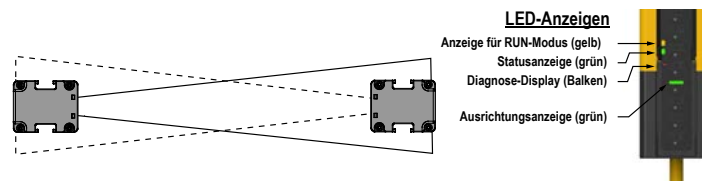


3. Wenn die grüne Statusanzeige und die gelbe Anzeige für den RUN-Modus eingeschaltet sind, gehen Sie weiter zum nächsten Schritt. Anderenfalls drehen Sie jeden Sensor (jeweils einzeln) nach links und nach rechts, bis die grüne Statusanzeige leuchtet. (Wenn der Sensor zu weit gedreht wird, schaltet sich die rote Statusanzeige ein.)

Je mehr Strahlen ausgerichtet sind, desto mehr Ausrichtungsanzeigen wechseln von Rot zu Grün, und die angezeigte Zahl der blockierten Strahlen nimmt ab.



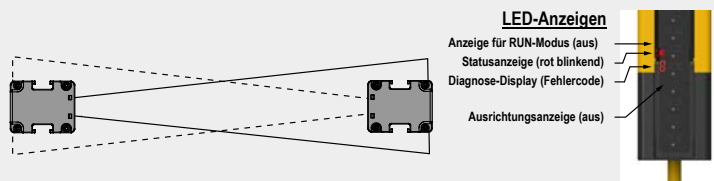
4. Um die Ausrichtung zu optimieren und die Funktionsreserve zu maximieren, lösen Sie die Sensorbefestigungsschrauben etwas und drehen Sie einen Sensor nach links und nach rechts. Beachten Sie dabei, in welcher Position bei jedem Bogen die Statusanzeigen zu Rot wechseln (blockierter Zustand). Wiederholen Sie den Vorgang bei dem anderen Sensor. Zentrieren Sie jeden Sensor zwischen den beiden Positionen und ziehen Sie die Befestigungsschrauben an. Achten Sie beim Anziehen der Schrauben darauf, dass sich die Position nicht verschiebt.



In Situationen, bei denen die Ausrichtung schwierig ist, kann ein LAT-1-SS-Laserausrichtwerkzeug, das einen sichtbaren roten Punkt entlang der optischen Achse des Sensors erzeugt, zur Unterstützung oder Überprüfung der Ausrichtung verwendet werden (siehe [Ausrichtungshilfen](#) auf Seite 96).



**Anmerkung:** Beginnt zu irgendeinem Zeitpunkt die rote Statusanzeige zu blinken, ist das System in einen Sperrzustand eingetreten. Siehe [Fehlerbehebung](#) auf Seite 69 für weitere Informationen.



## 6.3.4 Optische Ausrichtung bei Verwendung von Spiegeln

EZ-SCREEN LS-Sensoren können zusammen mit Umlenkspiegeln verwendet werden, um einen Bereich von mehreren Seiten aus zu überwachen. Die Rückflächen-Glasspiegel vom Typ MSM... und SSM... haben einen spezifizierten Wirkungsgrad von 85 %. Daher verringern sich die Funktionsreserve und die Erfassungsreichweite bei der Verwendung von Umlenkspiegeln; siehe [Verwendung von Umlenkspiegeln](#) auf Seite 33.

Bei allen Einstellungen darf immer nur eine Person jeweils eine Komponente einstellen.

Prüfen Sie zusätzlich zum Standardverfahren für die optische Ausrichtung Folgendes:

1. Sender, Empfänger und alle Spiegel sind eben und lotrecht.
2. Die Mitte des Schutzfelds und der Mittelpunkt der Spiegel haben ungefähr den gleichen Abstand von einem gemeinsamen Bezugspunkt aus, z. B. die gleiche Höhe über einem ebenen Boden.
3. Die Spiegelfläche ist oberhalb und unterhalb des Schutzfelds gleich groß, damit Lichtstrahlen nicht unter- oder oberhalb des Spiegels passieren können.



**Anmerkung:** Ein LAT-1-SS Laserausrichtwerkzeug ist sehr hilfreich, weil es einen sichtbaren roten Punkt entlang der optischen Achse erzeugt. Siehe [Abbildung 27](#) auf Seite 47 und den Banner-Hinweis für Sicherheitsanwendungen Nr. SA104 (Ident-Nr. 57477) für weitere Informationen.



Abbildung 27. Optische Ausrichtung mit dem LAT-1-SS

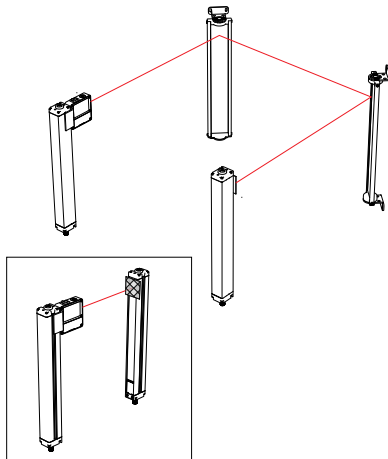
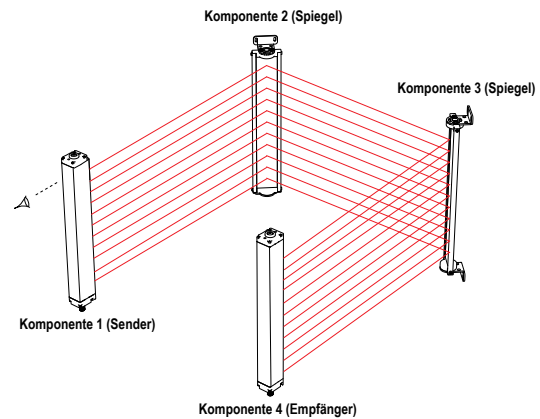


Abbildung 28. Ausrichtung der Umlenkspiegel



### 6.3.5 Feste Fernausblendung

Bei kaskadierbaren Ausführungen dient die feste Ausblendung dazu, Strahlen zu „deaktivieren“, die anderenfalls ständig durch ein fest vorhandenes Objekt blockiert würden. Einzelne bzw. mehrere Bereiche innerhalb eines EZ-SCREEN LS-Sensorpaars können „ausgeblendet“ werden. Zwischen zwei ausgeblendeten Bereichen muss sich mindestens ein Strahl befinden.

Der erste Erfassungsstrahl (CH1-Synchronisierungsstrahl) am Display-Ende des Sensors muss frei bleiben (darf nicht ausgeblendet werden). Jeder beliebige andere Strahl darf ausgeblendet werden. Alle Strahlen in einem fest ausgeblendeten Bereich müssen während des Betriebs blockiert bleiben, damit die OSSDs eingeschaltet bleiben.

Die feste Fernausblendungsfunktion kann bei einem EZ-SCREEN LS-Kaskadenempfänger als eigenständiges System oder in einem Kaskadensystem verwendet werden. Eine Anschlussleitung vom Typ DELSEF-81D mit einem Schlüsselkastens für Fernausblendung vom Typ EZA-RBK-1 oder eine Anschlussleitung der Bauform RDLS-8..D mit einem vom Anwender bereitzustellenden Schalter und Anzeige bietet eine praktische Möglichkeit zur Programmierung des ausgeblendeten Bereichs. (Siehe [Externe TEACH-Programmierung der festen Ausblendung \(Anschlüsse\)](#) auf Seite 84.)

Die externe Programmierung wirkt sich auf alle Empfänger in den Kaskadensystemen aus (z. B. können mehrere Bereiche auf verschiedenen Sensorpaaren ausgeblendet werden). Nach der Programmierung können die Anschlussleitung DELSEF-81D und der Schlüsselschalter für Fernausblendung vom Typ EZA-RBK-1 entfernt (bei ausgeschalteter Versorgung) und durch den Anschlussstecker, eine (integrierte oder extern montierte) EZ-LIGHT oder einen Not-Aus-Schalter/ Verriegelungsschalter über eine Anschlussleitung vom Typ RDLS-8..D ersetzt werden.

### Position des Programmier-Schlüsselschalters

Für die Ausführung des externen Programmierverfahrens ist der EZA-RBK-1 oder ein SPDT (Form C)-Schalter erforderlich (siehe Abbildung). Durch die Verwendung eines Schlüsselschalters wird eine gewisse persönliche Kontrolle ermöglicht, weil der Schlüssel vom Schalter entfernt werden kann. Beim Programmier-Schlüsselschalter ist Folgendes zu beachten:

- Er muss sich außerhalb des überwachten Bereichs befinden.
- Die Position des Schalters muss der Person, die den Schalter bedient, unbehinderte Sicht auf das gesamte Schutzfeld ermöglichen.
- Er muss gegen unbefugte oder versehentliche Betätigung geschützt sein.



#### **WARNUNG: Verwendung der festen Ausblendung.**

Die feste Ausblendung sollte nur im Bedarfsfall verwendet werden. Eventuelle Lücken im Schutzfeld müssen entweder vom ausgeblendeten Objekt komplett ausgefüllt werden, oder der Sicherheitsabstand (Mindestabstand) muss erhöht werden, damit der größeren Auflösung Rechnung getragen wird (siehe [Berechnung des Sicherheitsabstands \(Mindestabstand\)](#) auf Seite 27).

Abbildung 29. EZA-RBK-1-Schalterstellungen und Statusanzeigen bei der Programmierung.



LED- Status	Programmierstatus
Gelb ein	Programmierung wird durchgeführt
Gelb blinkend	Programmierung abgeschlossen
Aus	RUN-Modus

## Externe Programmierung bei fester Ausblendung

Vor der Ausführung dieser Verfahren muss der EZ-SCREEN LS gemäß [Mechanische Installation](#) auf Seite 27 diesem Dokument installiert werden. Das Sender-Empfänger-Paar ausrichten und sämtliche erforderlichen Prüfroutinen ausführen, um den ordnungsgemäßen Betrieb zu gewährleisten. Sicherstellen, dass der Programmier-Schlüsselschalter vom Typ EZA-RBK-1 beim Maschinenanlauf und beim Normalbetrieb entgegen dem Uhrzeigersinn auf die RUN-Stellung gedreht wird.



### Wichtig:

1. Der erste Lichtstrahl (CH1-Synchronisierungsstrahl) am Displayende des Sensors muss während des Normalbetriebs frei bleiben.
2. Anzahl und Position der blockierten Lichtstrahlen werden auf dem siebenteiligen Display des Empfängers und anhand der Ausrichtungs-Anzeigen angegeben. Bei einer zuverlässigen Konfiguration sollte sich diese Zahl nicht ändern.

**Anfängliche Programmierung – keine zuvor programmierte feste Ausblendung; gehen Sie wie folgt vor:** Die folgenden Verfahren müssen innerhalb von 10 Minuten ausgeführt werden, da anderenfalls ein Sperrzustand eintritt (Fehlercode 12 wird angezeigt).

Aktion	Anzeige	Bemerkungen
1 Das Hindernis im Schutzfeld lokalisieren und sichern.	<b>LED für EZA-RBK-1:</b> AUS <b>Empfänger:</b> Anzahl und Position der blockierten Lichtstrahlen werden auf dem siebenteiligen Display des Empfängers und anhand der Ausrichtungsanzeigen angegeben.	Die Anzahl der blockierten Strahlen sollte sich nicht ändern, wenn alle ausblendenden Strahlen zuverlässig gesperrt sind. Wenn sich die Anzahl ändert, sind einige Strahlen unter Umständen teilweise oder kurzzeitig blockiert. Dies kann einen Sperrzustand während des Betriebs verursachen.
2 Drehen Sie den Programmier-Schlüsselschalter für einen Moment (> 0,25 Sekunde) auf die Programmierstellung (im Uhrzeigersinn) und dann wieder zurück zur RUN-Stellung.	<b>LED für EZA-RBK-1:</b> EIN (Schlüssel in Programmierstellung), dann ca. 5 Sekunden lang langsam blinkend, nachdem der Schlüssel zurück in die RUN-Stellung gedreht wurde. <b>Empfänger:</b> Zeigt „P“ und die Anzahl der blockierten Strahlen an. Anschließend wird „P“ „F“ „C“ angezeigt, nachdem der Schlüssel in die RUN-Stellung zurückgekehrt ist.	Hierdurch wird die neue Konfiguration für die feste Ausblendung einprogrammiert und gespeichert.
3 <b>Schaltausgang:</b> Die OSSDs schalten sich EIN.	<b>LED für EZA-RBK-1:</b> AUS <b>Empfänger:</b> Auf dem Display wird Normalbetrieb angezeigt, und die Ausrichtungsanzeige(n) für die jeweilige Position der blockierten Strahlen blinkt/blinken.	Das System ist bereit für den Detektionsfunktionstest, siehe <a href="#">Detektionsfunktionstest</a> auf Seite 50.

**Weitere Programmierung bei eingeschalteter Betriebsspannung – Zum Ändern (der Ausrichtung) oder Löschen (Entfernen) der zuvor programmierten festen Ausblendung gehen Sie wie folgt vor:** Die folgenden Verfahren müssen innerhalb von 10 Minuten ausgeführt werden, da anderenfalls ein Sperrzustand eintritt (Fehlercode 12 wird angezeigt).



Aktion		Anzeige	Bemerkungen
1	Stellen Sie den Programmier-Schlüsselschalter bis Schritt 3 auf die Programmierstellung (im Uhrzeigersinn).	<b>LED für EZA-RBK-1: EIN</b> <b>Empfänger:</b> Zeigt nacheinander „P“ und die Anzahl der blockierten Strahlen an.	Wenn die EZA-RBK-1-Anzeige konstant leuchtet, weist dies auf den Programmiermodus hin.
2	Das Hindernis (z. B. Werkzeug, Befestigungsteile usw.) im Schutzfeld lokalisieren oder erneut lokalisieren und sichern. Beim Löschen des fest ausgeblendeten Bereichs alle Hindernisse entfernen.	<b>LED für EZA-RBK-1: EIN</b> <b>Empfänger:</b> Zeigt nacheinander „P“ und die Anzahl der blockierten Strahlen an.	Tritt ein Fehlercode 12 ein (Zeitüberschreitung bei der Programmierung), gehen Sie zurück zu Schritt 6 unten (drehen Sie den Programmier-Schlüsselschalter dabei nicht zurück auf die RUN-Stellung).
3	Den Programmier-Schlüsselschalter in die RUN-Position zurückdrehen (entgegen dem Uhrzeigersinn).	<b>EZA-RBK-1 LED:</b> Langsam blinkend, ca. 5 Sekunden <b>Empfänger:</b> Auf dem Display wird „P“ „F“ „C“ angezeigt.	Hierdurch wird die neue Konfiguration für die feste Ausblendung gespeichert.
4	<b>Schaltausgang:</b> Die OSSDs schalten sich EIN.	<b>LED für EZA-RBK-1: AUS</b> <b>Empfänger:</b> Auf dem Display wird der Normalbetrieb angezeigt, wenn die feste Ausblendung entfernt wird. Auf dem Display wird anderenfalls der Normalbetrieb angezeigt, und die Ausrichtungsanzeige(n) für die jeweilige Position der ausgeblendeten Strahlen blinkt/blinken.	Das System ist bereit für den Detektionsfunktionstest, siehe <a href="#">Detektionsfunktionstest</a> auf Seite 50.

#### Zum Ändern (Verlegen) oder Löschen (Entfernen) der zuvor festgelegten festen Ausblendung in folgenden Fällen:

- Hindernis wird bei ausgeschaltetem EZ-SCREEN LS neu ausgerichtet oder gelöscht.
- Beim Löschen von Fehlercode 10: „Fehler bei der festen Ausblendung“
- Beim Löschen von Fehlercode 12: „Zeitlimit überschritten“ (bei Schritt 6 beginnen, wobei sich der Programmier-Schlüsselschalter in der Programmierstellung befinden muss)

Aktion		Anzeige	Bemerkungen
1	Die Stromversorgung vom EZ-SCREEN LS trennen.		
2	Das Hindernis (z. B. Werkzeug, Befestigungsteile usw.) im Schutzfeld lokalisieren oder erneut lokalisieren und sichern, oder beim Löschen der festen Ausblendung des Bereichs alle Hindernisse entfernen.		
3	Der erste Lichtstrahl (CH1-Synchronisierungsstrahl) am Displayende des Sensors muss bis Schritt 6 blockiert sein.		
4	Darauf achten, dass sich der Programmier-Schlüsselschalter in der RUN-Stellung befindet, und die Versorgungsspannung zum EZ-SCREEN LS-System wiedereinschalten.	<b>EZA-RBK-1 LED:</b> Schnell blinkend, schaltet sich dann AUS. <b>Empfänger:</b> Anlauf-Testsequenz, Scan-Code („C“ und „1“ oder „2“) und dann „C“ „H“ „1“ (sich wiederholend)	Alle LEDs schalten sich während der Maschinenanlauf-Anzeigetestsequenz vorübergehend ein.
5	Stellen Sie den Programmier-Schlüsselschalter auf die Programmierstellung (im Uhrzeigersinn).	<b>LED für EZA-RBK-1: EIN</b> <b>Empfänger:</b> Zeigt nacheinander (wiederholt) „C“ „H“ „1“ und dann (wiederholt) „P“ „0“ an	Der Timer wird auf 10 Minuten zurückgesetzt.
6	Der erste Lichtstrahl (CH1-Synchronisierungsstrahl) am Displayende des Sensors muss vorübergehend frei sein.	<b>EZA-RBK-1: EIN</b> <b>Empfänger:</b> Display zeigt nacheinander „P“ und die Anzahl der blockierten Strahlen an.	Innerhalb des 10-minütigen Programmier-Zeitlimits können Einstellungen der Position des fest ausgeblendeten Objekts vorgenommen werden.
7	Den Programmier-Schlüsselschalter in die RUN-Position zurückdrehen (entgegen dem Uhrzeigersinn).	<b>EZA-RBK-1 LED:</b> Ca. 5 Sekunden langsam blinkend <b>Empfänger:</b> Auf dem Display wird „P“ „F“ „C“ angezeigt.	Hierdurch wird die neue Konfiguration für die feste Ausblendung gespeichert.

Aktion		Anzeige	Bemerkungen
8	<b>Schaltausgang:</b> Die OSSDs schalten sich EIN.	<b>LED für EZA-RBK-1:</b> AUS <b>Empfänger:</b> Auf dem Display wird der Normalbetrieb angezeigt, wenn die feste Ausblendung entfernt wird. Auf dem Display wird anderenfalls der Normalbetrieb angezeigt, und die Ausrichtungsanzeige(n) für die jeweilige Position der ausgeblendeten Strahlen blinkt/blinken.	Das System ist bereit für den Detektionsfunktionstest, siehe <a href="#">Detektionsfunktionstest</a> auf Seite 50.

## 6.3.6 Detektionsfunktionstest

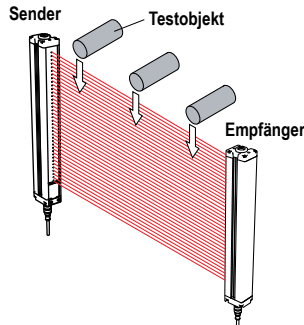
Nach dem Optimieren der optischen Ausrichtung und dem Konfigurieren der festen Ausblendung (sofern zutreffend) muss der Detektionsfunktionstest ausgeführt werden, um die Detektionsfunktion des EZ-SCREEN LS-Systems zu überprüfen. Bei diesem Test wird auch die korrekte Sensorausrichtung überprüft, und es werden optische Kurzschlüsse identifiziert. Nachdem die Installation den Detektionsfunktionstest bestanden hat, können die Sicherheitsausgänge angeschlossen und die Inbetriebnahmeprüfung durchgeführt werden (nur bei Erstinstallationen).

1. Wählen Sie das geeignete Testobjekt aus, das dem Empfänger beiliegt.

Ausführungen mit 14-mm-Auflösung	Ausführungen mit 23-mm-Auflösung	Ausführungen mit 40-mm-Auflösung
ø 14 mm (0,55 Zoll) Modell STP-13	23 mm (0,91 in) Ø Modell STP-19	40 mm Ø Modell STP-20

2. Prüfen Sie, ob sich das System im RUN-Modus befindet, ob die grüne Statusanzeige leuchtet, ob alle Ausrichtungs-Anzeigen grün leuchten und ob die gelbe Statusanzeige leuchtet.
3. Führen Sie das spezifizierte Testobjekt an drei separaten Stellen durch das Schutzfeld: neben dem Sender, neben dem Empfänger und in der Mitte zwischen Sender und Empfänger.

Abbildung 30. Detektionsfunktionstest



4. Prüfen Sie, ob jedes Mal, wenn das Testobjekt das Schutzfeld unterbricht, **mindestens eine Ausrichtungs-Anzeige rot leuchtet. Die rote Ausrichtungs-Anzeige muss sich entsprechend der Position des Testobjekts im Schutzfeld verändern.**

Wenn alle Ausrichtungs-Anzeigen zu Grün wechseln oder der Position des Testobjekts nicht folgen, während es sich im Schutzfeld befindet, hat die Installation den Detektionsfunktionstest nicht bestanden. Überprüfen Sie, ob die Sensoren richtig ausgerichtet sind und ob reflektierende Oberflächen vorhanden sind.

Wenn das Testobjekt aus dem Schutzfeld entfernt wird, muss sich die grüne Statusanzeige im Betrieb mit Schaltausgang einschalten.

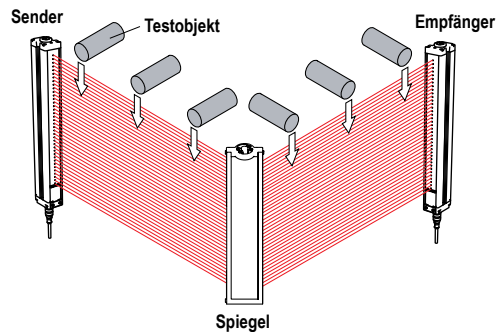


### WARNUNG:

- **Fehler beim Detektionsfunktionstest**
- Die Verwendung eines Systems, das den Detektionsfunktionstest nicht bestanden hat, kann schwere Verletzungen oder Tod nach sich ziehen. Ein nicht bestandener Detektionsfunktionstest bedeutet, dass das System eine gefährliche Maschinenbewegung beim Eintreten einer Person oder eines Objekts in das Schutzfeld möglicherweise nicht anhält.
- Wenn das System nicht ordnungsgemäß auf den Detektionsfunktionstest anspricht, muss von der Benutzung des Systems abgesehen werden.

5. Wenn in der Anwendung Spiegel verwendet werden: testen Sie den definierten Bereich auf jedem Schenkel des Erfassungswegs (zum Beispiel zwischen Sender und Spiegel, zwischen Spiegel und Empfänger).

Abbildung 31. Detektionsfunktionstest mit Umlenkspiegel



6. Wenn das EZ-SCREEN LS-System alle Teile des Detektionsfunktionstests bestanden hat, fahren Sie mit [Elektrische Anschlüsse an die überwachte Maschine](#) auf Seite 51 fort.

## 6.4 Elektrische Anschlüsse an die überwachte Maschine

Vergewissern Sie sich, dass die Spannungsversorgung vom EZ-SCREEN LS und von der überwachten Maschine getrennt wurde. Verbinden Sie die permanenten elektrischen Anschlüsse entsprechend den Beschreibungen ([OSSD-Ausgangsanschlüsse](#) auf Seite 52 und [FSD-Anschlüsse](#) auf Seite 52) je nach den Anforderungen der einzelnen Anwendungen.

Hierfür sind möglicherweise Lockout/Tagout-Verfahren (Verriegelung/Kennzeichnung) erforderlich (siehe OSHA 1910.147, ANSI Z244-1, ISO 14118 oder die entsprechende Norm zur Steuerung gefährlicher Energie). Beachten Sie die geltenden Normen und Gesetze für elektrische Installationen und Verdrahtungen, z. B. die Normen NEC, NFPA79 bzw. IEC 60204-1.

Stromversorgung und externe Geräteüberwachung (EDM) sollten bereits angeschlossen worden sein. Der EZ-SCREEN LS muss außerdem ausgerichtet worden sein und die Prüfung vor erstmaliger Inbetriebnahme entsprechend bestanden haben (siehe Beschreibung in [Überprüfung vor der erstmaligen Inbetriebnahme](#) auf Seite 44).

Es müssen noch folgende Anschlüsse hergestellt oder überprüft werden:

- OSSD-Ausgänge (siehe [OSSD-Ausgangsanschlüsse](#) auf Seite 52)
- FSD-Anschluss (siehe [FSD-Anschlüsse](#) auf Seite 52)
- MPCE/EDM (siehe [Primäre Steuerelemente der Maschine und EDM-Eingänge](#) auf Seite 53)
- Fehlerausgang (siehe [Fehlerausgang](#) auf Seite 19)
- Scan-Code-Auswahl (siehe [Scan-Code-Auswahl](#) auf Seite 55)



### WARNUNG:

- **Gefahr eines elektrischen Schlags**
- Gehen Sie äußerst vorsichtig vor, um einen Stromschlag zu vermeiden. Schwere Verletzungen oder Tod könnten sonst die Folge sein.
- Trennen Sie immer die Stromversorgung vom Sicherheitssystem (z. B. Gerät, Modul, Anschlüssen usw.) und/oder der überwachten Maschine, bevor Anschlüsse verbunden oder Komponenten ausgetauscht werden. Es können Lockout/Tagout-Verfahren (Verriegelung/Kennzeichnung) erforderlich sein. Siehe OSHA 29CFR1910.147, ANSI Z244-1 oder die geltende Norm für die Steuerung gefährlicher Energie.
- Es dürfen nur die in diesem Handbuch beschriebenen Anschlüsse an das Gerät bzw. System verbunden werden. Die elektrische Installation und Verdrahtung muss von einer qualifizierten Person<sup>13</sup> durchgeführt werden. Dabei sind die geltenden elektrischen Standards und Verdrahtungsvorschriften einzuhalten, wie zum Beispiel der NEC (National Electric Code), ANSI NFPA79 oder IEC 60204-1, sowie sämtliche geltenden örtlichen Normen und Vorschriften.

<sup>13</sup> Person, die durch ein anerkanntes Ausbildungs- oder Berufsabschlusszertifikat bzw. durch umfangreiche Kenntnisse und die entsprechende Ausbildung oder Erfahrung mit Erfolg nachweisen kann, dass sie in der Lage ist, Probleme bezüglich des in Frage stehenden Gegenstands und bei der Arbeit mit diesem zu lösen.

## 6.4.1 OSSD-Ausgangsanschlüsse

Bevor OSSD-Ausgangsanschlüsse hergestellt werden und der EZ-SCREEN LS an die Maschine angeschlossen wird, sind die Ausgangsspezifikationen in [Spezifikationen](#) auf Seite 23 und diese Warnhinweise zu beachten.



### WARNUNG:

- **Anschluss beider Ausgangssignal-Schaltgeräte (OSSDs)**
- Wenn diese Anweisungen nicht befolgt werden, können schwere oder tödliche Verletzungen die Folge sein.
- Sofern nicht dieselbe Schutzstufe gewährleistet ist, dürfen Sie Zwischengeräte (SPS, PES oder PC), die ausfallen könnten, zwischen den von ihnen geschalteten Ausgängen des Sicherheitsmoduls und dem Haupt-Stoppsteuerelement niemals so anschließen, dass ein Versagen zum Verlust des Sicherheitsabschaltbefehls führt oder ein Aussetzen, Außerkraftsetzen oder Umgehen der Schutzfunktion ermöglicht.
- Schließen Sie die Sicherheitsausgänge so an die Maschinensteuerung an, dass das sicherheitsrelevante Steuersystem der Maschine den Schaltkreis zu den primären Steuerelementen der Maschine unterbricht, um einen sicheren Zustand herbeizuführen.



### WARNUNG:

- **OSSD-Anschluss**
- Wenn die OSSD-Ausgänge nicht richtig an die überwachte Maschine angeschlossen werden, kann es zu schweren oder tödlichen Verletzungen kommen.
- Zur Sicherstellung des ordnungsgemäßen Betriebs müssen die Ausgangsparameter des Banner-Geräts und die Eingangsparameter der Maschine beim Anschließen der OSSD-Ausgänge des Banner-Geräts an die Maschineneingänge berücksichtigt werden. Konzipieren Sie die Steuerschaltung der Maschine so, dass alle folgenden Punkte zutreffen:
  - Der maximale Lastwiderstandswert wird nicht überschritten.
  - Die maximal spezifizierte Spannung des OSSD im AUS-Zustand führt nicht zu einem EIN-Zustand.

## 6.4.2 FSD-Anschlüsse

FSDs (Endschaltgeräte) gibt es in vielen Formen. Am häufigsten sind zwangsgeführte Geräte, mechanisch verbundene Relais oder Interface-Module. Die mechanische Verbindung zwischen den Kontakten ermöglicht es, dass das Gerät von der externen Geräteüberwachung auf bestimmte Ausfälle hin überwacht wird.

Je nach Anwendung kann der Einsatz von FSDs die Regelung von Spannungs- und Stromwerten vereinfachen, die von den OSSD-Ausgängen des EZ-SCREEN LS abweichen. FSDs können auch zur Kontrolle zusätzlicher Gefahren benutzt werden, indem sie zur Bildung von mehrfachen Sicherheitsstoppschaltungen verwendet werden.

### Schutzhalt- (Sicherheitsstopp-)Schaltungen

Ein Schutzhalt (Sicherheitsstopp) ermöglicht ein geordnetes Anhalten der Bewegung zu Schutzzwecken. So ergibt sich ein Stillstand, und die Spannungsversorgung der MPSEs wird unterbrochen (vorausgesetzt, dass sich hierdurch keine zusätzlichen Gefahren ergeben). Eine Schutzhaltschaltung umfasst gewöhnlich mindestens zwei Schließerkontakte von zwangsgeführten, mechanisch verbundenen Relais, die (mithilfe der externen Geräteüberwachung) bestimmte Störungen erkennen und dadurch den Verlust der Sicherheitsfunktion verhindern. Eine solche Schaltung kann als „sicherer Schalterpunkt“ beschrieben werden. Normalerweise sind Schutzhaltschaltungen entweder einkanalig, d. h. eine Reihenschaltung von mindestens zwei Schließerkontakten, oder zweikanalig, d. h. eine separate Schaltung von zwei Schließerkontakten. Bei beiden Methoden hängt die Sicherheitsfunktion von der Verwendung redundanter Kontakte für die Kontrolle einer einzigen Gefahr ab. Wenn ein Kontakt ausfällt, stoppt der zweite Kontakt die Gefahr und verhindert, dass der nächste Zyklus ausgeführt wird. Siehe [Allgemeiner Schaltplan – 8-poliger Empfänger und redundante Endschaltgeräte \(FSDs\)](#) auf Seite 59.

Der Anschluss der Schutzhaltschaltungen muss so erfolgen, dass die Schutzfunktion nicht aufgehoben, deaktiviert oder umgangen werden kann, oder auf eine Weise, dass der gleiche oder ein höherer Grad an Sicherheit erreicht wird wie beim Sicherheitssteuerungssystem der Maschine, zu dem der EZ-SCREEN LS gehört.

Die Sicherheits-Schließeranschlüsse von einem Interface-Modul stellen eine Reihenschaltung redundanter Kontakte dar, die Schutzhaltschaltungen zur Verwendung in Einkanal- oder Zweikanalsteuerungen bilden. Siehe [Allgemeiner Schaltplan – 8-poliger Empfänger und redundante Endschaltgeräte \(FSDs\)](#) auf Seite 59.

### Zweikanalsteuerung

Mit der Zweikanalsteuerung kann der sichere Schalterpunkt über die Kontakte von Endschaltgeräten hinaus elektrisch verlängert werden. Bei geeigneter Überwachung eignet sich diese Anschlussmethode für die Erfassung bestimmter Defekte in der Verdrahtung von Steuerungen zwischen der Sicherheitsstoppschaltung und den primären Steuerelementen der Maschine (MPSEs). Zu diesen Defekten gehört ein Kurzschluss eines Kanals zu einer sekundären Energie- oder

Spannungsquelle, oder ein Verlust der Schaltfähigkeit von Ausgängen beim Endschaltgerät. Werden solche Defekte nicht erfasst und behoben, können sie zum Verlust der Redundanz führen – oder zu einem vollständigen Sicherheitsverlust.

Die Wahrscheinlichkeit eines Defekts in der Verdrahtung erhöht sich mit zunehmendem physischen Abstand zwischen den Sicherheitsstoppschaltungen der Endschaltgeräte und den MPSEs, mit zunehmender Länge der Anschlussleitungen oder bei Unterbringung der Sicherheitsstoppschaltungen von Endschaltgeräten und der MPSEs in unterschiedlichen Gehäusen. Aus diesem Grund sollte bei Installationen, bei denen die Endschaltgeräte von den MPSEs weit entfernt sind, eine Zweikanalsteuerung mit EDM-Überwachung verwendet werden.

## Einkanalsteuerung

Bei der Einkanalsteuerung wird eine Reihenschaltung von FSD-Kontakten zur Bildung eines sicheren Schaltpunkts verwendet. Hinter diesem Punkt im Sicherheitssteuerungssystem der Maschine können Störungen auftreten, die zu einem Verlust der Schutzfunktion führen (z. B. ein Kurzschluss im Anschluss an eine sekundäre Energie- oder Spannungsquelle). Aus diesem Grund sollten Einkanalsteuerungen nur bei Installationen verwendet werden, bei denen die FSD-Sicherheitsstoppschaltungen und die MPSEs nebeneinander in derselben Steuertafel montiert und direkt miteinander verbunden werden, oder bei denen die Möglichkeit einer derartigen Störung ausgeschlossen werden kann. Wenn sich das nicht erreichen lässt, muss eine Zweikanalsteuerung verwendet werden.

Folgende Methoden können unter anderem verwendet werden, um die Wahrscheinlichkeit derartiger Störungen auszuschließen:

- Trennung der Anschlussleitungen voneinander und von sekundären Energiequellen
- Verlegung der Anschlussleitungen in separaten Kabelwegen, -schutzrohren oder -kanälen
- Unterbringung aller Elemente (Module, Schalter und gesteuerte Geräte) nebeneinander auf einer Steuertafel und direkte Verbindung der Elemente untereinander mit kurzen Leitungen
- Ordnungsgemäße Installation von mehradrigen Kabeln und mehreren Leitern durch Zugentlastungsklemmen. Zu starkes Anziehen einer Entlastungsklemme kann Kurzschluss an diesem Punkt verursachen.
- Verwendung von Komponenten mit Zwangsöffnung oder Direktantrieb, die im Zwangsführungsmodus montiert werden

## 6.4.3 Primäre Steuerelemente der Maschine und EDM-Eingänge

Ein primäres Steuerelement der Maschine (MPSE) ist ein „elektrisch betriebenes Element, das den normalen Betrieb einer Maschine direkt steuert. Dabei ist es (zeitlich gesehen) das letzte Element, das noch funktioniert, wenn der Maschinenbetrieb initiiert oder gesperrt werden muss“ (nach IEC 61496-1). Beispiele: Motorschalterschütze, Kupplung/Bremse, Ventile und Magnetventile.

Je nachdem, wie hoch das Risiko eines Personenschadens ist, können redundante MPSEs oder andere Steuervorrichtungen notwendig sein, die die gefährliche Maschinenbewegung unabhängig vom Zustand des anderen Elements sofort stoppen können. Diese beiden Maschinensteuerkanäle brauchen nicht identisch zu sein (diversitär redundant). Bei der Stoppzeit der Maschine ( $T_s$ , zur Berechnung des Sicherheitsabstands siehe [Berechnung des Sicherheitsabstands \(Mindestabstand\)](#) auf Seite 27) muss jedoch der langsamere der beiden Kanäle berücksichtigt werden. Weitere Informationen erhalten Sie beim Maschinenhersteller.

Um sicherzustellen, dass eine Anhäufung von Fehlern den Redundanzsteuerplan nicht beeinträchtigt (keinen gefährlichen Ausfall verursacht), muss es eine Methode für die Überprüfung des normalen Funktionierens der MPSEs oder sonstigen Steuervorrichtungen geben. EZ-SCREEN LS bietet für diese Überprüfung eine praktische Methode: die externe Geräteüberwachung (EDM).

Damit die externe Geräteüberwachung des EZ-SCREEN LS einwandfrei funktioniert, muss jedes Gerät einen zwangsgeführten (mechanisch verbundenen) Öffnerkontakt enthalten, der den Status des Geräts korrekt widerspiegeln kann. Hierdurch wird sichergestellt, dass die Schließerkontakte, die zur Steuerung gefährlicher Bewegungen dienen, eine positive Beziehung zu den Öffnerüberwachungskontakten haben und einen gefährlichen Ausfall erkennen können (z. B. Kontakte, die verschweißt oder in der eingeschalteten Position hängengeblieben sind).

Es sollte unbedingt ein zwangsgeführter Öffnerkontakt für die Überwachung von jedem Endschaltgerät und jedem primären Steuerelement der Maschine in Reihe mit dem EDM-Eingang geschaltet werden (siehe [Allgemeiner Schaltplan – 8-poliger Empfänger und redundante Endschaltgeräte \(FSDs\)](#) auf Seite 59). Danach wird der ordnungsgemäße Betrieb überprüft. Die Überwachung der Endschaltgeräte und MPSE-Kontakte ist eine Methode zum Erhalt der Steuerungszuverlässigkeit (OSHA/ANSI) und der Kategorie 3 und 4 (ISO 13849-1).

Ist eine Überwachung der Kontakte nicht möglich oder entspricht sie nicht den Anforderungen im Hinblick auf die Zwangsgeführtigkeit (mechanische Verbundenheit), sollte wie folgt vorgegangen werden:

- Die Geräte austauschen, damit sie überwacht werden können, oder
- die EDM-Funktion so nah wie möglich am MPSE einbauen (z. B. Überwachung der Endschaltgeräte), und
- bewährte, sorgfältig getestete und robuste Komponenten und die allgemein gültigen Sicherheitsgrundsätze (einschließlich des Fehlerausschlussprinzips) in die Konstruktion und Installation integrieren, um die Wahrscheinlichkeit unerkannter Fehler oder Defekte, die zum Verlust der Sicherheitsfunktion führen können, entweder zu beseitigen oder auf einen akzeptablen (möglichst niedrigen) Risikograd zu reduzieren.



Mit dem Fehlerausschlussprinzip kann der Konstrukteur die Möglichkeit mehrerer Fehler ausschließen und dies mit dem Risikobewertungsprozess begründen, um die gewünschte Sicherheitsleistung zu erzielen (z. B. die Anforderungen für Kategorie 2, 3 oder 4). Weitere Informationen sind ISO 13849-1/-2 zu entnehmen.



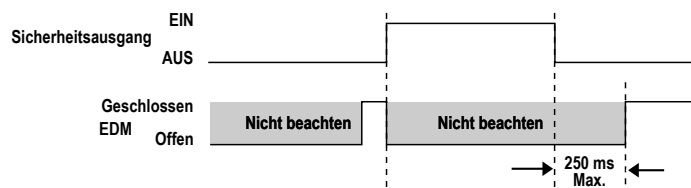
**WARNUNG:**

- **Externe Geräteüberwachung (EDM)**
- Wenn eine Gefahrensituation entsteht, könnten schwere oder tödliche Verletzungen die Folge sein.
- Wenn das System für „Keine Überwachung“ konfiguriert wird, ist der Anwender dafür verantwortlich, dass dadurch keine Gefahrensituation hervorgerufen wird.

## 6.4.4 Externe Geräteüberwachung

EZ-SCREEN LS bietet zwei mögliche EDM-Konfigurationen: 1-Kanal-Überwachung und keine Überwachung. Ihre Funktionen sind unten beschrieben. Die häufigste Form der EDM ist die Einkanal-Überwachung. Ihr Hauptvorteil besteht in der Einfachheit der Verdrahtung. Bei der Installation müssen Kurzschlüsse bei den Öffner-Überwachungskontakten und zu den sekundären Stromquellen vermieden werden.

Abbildung 32. Status der einkanaligen externen Geräteüberwachung in Bezug auf den Sicherheitsausgang



## Verdrahtung der externen Geräteüberwachung

Sofern nicht bereits geschehen, sollte unbedingt ein zwangsgeführter Öffnerkontakt für die Überwachung von jedem Endschalgerät und jedem primären Kontrollelement der Maschine dem Überwachungsschaltplan entsprechend verdrahtet werden (siehe [Allgemeiner Schaltplan – 8-poliger Empfänger und Interface-Modul vom Typ IM-T-9A](#) auf Seite 60). An Pin 3 des Empfänger-Anschlusses kann der externe Geräteüberwachungseingang angeschlossen werden.

Die Überwachung externer Geräte (EDM) muss in einer der nachstehend beschriebenen Konfigurationen verdrahtet werden.

**Einkanalige Überwachung:** Dies ist eine Reihenschaltung von Überwachungs-Öffnerkontakten, die von jeder durch das EZ-SCREEN LS gesteuerten Vorrichtung zwangsgeführt (mechanisch verbunden) sind. Die Überwachungskontakte müssen geschlossen sein, bevor der EZ-SCREEN LS zurückgesetzt und die OSSDs eingeschaltet werden können. Nach und dem Einschalten der Sicherheitsausgänge (OSSDs) wird der Status der Überwachungskontakte nicht mehr überwacht und kann sich ändern. Allerdings müssen die Überwachungskontakte innerhalb von 250 ms nach dem Ausschalten der OSSD-Ausgänge geschlossen werden.

Informationen zur Verdrahtung sind [Allgemeiner Schaltplan – 8-poliger Empfänger und Interface-Modul vom Typ IM-T-9A](#) auf Seite 60 zu entnehmen. Schließen Sie die Überwachungskontakte zwischen +24 V DC und EDM (Pin 3) an.

**Keine Überwachung:** Verwenden Sie diese Konfiguration beim Durchführen der Überprüfung vor der Inbetriebnahme; siehe [Überprüfung vor der erstmaligen Inbetriebnahme](#) auf Seite 44. Wenn die EDM-Funktion bei der Anwendung nicht benötigt wird, trägt der Anwender die Verantwortung dafür, dass durch eine solche Konfiguration keine Gefahrensituation entsteht.

Um den EZ-SCREEN LS für keine Überwachung zu konfigurieren, schließen Sie EDM (Pin 3) an +24 V DC an.



**WARNUNG: Nachrüstung von Zweikanal-EDM-Installationen** – Bei vorhandenen Installationen mit Zweikanal-EDM (Standardeinstellung der EZ SCREEN- und EZ-SCREEN LP-Systeme) **muss die Parallelschaltung der Überwachungs-Öffnerkontakte zu der bei der Einkanal-EDM verwendeten Reihenschaltung unverdrahtet werden.** Wenn die erforderlichen Änderungen der Verdrahtung nicht ausgeführt werden, wird die an Pin 2 (Orn/Blk) angeschlossene Vorrichtung nicht überwacht. Dies könnte zu unerkannten Fehlern führen, sodass ein unsicherer Zustand erzeugt wird, der zu schweren oder tödlichen Verletzungen führen kann. **Bei Fragen zur Installation von Nachrüstungen wenden Sie sich bitte an Banner Engineering.**

## 6.4.5 Fehlerausgang

Der Strom liefernde (pnp) Transistorausgang (max. 70 mA) wird für Steuerungsfunktionen verwendet, die nicht sicherheitsrelevant sind. Eine typische Verwendung ist die Sendung eines Signals bei einem Sperrzustand (Fehler) an eine programmierbare Steuerung (SPS). Der Ausgang ist sowohl für Sender als auch für Empfänger verfügbar und liefert ein Fehlersignal (Sperrzustand = ein). Eine Unterbrechung (Blockierung) des Erfassungsfelds gilt nicht als Sperrzustand. Daher ändert sich der Zustand des Fehlerausgangs in diesem Fall nicht.

Diese Funktion ist nur verfügbar, wenn ein 8-adriger Anschluss verwendet wird.

## 6.4.6 Scan-Code-Auswahl

Sender- und Empfängermodelle, die mit 8-adrigen Kabeln angeschlossen sind, können für einen von zwei Scan-Codes konfiguriert werden (1 oder 2). Ein Empfänger erkennt Licht nur von einem Sender mit demselben Scan-Code. Der Scan-Code wird beim Anlauf konfiguriert und bleibt so lange eingestellt, bis eine andere Einstellung eingegeben oder die Stromzufuhr ausgeschaltet wird.

- Zur Auswahl von Scan-Code 1 muss Pin 8 (violetter Leiter) an 0 V DC angeschlossen oder offen gelassen (nicht verbunden) werden. Verhindern Sie, dass die unverbundenen Leiter zur Erde oder zu anderen Energiequellen kurzgeschlossen werden (z. B. die Enden mit einer Leitungsmutter anschließen).
- Zur Auswahl von Scan-Code 2 muss Pin 8 (violetter Leiter) an +24 V DC angeschlossen werden.

Der Sender und sein zugehöriger Empfänger müssen dieselbe Einstellung aufweisen. Sender- und Empfängermodelle, die mit 5-adrigen Kabeln angeschlossen sind, sind immer für Scan-Code 1 konfiguriert.

## 6.4.7 Vorbereitung für den Systembetrieb

Nachdem der Detektionsfunktionstest vor der Inbetriebnahme erfolgreich durchgeführt wurde und die OSSD-Sicherheitsausgänge und EDM-Anschlüsse mit der überwachten Maschine verbunden wurden, ist das EZ-SCREEN LS bereit, zusammen mit der überwachten Maschine getestet zu werden.

Der Betrieb des EZ-SCREEN LS mit der überwachten Maschine muss überprüft werden, bevor das System zusammen mit der Maschine in Betrieb genommen werden darf. Hierzu muss eine qualifizierte Person die Inbetriebnahmeprüfungen durchführen (siehe [Inbetriebnahmeprüfung](#) auf Seite 66).

## 6.4.8 Austauschbarkeit von Sensoren

Die Abbildungen und die Tabelle unten zeigen eine Anschlussoption, die den Austausch der Sensoren untereinander ermöglicht – jeder Sensor kann an jedem QD-Steckverbinderanschluss installiert werden.

Die daraus resultierende Installation bietet die Möglichkeit, die Position von Sender und Empfänger zu vertauschen. Diese Anschlussoption bietet Vorteile während Installation, beim Anschließen und bei der Fehlerbehebung.

Zur Verwendung dieser Option müssen alle Senderleiter parallel (farbenweise) über einzelne Drähte oder einen vorkonfektionierten Verteilers vom Typ CSB.. (kann nur mit Sendern und Empfängern mit vergleichbaren Anschlüssen verwendet werden, z. B. mit einem Paar mit 8-poligen QD-Steckverbindern oder mit einem Paar mit 5-poligen QD-Steckverbindern) mit dem Empfängerkabel verbunden werden.

Vorkonfektionierte Verteiler vom Typ CSB.. und beidseitig vorkonfektionierte DEE2R..-Anschlussleitungen dienen dem einfachen Anschluss zwischen einem EZ-SCREEN LS-Empfänger und -Sender und haben eine einzelne zum Ausgangspunkt zurück verlaufende Anschlussleitung.

Abbildung 33. Einzelne Anschlussleitungen

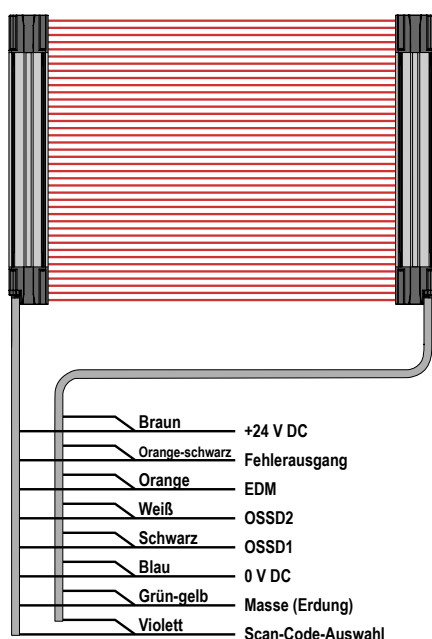
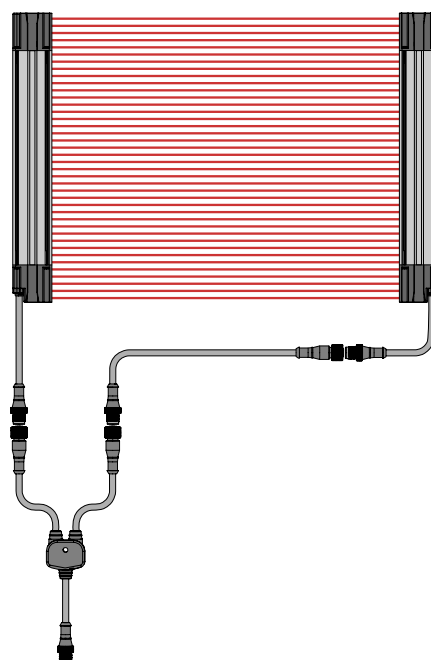


Abbildung 34. Vorkonfektionierte Verteiler



## 6.5 Schaltpläne

### 6.5.1 Referenzschaltpläne

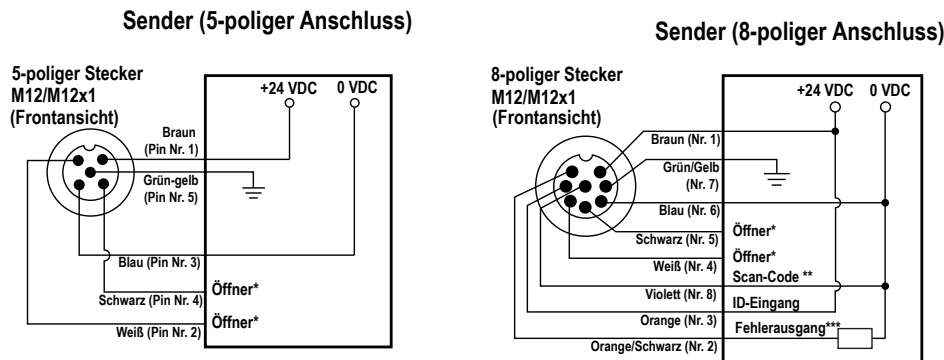
Es sind weitere Interface-Module und Anschlusslösungen erhältlich, siehe [Zubehör](#) auf Seite 86 und [www.bannerengineering.com](http://www.bannerengineering.com).



**Anmerkung:** Für Interface-Module oder extern befindliche Sicherheits-I/O-Blöcke, bei denen Pin 5 von einem 5-poligen M12-Steckverbinder nicht der Masseanschluss sind, kann eine 4-polige Anschlussleitung, bei der Pin 5 physisch nicht vorhanden oder nicht elektrisch verbunden ist, verwendet werden (z. B. eine beidseitig vorkonfektionierte Anschlussleitung vom Typ MQDEC-406SS). In solchen Situationen muss die Erdung über die Montagewinkel hergestellt werden.

### 6.5.2 Allgemeiner Schaltplan – 5-poliger und 8-poliger Sender

Abbildung 35. Allgemeiner Schaltplan – Sender



\* Alle als nicht verbunden (not connected = n.c.) abgebildeten Pins sind entweder nicht angeschlossen oder sie sind parallel zu einem gleichfarbigen Leiter des Empfängerkabels geschaltet.

\*\* Scan-Code 1: Nicht verbunden oder mit 0 V DC verbunden (wie abgebildet). Scan-Code 2: Mit 24 V DC verbinden.

\*\*\*Fehlerausgang: Nicht verbunden oder Anzeige (maximal 70 mA) mit 0 V DC verbinden (wie abgebildet).



## 6.5.3 Allgemeiner Schaltplan – 5-poliger Empfänger und Sicherheitsmodul der Bauform UM-FA-..A

Abbildung 36. Allgemeiner Schaltplan – UM-FA-..A mit automatischem Reset

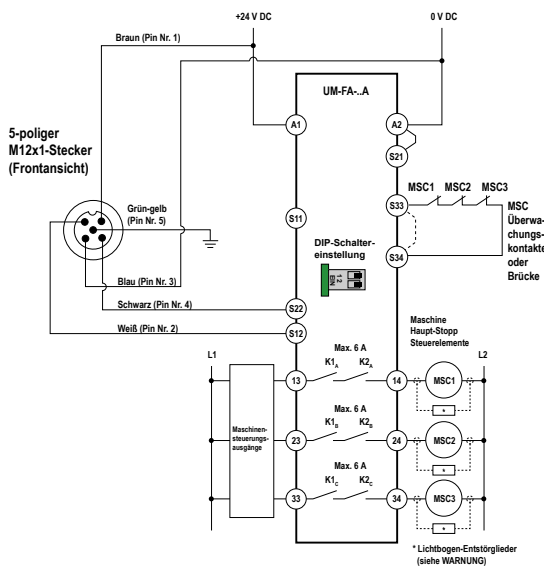
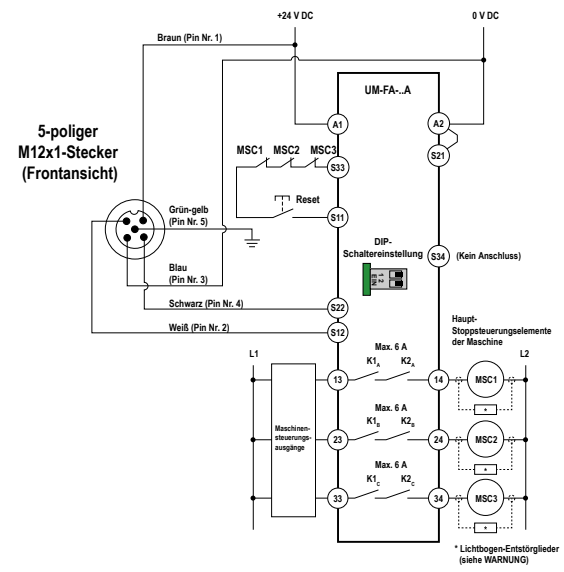


Abbildung 37. Allgemeiner Schaltplan – UM-FA-..A mit manuellem Reset



**Anmerkung:** Zur vollständigen Installationsanleitung siehe Datenblatt zum UM-FA-..A-Modul (Ident-Nr. 141249).

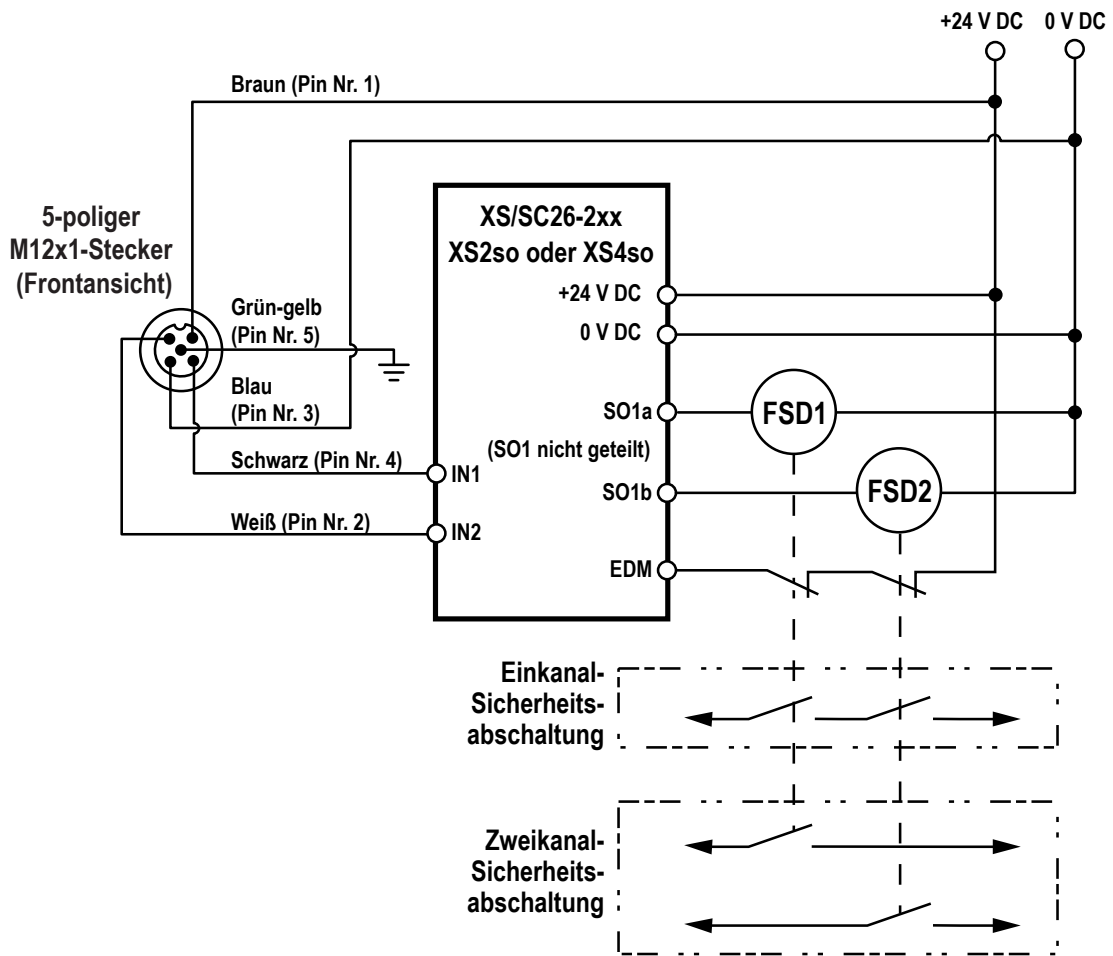


### WARNUNG:

- **Überspannungsbegrenzer oder Lichtbogen-Entstörglieder ordnungsgemäß installieren**
- Wenn diese Anweisungen nicht befolgt werden, können schwere oder tödliche Verletzungen die Folge sein.
- Installieren Sie Lichtbogen-Entstörglieder bzw. Überspannungsbegrenzer wie abgebildet über den Spulen der primären Steuerelemente der Maschine. Installieren Sie diese nicht direkt auf den Ausgangskontakten des Sicherheits- oder Interface-Moduls. In einer solchen Konfiguration ist ein Ausfall der Lichtbogen-Entstörglieder bzw. Überspannungsbegrenzer in Form eines Kurzschlusses möglich.

## 6.5.4 Allgemeiner Schaltplan – 5-poliger Empfänger und Sicherheitsmodul/-kontroller

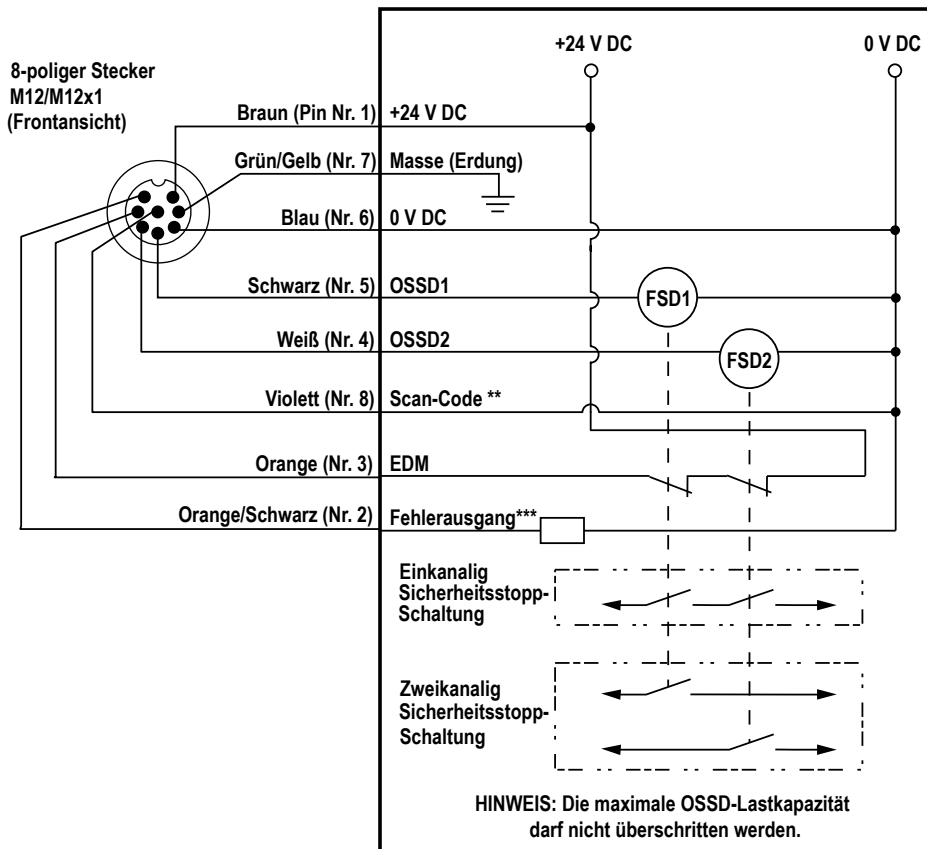
Abbildung 38. Allgemeiner Schaltplan – Sicherheitskontroller vom Typ XS/SC26-2



**Anmerkung:** Zur vollständigen Installationsanleitung siehe XS/SC26-2...-Benutzerhandbuch (Ident-Nr. 174868).

## 6.5.5 Allgemeiner Schaltplan – 8-poliger Empfänger und redundante Endschaltgeräte (FSDs)

Abbildung 39. Allgemeiner Schaltplan – 8-poliger Empfänger und redundante Endschaltgeräte (FSDs)

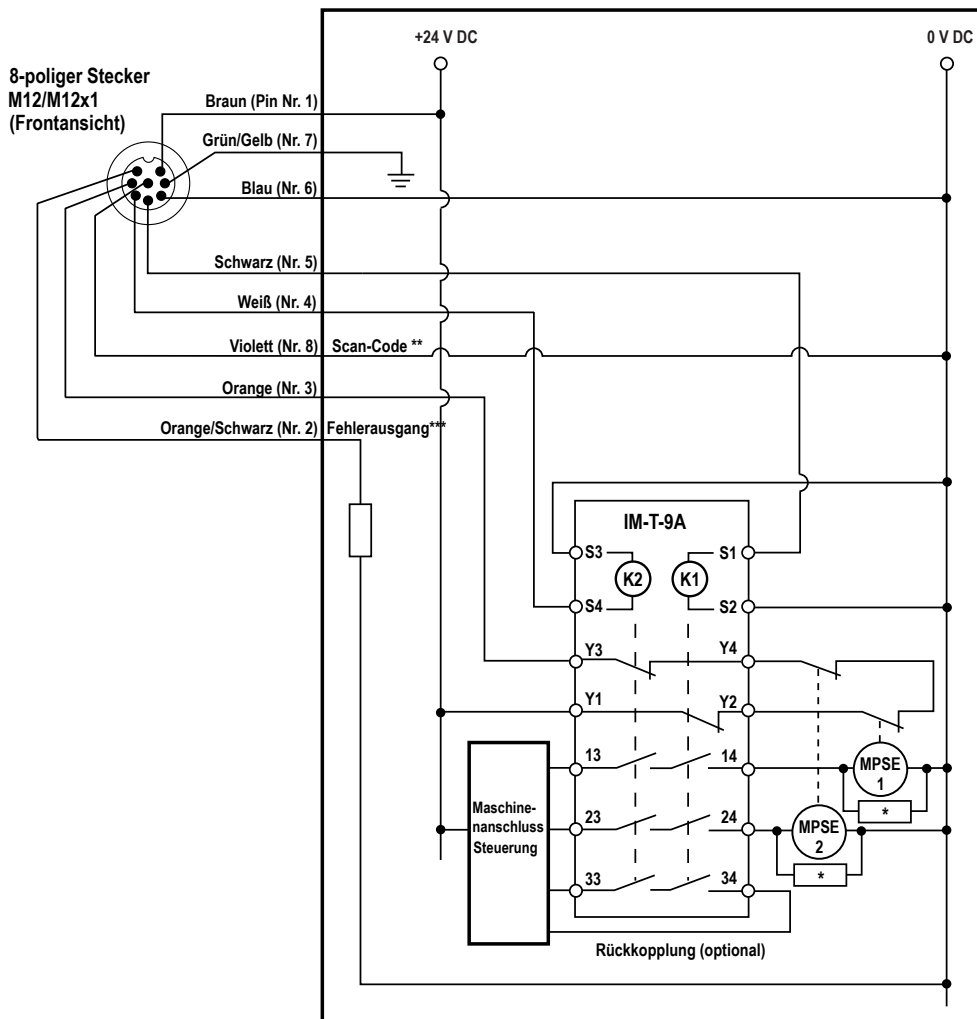


\*\* Scan-Code 1: Nicht verbunden oder mit 0 V DC verbunden (wie abgebildet). Scan-Code 2: Mit 24 V DC verbinden.

\*\*\*Fehlerausgang: Nicht verbunden oder Anzeige (maximal 70 mA) mit 0 V DC verbinden (wie abgebildet).

## 6.5.6 Allgemeiner Schaltplan – 8-poliger Empfänger und Interface-Modul vom Typ IM-T-9A

Abbildung 40. Allgemeiner Schaltplan – Interface-Modul vom Typ IM-T-9A (Einkanal-EDM)



\* Es wird empfohlen, über den Spulen von MPSE1 und MPSE2 Überspannungsbegrenzer (Lichtbogen-Entstörglieder) zu installieren (siehe WARNUNG).

\*\* Scan-Code 1: Nicht verbunden oder mit 0 V DC verbunden (wie abgebildet). Scan-Code 2: Mit 24 V DC verbinden.

\*\*\*Fehlerausgang: Nicht verbunden oder Anzeige (maximal 70 mA) mit 0 V DC verbinden (wie abgebildet).

Es sind weitere Interface-Module und Anschlusslösungen erhältlich. Weitere Informationen finden Sie im Katalog oder auf der Website von Banner Engineering.



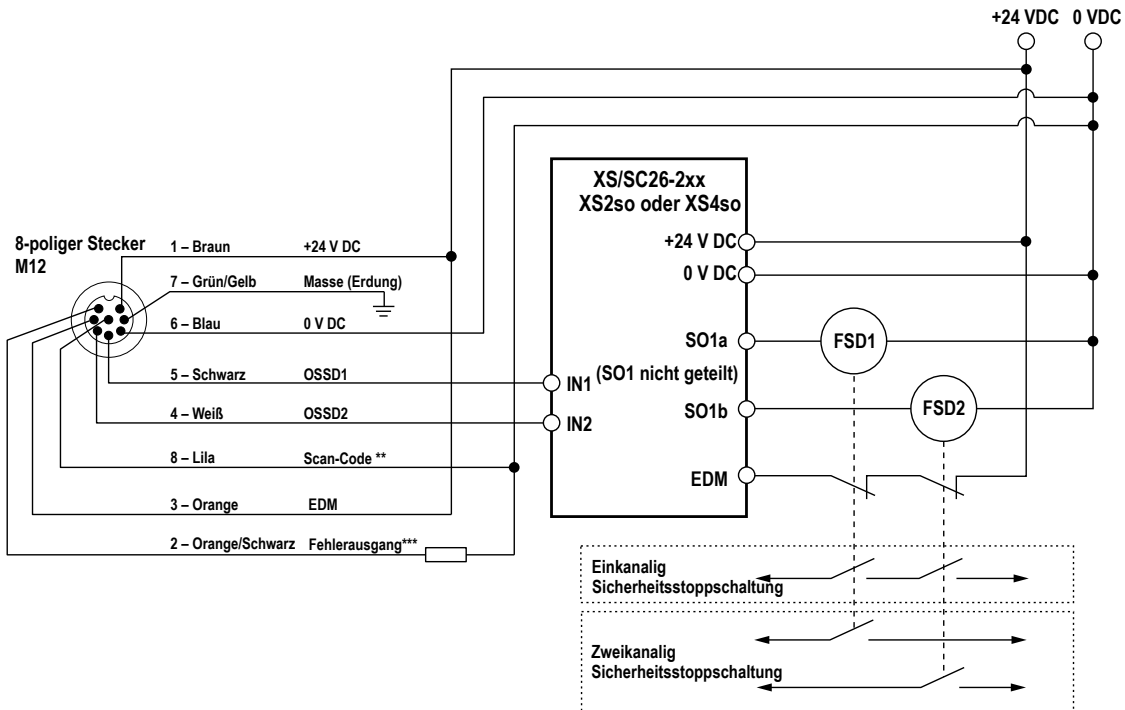
**Anmerkung:** Zur vollständigen Installationsanleitung siehe Datenblatt zum IM-T-...A-Modul (Ident-Nr. 62822).



### WARNUNG:

- **Überspannungsbegrenzer oder Lichtbogen-Entstörglieder ordnungsgemäß installieren**
- Wenn diese Anweisungen nicht befolgt werden, können schwere oder tödliche Verletzungen die Folge sein.
- Installieren Sie Lichtbogen-Entstörglieder bzw. Überspannungsbegrenzer wie abgebildet über den Spulen der primären Steuerelemente der Maschine. Installieren Sie diese nicht direkt auf den Ausgangskontakten des Sicherheits- oder Interface-Moduls. In einer solchen Konfiguration ist ein Ausfall der Lichtbogen-Entstörglieder bzw. Überspannungsbegrenzer in Form eines Kurzschlusses möglich.

## 6.5.7 Allgemeiner Schaltplan – 8-poliger Empfänger und ein Smart-Gerät



\*\* Scan-Code 1: Nicht verbunden oder mit 0 V DC verbunden (wie abgebildet). Scan-Code 2: Mit 24 V DC verbinden.

\*\*\*Fehlerausgang: Nicht verbunden oder Anzeige (maximal 70 mA) mit 0 V DC verbinden (wie abgebildet).

# 7 Systembetrieb

## 7.1 Sicherheitsprotokoll

Bestimmte Tätigkeiten bei Installation, Wartung und Bedienung des EZ-SCREEN LS müssen entweder von autorisierten Personen oder von qualifizierten Personen durchgeführt werden.

Eine **autorisierte Person** wird vom Arbeitgeber als entsprechend ausgebildete und qualifizierte Person zur Durchführung von System-Resets und den spezifischen Prüfroutinen am EZ-SCREEN LS ausgesucht und schriftlich ermächtigt. Die autorisierte Person hat folgende Befugnisse:

- Durchführung von manuellen Resets und Aufbewahrung des Reset-Schlüssels (siehe [Behebung von Sperrzuständen](#) auf Seite 69)
- Durchführung der täglichen Überprüfung

Eine **qualifizierte Person** hat durch eine anerkannte fachspezifische Ausbildung oder durch umfassende Kenntnisse, Schulungen und Erfahrungen erfolgreich unter Beweis gestellt, dass sie Probleme im Zusammenhang mit der Installation des EZ-SCREEN LS-Systems und seiner Integration mit der überwachten Maschine lösen kann. Die qualifizierte Person zusätzlich zu den Befugnissen einer autorisierten Person die folgenden Befugnisse:



- Installation des EZ-SCREEN LS-Systems
- Durchführung aller Überprüfungen
- Durchführung von Veränderungen an den internen Konfigurationseinstellungen
- Durchführung eines System-Resets nach einem Sperrzustand

## 7.2 Statusanzeigen

### 7.2.1 Sender

Eine zweifarbige rot-grüne Statusanzeige gibt an, ob die Stromversorgung anliegt und ob sich der Sender im RUN-Modus oder im Sperrzustand befindet. Auf einem Diagnose-Display wird ein spezieller Fehlercode angezeigt, wenn der Sender im Sperrzustand ist. Das Display zeigt auch kurz die Einstellung für den Scan-Code bei Netzeinschaltung an.

Tabelle 11. Betriebsstatusanzeige des Senders

Betriebsstatus	Statusanzeige	Siebenteiliges Diagnosedisplay
Schaltausgang	Einfaches rotes Blinken	Scan-Code blinkt 3x nacheinander 
RUN-Modus	Grün	
Sperrzustand	Rot blinkend	Fehlercode-Anzeige (siehe <a href="#">Fehlerbehebung</a> auf Seite 69)

### 7.2.2 Empfänger




Eine einzelne zweifarbige rot-grüne Statusanzeige leuchtet, wenn die OSSD-Ausgänge ein (grün) oder aus (rot) sind, die Ausblendung aktiviert ist (grün blinkend) oder wenn sich das System im Sperrzustand befindet (rot blinkend).

Eine gelbe Statusanzeige leuchtet, wenn das System im Run-Modus ist.

Auf einem Diagnose-Display wird die Konfiguration des Empfängers für Schaltbetrieb (-) angegeben. Wenn sich der Empfänger im Sperrzustand befindet, wird ein spezieller Fehlercode angezeigt. Auf dem Diagnose-Display wird auch für einen Moment die Scan-Code-Einstellung bei Netzeinschaltung angezeigt.

Entlang des Beenden-Fensters befinden sich zweifarbige rot-grüne Ausrichtungsanzeigen, die angeben, ob ein Bereich im Schutzfeld ( $\pm 35$  mm der Anzeige) richtig ausgerichtet und frei ist, oder ob er blockiert und/oder falsch ausgerichtet oder fest ausgeblendet ist.

## 7.2.3 Betrieb der Empfänger-Statusanzeigen – Schaltausgang

Betriebsart	Anzeige für RUN-Modus	Statusanzeige	Ausrichtungs-Anzeigen <sup>14</sup>	Siebenteiliges Diagnose-Display	OSSD-Ausgänge
Netzeinschaltung	Aus	Einfach rot blinkend	Alle einfach rot blinkend	Scan-Code blinkt 3x nacheinander 	Aus
Ausrichtmodus – Strahl 1 blockiert	Aus	Rot	Ausrichtung 1 rot, übrige Anzeigen aus		Aus
Ausrichtmodus – Strahl 1 frei	Ein	Rot	Rot oder grün	Gesamtanzahl blockierter Strahlen	Aus
Betriebsart RUN – frei	Ein	Konstant grün oder grün blinkend (Ausblendung)	Alle grün leuchtend		Ein
RUN-Modus – Blockiert	Ein	Rot	Rot oder grün	Gesamtanzahl blockierter Strahlen	Aus
Sperrzustand	Aus	Rot blinkend	Alle aus	Fehlercode-Anzeige (siehe <a href="#">Fehlerbehebung</a> auf Seite 69)	Aus



**Anmerkung:** Wenn der Sender und sein zugehöriger Empfänger nicht die gleiche Scan-Code-Einstellung haben, zeigt der Empfänger an, dass Strahl 1 blockiert ist (auf dem Diagnose-Display wird „C“ „H“ „1“ angezeigt, siehe Abbildung oben). Dies kann vorkommen, wenn der Scan-Code-Eingang für beide Sensoren unterschiedlich verdrahtet ist oder wenn der EDM-Schaltkreis bei Nachrüstungsinstallationen von zweikanaligen EDM-Anwendungen nicht für die einkanalige Überwachung umverdrahtet wurde, siehe Warnhinweis im Anschlussabschnitt von [Externe Geräteüberwachung](#) auf Seite 54.

## 7.2.4 Statusanzeigen für Kaskadenschaltungen

Wenn mehrere Lichtvorgänge in Kaskaden geschaltet werden, können einige einzigartige Anzeigen auftreten, wie in [Tabelle 12](#) auf Seite 63, [Tabelle 13](#) auf Seite 63 und [Abbildung 41](#) auf Seite 64 angegeben.

Tabelle 12. Empfänger Nr. 1






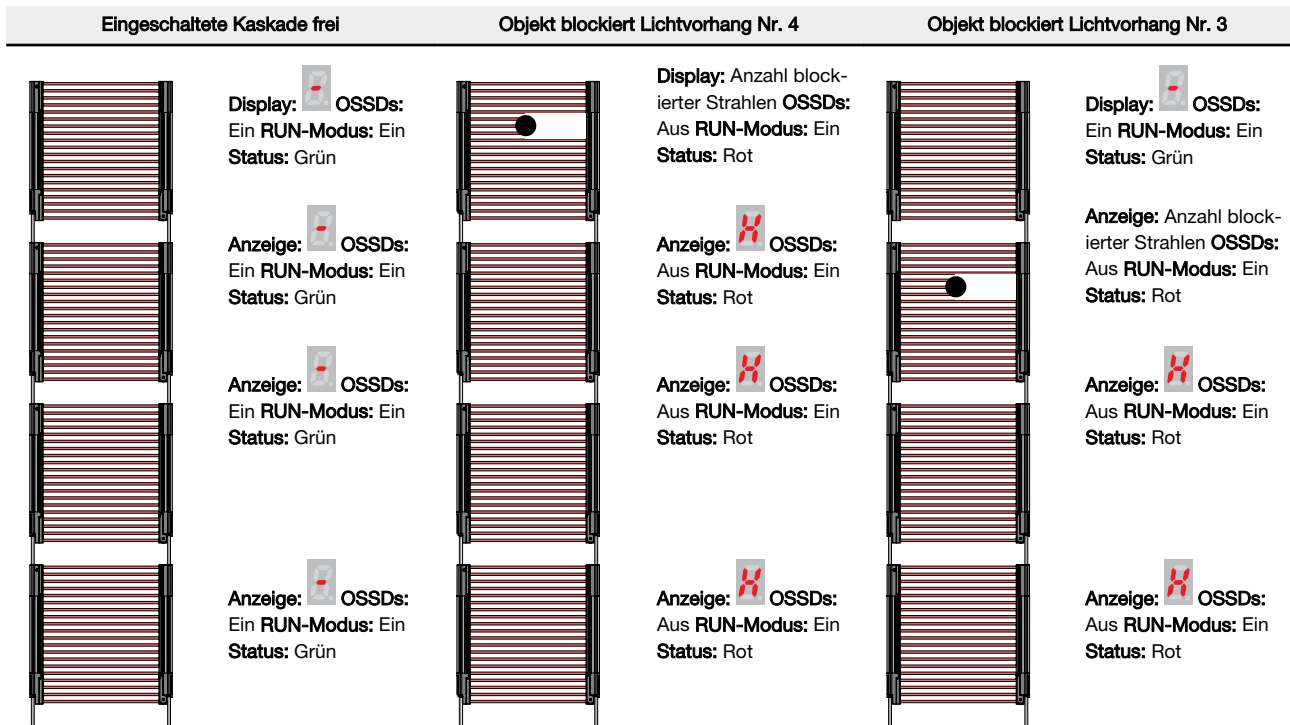
Zustand	OSSDs	Display	Anzeige für den RUN-Modus	Statusanzeige
Hell	Ein		Ein	Grün
CSSI-Stopp (Empfänger Nr. 2, 3 oder 4 ist geöffnet)	Aus		Ein	Rot

Tabelle 13. Empfänger Nr. 2, 3 oder 4 (für Schaltbetrieb konfiguriert)

Zustand	OSSDs	Display	Anzeige für den RUN-Modus	Statusanzeige
Hell	Ein		Ein	Grün
Blockiert	Aus	Anzahl der blockierten Strahlen	Ein	Rot
CSSI-Stopp (vorgeschalteter Empfänger ist blockiert)	Aus		Ein	Rot
Frei	Ein		Ein	Grün

<sup>14</sup> Wenn Strahl 1 blockiert ist, sind die Ausrichtungs-Anzeigen aus, weil Strahl 1 das Synchronisierungssignal für alle Strahlen liefert.

Abbildung 41. Bedeutung der LED-Anzeigen in der Kaskade



## 7.3 Standardbetrieb

### 7.3.1 System-Netzeinschaltung

Wenn die Versorgung eingeschaltet wird, führt jeder Sensor Selbsttests aus, um kritische interne Fehler zu erkennen, die Konfigurationseinstellungen zu ermitteln und den EZ-SCREEN LS für den Betrieb vorzubereiten. Wenn ein Sensor einen kritischen Fehler erkennt, wird der Scanvorgang unterbrochen. Die Ausgänge am Empfänger schalten sich aus und die Diagnoseinformationen werden auf dem Diagnose-Display des Sensors angezeigt. Wenn keine Fehler erfasst werden, wechselt der EZ-SCREEN LS automatisch in den Ausrichtungsmodus, und der Empfänger sucht nach einem optischen Synchronisierungsmuster vom Sender. Wenn der Empfänger ausgerichtet ist und das richtige Synchronisierungsmuster empfängt, wechselt er in den RUN-Modus und beginnt zu scannen, um den blockierten Zustand oder Freizustand für jeden Strahl zu ermitteln. Es ist kein manueller Reset erforderlich.

### 7.3.2 RUN-Modus

Falls Lichtstrahlen bei laufendem EZ-SCREEN LS und blockiert werden, schalten sich die Ausgänge am Empfänger innerhalb der angegebenen Ansprechzeit des EZ-SCREEN LS aus (siehe [Spezifikationen](#) auf Seite 23). Wenn danach alle Lichtstrahlen frei werden, schalten sich die Ausgänge am Empfänger wieder ein. Resets sind nicht erforderlich. Alle erforderlichen Maschinensteuerungs-Resets werden vom Maschinensteuerkreis gesteuert.

**Interne Fehler (Sperrn):** Wenn ein Sensor einen kritischen Fehler erkennt, wird der Scanvorgang unterbrochen. Die Ausgänge am Empfänger schalten sich aus und die Diagnoseinformationen werden auf dem Diagnose-Display des Sensors angezeigt. Zur Lösung von Fehler-/Fehlerbedingungen siehe [Sperrzustände](#) auf Seite 69.

## 7.4 Anforderungen an periodisch durchzuführende Überprüfungen

Um dauerhaft einen zuverlässigen Betrieb zu gewährleisten, muss das System regelmäßig überprüft werden. Banner Engineering empfiehlt dringend, die Systemüberprüfungen wie unten beschrieben durchzuführen. Eine Fachkraft sollte jedoch diese Empfehlungen im Hinblick auf die konkrete Anwendung und die Ergebnisse einer Maschinenrisikobewertung überprüfen und über den geeigneten Inhalt und die geeignete Häufigkeit der Überprüfungen entscheiden.

**Bei jedem Schichtwechsel, jedem Maschinenanlauf und jeder Änderung der Maschinenkonfiguration** muss die tägliche Prüfroutine ausgeführt werden; diese Überprüfung muss von einer autorisierten oder qualifizierten Person durchgeführt werden.



Das System und seine Anschlüsse an die überwachte Maschine müssen **halbjährlich** gründlich geprüft werden; diese Prüfung muss von einer qualifizierten Person durchgeführt werden (siehe [Prüfroutinen](#) auf Seite 66). Eine Kopie der Überprüfungsergebnisse ist bei der Maschine oder in der Nähe der Maschine gut sichtbar anzubringen.

**Bei jeder Änderung am System** (z. B. bei einer neuen Konfiguration des EZ-SCREEN LS-Systems oder bei Änderungen an der Maschine) muss die Inbetriebnahmeprüfung durchgeführt werden (siehe [Inbetriebnahmeprüfung](#) auf Seite 66).



#### **Anmerkung: Funktionskontrolle**

Der EZ-SCREEN LS kann seiner Funktion nur gerecht werden, wenn er und die von ihm überwachte Maschine sowohl einzeln wie auch zusammen einwandfrei funktionieren. Es liegt daher in der Verantwortung des Anwenders, regelmäßig wie in [Prüfroutinen](#) auf Seite 66 angegeben eine Funktionsprüfung durchzuführen. Wenn etwaige Funktionsprobleme nicht behoben werden, steigt dadurch das Verletzungsrisiko.

Bevor das System wieder in Betrieb genommen wird, muss sichergestellt werden, dass das EZ-SCREEN LS-System und die überwachte Maschine genau wie in den [Prüfroutinen](#) beschrieben funktionieren und dass alle Probleme gefunden und behoben wurden.

## 8 Prüfroutinen

In diesem Kapitel ist der Zeitplan für die Prüfroutinen aufgeführt und es wird beschrieben, wo die einzelnen Überprüfungen dokumentiert sind. Die Überprüfungen müssen wie beschrieben durchgeführt werden. Die Ergebnisse sollten aufgezeichnet und an einer geeigneten Stelle aufbewahrt werden (z. B. neben der Maschine und/oder in einem speziellen Ordner).

Banner Engineering empfiehlt dringend, die Systemüberprüfungen wie beschrieben durchzuführen. Eine Fachkraft (oder ein Team aus Fachkräften) sollte jedoch diese allgemeinen Empfehlungen im Hinblick auf die konkrete Anwendung überprüfen und über die geeignete Häufigkeit der Überprüfungen entscheiden. Dies ergibt sich in der Regel aus einer Risikobewertung, wie z. B. der in ANSI B11.0 beschriebenen. Aus dem Ergebnis der Risikobewertung ergibt sich die Häufigkeit und der Inhalt der regelmäßigen Überprüfungsrountinen, die einzuhalten sind.

### 8.1 Zeitplan für Überprüfungen

Die Karten für Prüfroutinen und dieses Handbuch können bei <http://www.bannerengineering.com> heruntergeladen werden.

Prüfroutine	Wann die Prüfroutine durchgeführt wird	Wo die Prüfroutine zu finden ist	Wer die Prüfroutine durchführt
Detektionsfunktionstest	Bei der Installation Jedes Mal, wenn das System, die überwachte Maschine oder ein Teil der Anwendung verändert wird.	<a href="#">Detektionsfunktionstest</a> auf Seite 50	Qualifizierte Person
Inbetriebnahmeprüfung	Bei der Installation Immer, wenn Veränderungen am System vorgenommen werden (z. B. eine neue Konfiguration des EZ-SCREEN LS oder Veränderungen an der überwachten Maschine).	<a href="#">Inbetriebnahmeprüfung</a> auf Seite 66	Qualifizierte Person
Tägliche Überprüfungsroutine/Überprüfungsroutine bei Schichtwechsel	Bei jedem Schichtwechsel Bei Änderungen des Maschinenaufbaus Bei jeder Netzeinschaltung des Systems Bei kontinuierlichem Betrieb der Maschine müssen diese Prüfungen in Intervallen von maximal 24 Stunden durchgeführt werden.	<b>Karte für die tägliche Überprüfung</b> (Banner Ident-Nr. 179481 und 179482)  Eine Kopie der Prüfergebnisse muss aufgezeichnet und an einem geeigneten Ort aufbewahrt werden (zum Beispiel in der Nähe der Maschine oder in einem speziellen Ordner für die Maschine).	Autorisierte Person oder qualifizierte Person
Halbjährliche Überprüfung	Alle sechs Monate nach Installation des Systems bzw. nach jeder Änderung an der Anlage (entweder eine neue Konfiguration des EZ-SCREEN LS oder Änderungen an der Maschine).	<b>Karte für die halbjährliche Überprüfung</b> (Banner Ident-Nr. 179483)  Eine Kopie der Prüfergebnisse muss aufgezeichnet und an einem geeigneten Ort aufbewahrt werden (zum Beispiel in der Nähe der Maschine oder in einem speziellen Ordner für die Maschine).	Qualifizierte Person

### 8.2 Inbetriebnahmeprüfung



#### WARNUNG:

- **Das System erst verwenden, wenn die Überprüfungen abgeschlossen sind**
- Der Versuch, die überwachte/gesteuerte Maschine zu verwenden, bevor diese Prüfungen abgeschlossen sind, könnte schwere oder tödliche Verletzungen zur Folge haben.
- Wenn nicht alle diese Kontrollen durchgeführt werden können, ist von der Benutzung des Sicherheitssystems abzusehen, das die Vorrichtung von Banner Engineering und die überwachte/gesteuerte Maschine enthält, bis der Defekt bzw. das Problem behoben wurde.

Führen Sie diese Prüfungen als Teil der Systeminstallation durch, nachdem das System an die überwachte Maschine angeschlossen wurde, bzw. jedes Mal, wenn am System Änderungen vorgenommen werden (entweder eine neue Konfiguration des EZ-SCREEN LS oder Änderungen an der Maschine). Das Verfahren muss von einer sachkundigen Person durchgeführt werden. Die Überprüfungsergebnisse müssen aufgezeichnet und an oder in der Nähe der überwachten Maschine aufbewahrt werden, wobei die geltenden Normen zu beachten sind.

Das System muss für diese Überprüfungen konfiguriert werden:

1. Überprüfen, ob Typ und Bauart der überwachten Maschine mit dem EZ-SCREEN LS-System kompatibel sind. Siehe [Geeignete Anwendungen](#) auf Seite 9 für eine Liste geeigneter und ungeeigneter Anwendungen.
2. Prüfen, ob der EZ-SCREEN LS für die beabsichtigte Anwendung konfiguriert ist.
3. Prüfen, dass der Sicherheitsabstand (Mindestabstand) zwischen der nächstgelegenen Gefahrstelle der überwachten Maschine und dem Schutzfeld nicht geringer als der errechnete Sicherheitsabstand ist (siehe [Berechnung des Sicherheitsabstands \(Mindestabstand\)](#) auf Seite 27).

4. Folgendes überprüfen:
  - Dass der Zugang zu gefährlichen Teilen der überwachten Maschine aus keiner Richtung möglich ist, die nicht vom EZ-SCREEN LS-System, einer festen oder einer zusätzlichen Schutzeinrichtung überwacht wird, und
  - dass es für keine Person möglich ist, zwischen dem Schutzfeld und gefährlichen Maschinenteilen zu stehen, oder
  - dass zusätzliche Schutzeinrichtungen und feste Schutzvorrichtungen entsprechend den jeweiligen Sicherheitsnormen an Stellen (zwischen Schutzfeld und Gefahrenzonen), an denen sich eine Person vom EZ-SCREEN LS unbemerkt aufhalten kann, entsprechend den jeweiligen Sicherheitsnormen angebracht sind und ordnungsgemäß funktionieren.
5. Bei Verwendung prüfen, ob alle Reset-Schalter außerhalb des Schutzfeldes, aber mit vollständiger Sicht auf das Schutzfeld und vom Schutzfeld aus unzugänglich montiert sind und ob Vorrichtungen zur Vermeidung versehentlicher Betätigung vorhanden sind.
6. Die elektrischen Anschlüsse zwischen den OSSD-Ausgängen des EZ-SCREEN LS und den Bedienelementen der überwachten Maschine darauf überprüfen, ob die Verdrahtung die in [Elektrische Anschlüsse an die überwachte Maschine](#) auf Seite 51 genannten Anforderungen erfüllt.
7. Den Bereich in der Nähe des Schutzfeldes (einschließlich der Werkstücke und der überwachten Maschine) auf reflektierende Oberflächen überprüfen (siehe [Benachbarte reflektierende Oberflächen](#) auf Seite 32). Die reflektierenden Oberflächen nach Möglichkeit durch Veränderung ihrer Position, Übermalen, Abdecken oder Aufräumen beseitigen. Die übrigen problematischen Reflexionen werden beim Detektionsfunktionstest deutlich.
8. Prüfen, ob die Stromversorgung zur überwachten Maschine ausgeschaltet ist. Alle Hindernisse aus dem Schutzfeld entfernen. Die Versorgungsspannung zum EZ-SCREEN LS-System einschalten.
9. Die Statusanzeigen und das Diagnose-Display beachten:
  - **Sperrzustand:** Statusanzeige blinkt rot, alle anderen Anzeigen sind ausgeschaltet.
  - **Blockiert:** Status – konstant rot; eine oder mehrere Ausrichtungsanzeigen – konstant rot; RUN-Modus – konstant gelb
  - **Frei:** Status – konstant grün; Ausrichtungsanzeigen – konstant grün (grünes Blinken zeigt an, dass die Ausblendung aktiviert ist); RUN-Modus – konstant gelb
10. Ein Sperrzustand bedeutet, dass mindestens ein Strahl falsch ausgerichtet oder unterbrochen ist. Informationen zur Behebung dieses Zustandes finden Sie unter [Optische Ausrichtung](#) auf Seite 45.
11. Nachdem sich die grüne und gelbe Statusanzeige eingeschaltet haben, bei jedem Erfassungsfeld den **Detektionsfunktionstest ausführen** ([Detektionsfunktionstest](#) auf Seite 50), um den ordnungsgemäßen Funktionsbetrieb des Systems zu prüfen und mögliche optische Kurzschlüsse oder Reflexionsprobleme zu erkennen. **Erst fortfahren, wenn der EZ-SCREEN LS den Detektionsfunktionstest bestanden hat.**



**Wichtig: Bei den folgenden Prüfungen darf keine Person Gefahren ausgesetzt werden.**



**WARNUNG:**

- **Vor dem Einschalten der Spannungsversorgung oder dem Zurücksetzen des Systems muss das Schutzfeld erst geräumt werden.**
- Andernfalls könnte es zu schweren oder tödlichen Verletzungen kommen.
- Sicherstellen, dass sich im überwachten Bereich kein Personal und keine unerwünschten Materialien befinden, bevor die Spannungsversorgung zur überwachten Maschine eingeschaltet oder das System zurückgesetzt wird.

12. Die Versorgungsspannung zur überwachten Maschine einschalten und darauf achten, dass die Maschine nicht startet.
13. Das im Lieferumfang enthaltene Testobjekt in das Schutzfeld einführen, um es zu unterbrechen (zu blockieren). Es darf nicht möglich sein, die überwachte Maschine in Gang zu setzen, solange mindestens ein Lichtstrahl blockiert ist.
14. Die überwachte Maschine in Gang setzen. Während die Maschine in Bewegung ist, das mitgelieferte Testobjekt in das Schutzfeld einführen, um es zu blockieren. Nicht versuchen, das Testobjekt in die gefährlichen Teile der Maschine einzuführen. Bei Blockierung eines Lichtstrahls müssen die gefährlichen Teile der Maschine ohne sichtbare Verzögerung zum Stillstand kommen.
15. Das Testobjekt aus dem Schutzfeld entfernen. Die Maschine darf dabei nicht automatisch wiederanlaufen, und für den Wiederanlauf der Maschine müssen die Auslösevorrichtungen betätigt werden.
16. Die Stromversorgung vom EZ-SCREEN LS trennen. Beide OSSD-Ausgänge müssen sich sofort ausschalten, und der Maschinenanlauf darf erst nach dem Einschalten der Versorgungsspannung zum EZ-SCREEN LS wieder möglich sein.
17. Mit einem zu diesem Zweck geeigneten Gerät überprüfen, ob die Maschinenstopzeit dieselbe oder kürzer ist als die vom Hersteller der Maschine spezifizierte Gesamtansprechzeit.

**Den Betrieb des Systems nicht fortsetzen, solange die Überprüfung nicht komplett durchgeführt wurde und alle Probleme behoben worden sind.**

# 9 Fehlerbehebung

## 9.1 Sperrzustände



### WARNUNG:

- **Vor Wartungsarbeiten alle Maschinen abstellen**
- Wartungsarbeiten am System oder an der Vorrichtung von Banner Engineering während des Betriebs der gefahrbringenden Maschinen können schwere oder tödliche Verletzungen zur Folge haben.
- Die Maschinen, mit denen die Vorrichtung von Banner Engineering verbunden ist, dürfen niemals während größerer Reparatur- oder Wartungsarbeiten in Betrieb sein. Hierfür sind möglicherweise Lockout/Tagout-Verfahren (Verriegelung/Kennzeichnung) erforderlich (siehe OSHA1910.147, ANSI Z244-1, ISO 14118 oder die geltende Norm zur Steuerung gefährlicher Energie).

Ein Sperrzustand bewirkt, dass alle OSSD-Ausgänge des EZ-SCREEN LS ausgeschaltet werden bzw. bleiben und dass ein Stoppsignal an die überwachte Maschine gesendet wird. Jeder Sensor bietet Diagnosefehlercodes, anhand deren die Ursachen für Sperren identifiziert werden können (siehe [Sender-Fehlercodes](#) auf Seite 72 und [Empfänger-Fehlercodes](#) auf Seite 70).



### WARNUNG:

- **Sperrzustände und Stromausfälle deuten auf ein Problem hin**
- Der Versuch, den Maschinenbetrieb durch Überbrücken der Vorrichtung von Banner Engineering oder andere Schutzeinrichtungen fortzusetzen, ist gefährlich und kann zu schweren oder tödlichen Verletzungen führen.
- Eine qualifizierte Person<sup>15</sup> muss das Problem umgehend untersuchen.

Die folgenden Tabellen zeigen einen Sperrzustand des Sensors an:

Tabelle 14. Sperrzustand des Empfängers

Anzeige für den RUN-Modus	Aus
Statusanzeige	Rot blinkend
Ausrichtungs-Anzeigen	Aus
Das Diagnosedisplay	Fehlercode (blinkend)

Tabelle 15. Sperrzustand des Senders

Statusanzeige	Rot blinkend
Diagnose-Display	Fehlercode (blinkend)

Wenn der Sender und sein zugehöriger Empfänger nicht die gleiche Scan-Code-Einstellung haben, zeigt der Empfänger an, dass Strahl 1 blockiert ist (auf dem Diagnose-Display wird „C“ „H“ „1“ angezeigt, siehe Abbildung in [Empfänger-Fehlercodes](#) auf Seite 70). Dies gilt nicht als Sperrzustand und kann vorkommen, wenn der Scan-Code-Eingang für beide Sensoren unterschiedlich verdrahtet ist oder wenn der EDM-Schaltkreis bei Nachrüstungsinstallationen von zweikanaligen EDM-Anwendungen nicht für die einkanalige Überwachung umverdrahtet wurde (siehe Warnhinweis im Anschlussabschnitt von [Externe Geräteüberwachung](#) auf Seite 54).

## 9.2 Behebung von Sperrzuständen

Korrigieren Sie zum Beheben von Sperrzuständen alle Fehler, schalten Sie den Sensor aus, warten Sie einige Sekunden und schalten Sie den Sensor dann wieder ein.



### WARNUNG:

- **Sperrzustände und Stromausfälle deuten auf ein Problem hin**
- Der Versuch, den Maschinenbetrieb durch Überbrücken der Vorrichtung von Banner Engineering oder andere Schutzeinrichtungen fortzusetzen, ist gefährlich und kann zu schweren oder tödlichen Verletzungen führen.
- Eine qualifizierte Person<sup>16</sup> muss das Problem umgehend untersuchen.





<sup>15</sup> Eine Person, die durch ein anerkanntes Ausbildungs- oder Berufsabschlusszertifikat, bzw. durch umfangreiche Kenntnisse und die entsprechende Ausbildung oder Erfahrung mit Erfolg nachweisen kann, dass sie in der Lage ist, Probleme bezüglich des in Frage stehenden Gegenstands und bei der Arbeit mit diesem zu lösen.

<sup>16</sup> Eine Person, die durch ein anerkanntes Ausbildungs- oder Berufsabschlusszertifikat, bzw. durch umfangreiche Kenntnisse und die entsprechende Ausbildung oder Erfahrung mit Erfolg nachweisen kann, dass sie in der Lage ist, Probleme bezüglich des in Frage stehenden Gegenstands und bei der Arbeit mit diesem zu lösen.







**WARNUNG:**

- **Vor Wartungsarbeiten alle Maschinen abstellen**
- Wartungsarbeiten am System oder an der Vorrichtung von Banner Engineering während des Betriebs der gefahrbringenden Maschinen können schwere oder tödliche Verletzungen zur Folge haben.
- Die Maschinen, mit denen die Vorrichtung von Banner Engineering verbunden ist, dürfen niemals während größerer Reparatur- oder Wartungsarbeiten in Betrieb sein. Hierfür sind möglicherweise Lockout/Tagout-Verfahren (Verriegelung/Kennzeichnung) erforderlich (siehe OSHA1910.147, ANSI Z244-1, ISO 14118 oder die geltende Norm zur Steuerung gefährlicher Energie).

## 9.2.1 Empfänger-Fehlercodes


Diagnosedisplay 17	Fehlerbeschreibung	Maßnahme
	<b>Ausgangsfehler</b> <b>Fehler verursacht durch:</b> <ul style="list-style-type: none"> <li>• Einer oder beide Ausgänge an Stromversorgungsleitung kurzgeschlossen (hoch oder tief)</li> <li>• OSSD 1 an OSSD 2 kurzgeschlossen</li> <li>• Überlast (über 0,5 A)</li> </ul>	<ul style="list-style-type: none"> <li>• Trennen Sie die OSSD-Lasten und schalten Sie die Stromversorgung zum Empfänger aus und dann wieder ein.</li> <li>• Erlischt die Fehlermeldung, liegt das Problem in den OSSD-Lasten oder in der Lastverdrahtung.</li> <li>• Liegt die Fehlermeldung ohne angeschlossene Last weiterhin an, muss der Empfänger ausgetauscht werden.</li> </ul>
	<b>Empfängerfehler</b> Dieser Fehler kann aufgrund übermäßiger Störspannungen oder einer internen Störung auftreten.  Dieser Fehler kann auch auftreten, wenn der RUN/PROGRAMMIER-Schalter für die feste Fernausblendung während des Anlaufs auf der PROGRAMMIER-Stellung steht.	<ul style="list-style-type: none"> <li>• Das Gerät aus- und wieder einschalten, <a href="#">Behebung von Sperrzuständen</a> auf Seite 69.</li> <li>• Erlischt die Fehlermeldung, führen Sie die tägliche Prüfroutine aus (siehe Prüfroutinen für den EZ-SCREEN: Prüfroutine am Schichtende und tägliche Prüfroutine; Karte für die tägliche Überprüfungsroutine). Wenn bei der Überprüfung keine Fehler auftreten, kann der Betrieb fortgesetzt werden. Besteht das System die tägliche Überprüfung nicht, muss der Empfänger ausgetauscht werden.</li> <li>• Liegt die Fehlermeldung weiterhin an, prüfen Sie den Masseanschluss (Pin 7).</li> <li>• Weist der Sensor einen guten Masseanschluss zu Pin 7 auf, führen Sie die Überprüfung vor der erstmaligen Inbetriebnahme (siehe <a href="#">Überprüfung vor der erstmaligen Inbetriebnahme</a> auf Seite 44) aus.</li> <li>• Erlischt die Fehlermeldung, müssen die externen Anschlüsse und Konfigurationseinstellungen überprüft werden.</li> <li>• Bei der Verwendung der festen Fernausblendung muss darauf geachtet werden, dass der RUN/PROGRAMMIER-Schalter auf der RUN-Stellung steht, und die Stromversorgung muss aus- und wieder eingeschaltet werden.</li> <li>• Liegt die Fehlermeldung weiterhin an, muss der Empfänger ausgetauscht werden.</li> </ul>
	<b>Optischer Rauschfehler</b> Zu diesem Fehler kann es durch übermäßig starkes optisches Rauschen kommen.	<ul style="list-style-type: none"> <li>• Überprüfen Sie die Ausrichtung von Sender und Empfänger wie in <a href="#">Ausrichtung von Sender und Empfänger</a> auf Seite 34, <a href="#">Installation mehrerer Systeme</a> auf Seite 35 und <a href="#">Montage und mechanische Ausrichtung der Sensoren</a> auf Seite 39 beschrieben.</li> <li>• Prüfung auf Übersprechen zwischen benachbarten Systemen sowie korrekte Installation und Ausrichtung nach Bedarf</li> <li>• Strom aus- und wieder einschalten und ausführen <a href="#">Behebung von Sperrzuständen</a> auf Seite 69</li> </ul>
	<b>Empfängerfehler</b> Dieser Fehler kann durch aussetzende Anschlüsse zwischen in Kaskade geschalteten Empfängern oder übermäßige Störspannungen verursacht werden.	<ul style="list-style-type: none"> <li>• Überprüfen Sie die Kabelanschlüsse zwischen den Empfängern in der Kaskade.</li> <li>• Liegt die Fehlermeldung weiterhin an, müssen die defekten Kabel ausgetauscht werden.</li> <li>• Liegt die Fehlermeldung dennoch weiterhin an, muss der Empfänger, für den der Fehlercode angezeigt wird, ausgetauscht werden.</li> </ul>

<sup>17</sup> Mehrstellige Codes folgen aufeinander, gefolgt von einer Pause.



Diagnosedisplay 17	Fehlerbeschreibung	Maßnahme
	<p><b>EDM-Fehler</b></p> <p>Dieser Fehler kann auftreten, wenn der EDM-Eingang beim Anlauf geöffnet ist oder wenn das EDM-Eingangssignal nicht innerhalb von 250 ms ab der Statusänderung der OSSDs (ein oder aus) anspricht.</p>	<ul style="list-style-type: none"> <li>Überprüfen Sie die EDM-Verdrahtung auf Fehler und prüfen Sie, ob die externen Vorrichtungen die in folgendem Dokument beschriebenen Anforderungen erfüllen: <a href="#">Primäre Steuerelemente der Maschine und EDM-Eingänge</a> auf Seite 53</li> <li>Liegt die Fehlermeldung weiterhin an, unterbrechen Sie die Stromversorgung zur überwachten Maschine, trennen Sie die EDM-Eingangssignale, konfigurieren Sie EDM für „Keine Überwachung“ (siehe <a href="#">Primäre Steuerelemente der Maschine und EDM-Eingänge</a> auf Seite 53) und führen Sie die Überprüfung vor der erstmaligen Inbetriebnahme aus.</li> <li>Erlischt die Fehlermeldung, liegt das Problem bei den Kontakten oder Verdrahtungen der externen Geräte, oder es handelt sich um ein Problem mit der Ansprechzeit der externen Geräte. Überprüfen Sie die EDM-Verdrahtung auf Fehler und prüfen Sie, ob die externen Vorrichtungen die in folgendem Dokument beschriebenen Anforderungen erfüllen: <a href="#">Primäre Steuerelemente der Maschine und EDM-Eingänge</a> auf Seite 53</li> <li>Liegt die Fehlermeldung weiterhin an, müssen die EDM-Eingänge auf übermäßiges Rauschen untersucht werden (siehe <a href="#">Elektrisches und optisches Rauschen</a> auf Seite 72).</li> </ul>
	<p><b>Fehler bei fester Ausblendung</b></p> <p>Dieser Fehler tritt auf, wenn die ausgeblendeten Strahlen (die programmiert wurden, ein stationäres Objekt zu ignorieren), frei werden, nachdem das Objekt entfernt oder verschoben wurde.</p>	<ul style="list-style-type: none"> <li>Richten Sie das Objekt neu aus, schalten Sie die Stromversorgung aus und wieder ein.</li> <li>Programmieren Sie die stationären ausgeblendeten Objekte neu, siehe <a href="#">Feste Fernausblendung</a> auf Seite 21.</li> </ul>
	<p><b>Fehler bei Überschreitung des Zeitlimits bei der Programmierung</b></p> <p>Dieser Fehler tritt auf, wenn im Programmiermodus für feste Ausblendung das zehnmünütige Zeitlimit überschritten wird.</p>	<ul style="list-style-type: none"> <li>Programmieren Sie die stationären ausgeblendeten Objekte neu, siehe <a href="#">Feste Fernausblendung</a> auf Seite 21.</li> </ul>
	<p><b>Kaskaden-Fehler</b></p> <p>Dieser Fehler tritt auf, wenn ein Empfänger in einer Kaskade nicht korrekt angeschlossen ist oder wenn der EDM-Anschluss an einen Empfänger in der Kaskade nicht korrekt verbunden ist.</p>	<ul style="list-style-type: none"> <li>Überprüfen Sie, ob der letzte Empfänger in der Kaskade korrekt angeschlossen ist (siehe <a href="#">Kaskade</a> auf Seite 76).</li> <li>Überprüfen Sie, ob die EDM-Anschlüsse richtig verbunden sind (siehe Fehlercode 8).</li> <li>Überprüfen Sie die Kabelanschlüsse zwischen den Empfängern in der Kaskade.</li> <li>Liegt die Fehlermeldung weiterhin an, muss der Empfänger ausgetauscht werden.</li> </ul> <p> <b>Anmerkung:</b> In einem Kaskadensystem sind alle Empfänger miteinander verbunden, und alle Sender sind miteinander verbunden.</p>
	<p><b>Fehler durch starkes Rauschen – Kaskadeneingang</b></p> <p>Zu diesem Fehler kann es durch übermäßig starkes elektrisches Rauschen kommen.</p>	<ul style="list-style-type: none"> <li>Das Gerät aus- und wieder einschalten (siehe <a href="#">Behebung von Sperrzuständen</a> auf Seite 69).</li> <li>Wenn der Fehler gelöscht wird, führen Sie die tägliche Überprüfungsroutine aus (siehe Prüfroutinen für den EZ-SCREEN: Prüfroutine am Schichtende und tägliche Prüfroutine; Karte für die tägliche Überprüfungsroutine). Wenn bei der Überprüfung keine Fehler auftreten, kann der Betrieb fortgesetzt werden. Besteht das System die tägliche Überprüfung nicht, muss der Empfänger ausgetauscht werden.</li> <li>Liegt die Fehlermeldung weiterhin an, prüfen Sie den Masseanschluss (Pin 7).</li> <li>Weist der Sensor einen guten Masseanschluss zu Pin 7 auf, führen Sie die Prüfroutine vor erstmaliger Inbetriebnahme (siehe <a href="#">Detektionsfunktionstest</a> auf Seite 50) aus.</li> <li>Erlischt die Fehlermeldung, müssen die Quellen der Störspannungen ermittelt werden (siehe <a href="#">Elektrisches und optisches Rauschen</a> auf Seite 72).</li> <li>Liegt die Fehlermeldung weiterhin an, muss der Empfänger ausgetauscht werden.</li> </ul>

17 Mehrstellige Codes folgen aufeinander, gefolgt von einer Pause.



Diagnosedisplay <sup>17</sup>	Fehlerbeschreibung	Maßnahme
	<p><b>Gleichzeitigkeitsanforderung für Kaskadeneingänge</b></p> <p><b>H blinkend:</b> Abweichung beim Betrieb der Kanäle A und B &gt;3 Sekunden.</p> <p><b>H konstant leuchtend:</b> Stoppbefehl an Kaskadeneingang (CSSI). In einem Kaskadensystem vorgeschalteter Empfänger ist blockiert oder der zweikanalige Eingang ist geöffnet (z. B. geöffnete Verriegelungsvorrichtung).</p>	<ul style="list-style-type: none"> <li>Überprüfen Sie die Funktion von Kanal A und Kanal B des Kaskadeneingangs.</li> <li>Schalten Sie die Stromversorgung oder den Eingang aus und wieder ein. Siehe <a href="#">Not-Aus-Schalter in Kaskadensystemen</a> auf Seite 80 und <a href="#">Verriegelungsschalter in Kaskadensystemen</a> auf Seite 82.</li> </ul>

## 9.2.2 Sender-Fehlercodes

Diagnosedisplay <sup>18</sup>	Fehlerbeschreibung	Maßnahme
	<p><b>Senderfehler</b></p> <p>Dieser Fehler kann auftreten, wenn der ID-Eingang (Pin 3, orange) nicht an +24 V DC angeschlossen ist.</p> <p>Dieser Fehler kann auch durch übermäßige Störspannungen oder einen internen Fehler verursacht werden.</p>	<ul style="list-style-type: none"> <li>Überprüfen, ob der ID-Eingang (ID_in) mit dem +24 V DC-Anschluss verdrahtet ist. Siehe <a href="#">Allgemeiner Schaltplan – 5-poliger und 8-poliger Sender</a> auf Seite 56</li> <li>Den Sender mehrmals schalten gemäß <a href="#">Behebung von Sperrzuständen</a> auf Seite 69</li> <li>Wenn der Fehler gelöscht wird, führen Sie die tägliche Überprüfungsroutine aus (siehe Prüfroutinen für den EZ-SCREEN: Prüfroutine am Schichtende und tägliche Prüfroutine; Karte für die tägliche Überprüfungsroutine). Wenn bei der Überprüfung keine Fehler auftreten, kann der Betrieb fortgesetzt werden. Tretten Fehler auf, muss der Sender ausgetauscht werden.</li> <li>Liegt die Fehlermeldung weiterhin an, muss der Masseanschluss geprüft werden (siehe <a href="#">Anschlussleitungen</a> auf Seite 86).</li> <li>Ist der Sensor gut geerdet, prüfen Sie auf Störspannungen (siehe <a href="#">Elektrisches und optisches Rauschen</a> auf Seite 72).</li> <li>Liegt die Fehlermeldung weiterhin an, muss der Sender ausgetauscht werden.</li> </ul>
	<p><b>Sender-LED-Problem</b></p> <p>Dies ist kein Fehler.</p>	<p>Diese Anzeige kann als Frühwarnung auftreten, wenn ein potenzielles Problem mit einer LED besteht.</p>

## 9.3 Elektrisches und optisches Rauschen

Der EZ-SCREEN LS bietet eine hohe Widerstandsfähigkeit gegen Störspannungen und optisches Rauschen und funktioniert verlässlich unter Industriebedingungen. Jedoch kann ein schwerwiegendes elektrisches und/oder optisches Rauschen einen Ausschaltzustand verursachen. In Extremfällen ist eine Sperrung möglich. Um die Folgen einer kurzfristigen Störung zu minimieren, reagiert die Dual Scan-Technologie des EZ-SCREEN LS nur, wenn Störungen bei mehreren aufeinander folgenden Scan-Vorgängen erfasst werden.

Werden Fehlschaltungen oder Sperrzustände ausgelöst, sollten Sie überprüfen, ob Folgendes vorliegt:

- Mangelhafte Verbindung zwischen Sensor und Erdung
- Optische Störung durch benachbarte Lichtvorhänge oder andere optoelektronische Sensoren
- Zu nah an der Störleitung verlaufende Ein- oder Ausgangsleitungen von Sensoren

### 9.3.1 Auf Quellen für elektrisches Rauschen überprüfen.

Es ist wichtig, dass die Sensoren des Lichtvorhangs gut geerdet sind. Ohne Erdung kann das System wie eine Antenne funktionieren, und Ausschalt- und Sperrzustände können auftreten.

Die gesamte Verdrahtung des EZ-SCREEN LS geschieht über Niederspannungsleiter. Bei Verlegung dieser Leitungen neben Strom-, Motor-/Servo- oder anderen Hochspannungsleitungen können beim EZ-SCREEN LS Störungen auftreten. Es hat sich in der Praxis bewährt (und ist möglicherweise auch gesetzlich vorgeschrieben), die Leitungen des EZ-SCREEN LS von Hochspannungsleitungen zu isolieren.

- Ermitteln Sie flüchtige Spannungsspitzen und Überspannungen mithilfe der Beam-Tracker Ausrichtungshilfe vom Typ BT-1 (siehe [Ausrichtungshilfen](#) auf Seite 96).
- Decken Sie die Linse des BT-1 mit Isolierband ab, um zu verhindern, dass Licht in die Empfängerlinse eindringt.

<sup>17</sup> Mehrstellige Codes folgen aufeinander, gefolgt von einer Pause.

<sup>18</sup> Mehrstellige Codes folgen aufeinander, gefolgt von einer Pause.



3. Drücken Sie die RCV-Taste am BT-1 und setzen Sie den Beam-Tracker auf die zum EZ-SCREEN LS führenden Leitungen bzw. auf andere Leitungen in der Nähe.
4. Installieren Sie Überspannungsbegrenzer für die gesamte Last, um Störungen zu vermindern.

### 9.3.2 Überprüfung von Quellen für optische Störsignale

1. Schalten Sie den Sender aus oder blockieren Sie den Sender vollständig.
2. Überprüfen Sie das Licht am Empfänger mit einem BT-1 Beam-Tracker von Banner (siehe [Ausrichtungshilfen](#) auf Seite 96).
3. Drücken Sie die Taste „RCV“ am BT-1 und bewegen Sie das Gerät über die gesamte Länge des Erfassungsbereichs des Empfängers. Wenn die LEDs am BT-1 aufleuchten, überprüfen Sie, ob Licht von anderen Quellen ausgestrahlt wird (andere Sicherheits-Lichtvorhänge, Gitter oder Punkte oder optoelektronische Standardsensoren).

# 10 Kundendienst und Wartung

## 10.1 Ersatzteile

Typenbezeichnung	Beschreibung
STP-13	14-mm-Testobjekt (Systeme mit 14-mm-Auflösung)
STP-19	23-mm-Testobjekt (Systeme mit 23 mm Auflösung)
STP-20	40-mm-Testobjekt (Systeme mit 40 mm Auflösung)
EZLSA-RTP-1	Anschlussstecker für SLLCR...-Empfänger (bei Empfängern im Lieferumfang enthalten)
EZLSA-DP-1	Staubschutzstecker, für Sender der Bauform SLCE... (im Lieferumfang der Sender enthalten).
DELSE-51D	Ersatz für 300-mm-Anschlussleitung, die im Lieferumfang von Standardausführungen mit 5-poligem QD-Steckverbinder mit Anschlussleitung enthalten ist; 5-adriges Kabel, Länge 0,3 m (1 ft)
DELSE-81D	Ersatz für 300-mm-Anschlussleitung, die im Lieferumfang von Standardausführungen mit 8-poligem QD-Steckverbinder mit Anschlussleitung enthalten ist; 8-adriges Kabel, Länge 0,3 m
EZLSA-MBK-11	Verschlusskappen-Montagewinkelsatz (enthält 2 Verschlusskappen-Montagewinkel und Montagezubehör); 360° Sensordrehung möglich ( $\pm 23^\circ$ -Schritte); 8-ga-Stahl (4,0 mm), schwarz, verzinkt; enthält 2 Montagewinkel und Montagezubehör.
EZLSA-MBK-12	Mittel-Montagewinkelsatz (enthält 1 Montagewinkel und Montagezubehör); $+15^\circ/-30^\circ$ Sensordrehung; 8-ga-Stahl (4,0 mm), schwarz, verzinkt; Klemme aus Druckguss-Zink. Enthält einen Winkel und Befestigungsteile
SMA-MBK-1	SSM Kit mit Spiegel-Montagewinkel. Enthält 2 Ersatzwinkel für einen Spiegel
179480	Benutzerhandbuch zum EZ-SCREEN LS

## 10.2 Reinigung

Die Sender- und Empfängereinheiten des EZ-SCREEN LS sind aus Aluminium, gelb lackiert und mit Schutzart IP67 spezifiziert. Die Linienabdeckungen sind aus Acryl. Die Komponenten werden am besten mit einem weichen Tuch und einem milden Reinigungsmittel oder Fensterreiniger abgewischt. Alkoholhaltige Reinigungsmittel sind zu vermeiden, weil sie die Acryl-Linsenabdeckungen beschädigen können.

## 10.3 Garantieservice

Wenden Sie sich zur Fehlerbehebung dieses Geräts an Banner Engineering. **Versuchen Sie nicht, Reparaturen an diesem Banner-Gerät vorzunehmen. Das Gerät enthält keine am Einsatzort auszuwechselnden Teile oder Komponenten.** Wenn ein Banner-Anwendungstechniker zu dem Schluss kommt, dass dieses Gerät, ein Teil oder eine Komponente davon defekt ist, erhalten Sie von dem Techniker Erläuterungen zu Banners RMA-Verfahren (Return Merchandise Authorization) für die Warenrückgabe.



**Wichtig:** Wenn Sie der Techniker anweist, das Gerät zurückzusenden, verpacken Sie es bitte sorgfältig. Transportschäden bei der Rücksendung werden von der Garantie nicht abgedeckt.

## 10.4 Fabrikationsdatum

Jeder EZ-SCREEN LS wird bei der Fabrikation mit einem Code gekennzeichnet, der die Kalenderwoche und den Ort der Fabrikation definiert. Das Code-Format (US-Standardformat) lautet: **YYWWL**

- YY = Herstellungsjahr, 2-stellig
- WW = Herstellungskalenderwoche, 2-stellig
- L = Banner-spezifischer Code, 1-stellig

**Beispiel:** 1809H = 2018, Woche 9.

## 10.5 Entsorgung

Altgeräte müssen gemäß den örtlich geltenden Vorschriften entsorgt werden.

## 10.6 Beschränkte Garantie von Banner Engineering Corp.

---

Die Banner Engineering Corp. gewährt auf ihre Produkte ein Jahr Garantie ab Versanddatum für Material- und Herstellungsfehler. Innerhalb dieser Garantiezeit wird die Banner Engineering Corp. alle Produkte aus der eigenen Herstellung, die zum Zeitpunkt der Rücksendung an den Hersteller innerhalb der Garantiedauer defekt sind, kostenlos reparieren oder austauschen. Diese Garantie gilt nicht für Schäden oder Verbindlichkeiten aufgrund von Missbrauch, unsachgemäßem Gebrauch oder unsachgemäßer Anwendung oder Installation des Banner-Produkts.

**DIESE BESCHRÄNKTE GARANTIE IST AUSSCHLIESSLICH UND ERSETZT SÄMTLICHE ANDEREN AUSDRÜCKLICHEN UND STILLSCHWEIGENDEN GARANTIEEN (INSBESONDERE GARANTIEEN ÜBER DIE MARKTTAUGLICHKEIT ODER DIE EIGNUNG FÜR EINEN BESTIMMTEN ZWECK), WOBEI NICHT MASSGEBLICH IST, OB DIESE IM ZUGE DES KAUFABSCHLUSSES, DER VERHANDLUNGEN ODER DES HANDELS AUSGESPROCHEN WURDEN.**

Diese Garantie ist ausschließlich und auf die Reparatur oder – im Ermessen von Banner Engineering Corp. – den Ersatz beschränkt. **IN KEINEM FALL HAFTET DIE BANNER ENGINEERING CORP. GEGENÜBER DEM KÄUFER ODER EINER ANDEREN NATÜRLICHEN ODER JURISTISCHEN PERSON FÜR ZUSATZKOSTEN, AUFWENDUNGEN, VERLUSTE, GEWINNEINBUSSEN ODER BEILÄUFIG ENTSTANDENE SCHÄDEN, FOLGESCHÄDEN ODER BESONDERE SCHÄDEN, DIE SICH AUS PRODUKTMÄNGELN ODER AUS DEM GEBRAUCH ODER DER UNFÄHIGKEIT ZUM GEBRAUCH DES PRODUKTS ERGEBEN. DABEI IST NICHT MASSGEBLICH, OB DIESE IM RAHMEN DES VERTRAGS, DER GARANTIE, DER GESETZE, DURCH ZUWIDERHANDLUNG, STRENGE HAFTUNG, FAHRLÄSSIGKEIT ODER AUF ANDERE WEISE ENTSTANDEN SIND.**

Die Banner Engineering Corp. behält sich das Recht vor, das Produktmodell zu verändern, zu modifizieren oder zu verbessern, und übernimmt dabei keinerlei Verpflichtungen oder Haftung bezüglich eines zuvor von der Banner Engineering Corp. gefertigten Produkts. Der Missbrauch, unsachgemäße Gebrauch oder die unsachgemäße Anwendung oder Installation dieses Produkts oder der Gebrauch dieses Produkts für Personenschutzanwendungen, wenn das Produkt als für besagte Zwecke nicht beabsichtigt gekennzeichnet ist, führt zum Verlust der Produktgarantie. Jegliche Modifizierungen dieses Produkts ohne vorherige ausdrückliche Genehmigung von Banner Engineering Corp führen zum Verlust der Produktgarantien. Alle in diesem Dokument veröffentlichten Spezifikationen können sich jederzeit ändern. Banner behält sich das Recht vor, die Produktspezifikationen jederzeit zu ändern oder die Dokumentation zu aktualisieren. Die Spezifikationen und Produktinformationen in englischer Sprache sind gegenüber den entsprechenden Angaben in einer anderen Sprache maßgeblich. Die neuesten Versionen aller Dokumentationen finden Sie unter: [www.bannerengineering.com](http://www.bannerengineering.com).

Informationen zu Patenten finden Sie unter [www.bannerengineering.com/patents](http://www.bannerengineering.com/patents).

## 10.7 Kontakt

---

Sitz der Zentrale von Banner Engineering Corp.:

9714 Tenth Avenue North, Minneapolis, MN 55441, USA Telefon: +1 888 373 6767

Weltweite Standorte und lokale Vertretungen finden Sie unter [www.bannerengineering.com](http://www.bannerengineering.com).

# 11 Kaskade

## 11.1 Überblick über Kaskaden

Die Sender und Empfänger für den EZ-SCREEN LS sind in kaskadierbaren Ausführungen erhältlich. Diese Ausführungen können als eigenständige Lichtvorhänge oder in Kaskaden von bis zu vier Paaren pro System verwendet werden. Die in Kaskade geschalteten Sensorpaare können jede beliebige Länge, jede beliebige Anzahl Strahlen oder unterschiedliche Auflösungen haben (14 mm, 23 mm und 40 mm), solange jeder Sender zu seinem Empfänger passt.



**Anmerkung:** EZ-SCREEN SLL.. (Standard) oder SLLC.. (kaskadierbare) Ausführungen können als Endsensorpaar verwendet werden. Andere EZ-SCREEN-Komponenten können nicht mit dem Kaskadeneingang verbunden werden.

Steuerungszuverlässigkeit, Montage und Ausrichtung, elektrischer Anschluss an die überwachte Maschine, Überprüfung vor der Inbetriebnahme, periodische Überprüfungen, Fehlersuche und Wartung sind bei kaskadierbaren Ausführungen funktionell identisch mit denjenigen der Standard-Ausführungen.

Zur Herstellung einer Kaskadenschaltung die beidseitig vorkonfektionierten RD-Anschlussleitungen der Bauform DELS-11..E verwenden. Anschlüsse für optionale (integrierte oder externe) EZ-LIGHT-Anzeigen durch Anschließen eines Not-Aus-Schalters oder von Verriegelungsschaltern (feste Kontakte) und einer festen Fernausblendung an den Endempfänger oder einen einzelnen Kaskadenempfänger herstellen; siehe [Anschlussleitungen](#) auf Seite 86. Alle Empfänger in einer Kaskade aktivieren denselben Satz OSSD-Ausgänge, d. h. die OSSDs des Hauptempfängers.



**Anmerkung:** In einem kaskadierten System sind alle Empfänger miteinander verbunden, und alle Sender sind miteinander verbunden. In Kaskade geschaltete Sensoren werden automatisch konfiguriert.

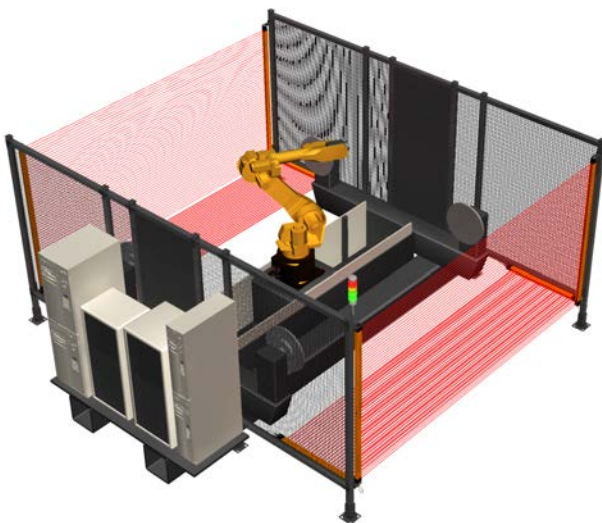


### WARNUNG: Scan-Code

In Situationen, bei denen mehrere Systeme nah beieinander installiert werden oder bei denen ein zweiter Sender innerhalb der Reichweite (innerhalb von  $\pm 5^\circ$ ) eines benachbarten Empfängers liegt, müssen die benachbarten Systeme für unterschiedliche Scan-Codes konfiguriert werden (ein System wird auf Scan-Code 1 und das andere auf Scan-Code 2 eingestellt). Anderenfalls könnte ein Empfänger mit dem Signal des falschen Senders synchronisiert werden, wodurch die Schutzfunktion des Lichtvorhangs eingeschränkt würde. Eine solche Situation lässt sich mit Hilfe des Detektionsfunktionstests erkennen. **Wenn diese Anweisungen nicht befolgt werden, können schwere oder tödliche Verletzungen die Folge sein.**

Abbildung 43. Kaskadierte Lichtvorhänge zum Schutz einer u-förmigen Roboterzelle

Abbildung 42. Lichtvorhänge, die eine Roboterzelle schützen



## 11.1.1 Systemkomponenten und Spezifikationen

Ein EZ-SCREEN LS-System mit mehreren kaskadierten Lichtvorhängen umfasst (bis zu 4) kompatible Sender-Empfänger-Paare, einen (im Werk auf jedem Kaskaden-Empfänger installierten) Anschlussstecker für den letzten Empfänger in der Kaskade, zwei RD-Kabel oder Kabel mit Anschlussfaser für den Anschluss an die Maschine und an die Stromversorgung des Systems sowie beidseitig vorkonfektionierte (Sensoranschluss-)Kabelpaare für den Anschluss der Sender und Empfänger in der Kaskade aneinander. (Am Ende der Kaskade wird auf jedem Sender ein „Blindstecker“ installiert. Dieser ist für den Betrieb nicht erforderlich und dient der Einhaltung der Schutzklasse IP67 des Senders. Es können zusätzliche Anschlussleitungen für (QD-)Steckverbinderanschlüsse verwendet werden, siehe [Anschlussleitungen](#) auf Seite 86.

Der Anschlussstecker (Typ EZLSA-RTP-1) muss bei einem eigenständigen System auf dem Empfänger verwendet werden, bei einer Kaskade aus mehreren Paaren hingegen auf dem letzten Empfänger, sofern kein Schlüsselschaltkasten vom Typ EZA-RBK-1 für die feste Ausblendung über eine externe Programmierleitung oder eine sonstige mit einem Not-Aus-Kontakt oder anderen festverdrahteten Kontakten verbundene Anschlussleitung vom Typ RDLS-8..D angeschlossen wurde (siehe [Not-Aus-Schalter in Kaskadensystemen](#) auf Seite 80, [Verriegelungsschalter in Kaskadensystemen](#) auf Seite 82) oder eine Anschlussleitung vom Typ EZLSA-K30LGR EZ-LIGHT oder DELSEF-xxE mit extern befindlicher EZ-LIGHT oder Anzeige vorhanden ist.



**Anmerkung:** Das Maschinenanschlusskabel muss mit dem Sensorende verbunden werden, das neben den Statusanzeigen liegt.

Erhältliche einseitig und beidseitig vorkonfektionierte Kabel und vorkonfektionierte Verteiler sind in [Anschlussleitungen](#) auf Seite 86 aufgeführt. Die Anschlusskabelängen für die Maschinenanschluss-/Stromkabel und für die Anschlusskabel zwischen den Sensoren sind begrenzt; zu weiteren Informationen siehe [Bestimmung der Anschlusskabelängen](#) auf Seite 77.

## 11.1.2 Empfänger-Display

Im RUN-Modus zeigt das siebenteilige Display die folgende Anzeige. Siehe [Empfänger-Fehlercodes](#) auf Seite 70, wenn eine Anzeige blinkt.

Zustand	Display
Frei	
Betrieb mit Schaltausgang	
Blockiert	Anzahl blockierter Strahlen (sequenziell)
CSSI-Eingang aus oder offen (z. B. „vorgeschaltet-er“ Empfänger blockiert oder im Sperrzustand)	Konstant leuchtend (nicht blinkend)

## 11.2 Bestimmung der Anschlusskabelängen

Die folgenden Diagramme mit Anschlusskabelängen sind mögliche Kombinationen für jede Seite der Kaskadensysteme im Beispiel. Für die Berechnungen werden Anschlussleitungen der Bauform DELS-11...E verwendet. Andere Längen und Kombinationen sind möglich. Bitte wenden Sie sich bei Fragen an Banner Engineering.

Abbildung 44. Anschlussleitungen in Kaskadenschaltungen



Je länger die Anschlussleitung für den Maschinenanschluss, desto geringer ist die für das erste (Haupt-)Sensorpaar verfügbare Spannung. Folglich müssen die Anschlussleitungen für den Anschluss der Sensoren untereinander kürzer sein, um den Spannungsanforderungen für den letzten Sensor in der Kaskade noch gerecht zu werden.



**Anmerkung:** Für den einwandfreien Betrieb des Systems muss das Maschinenanschlusskabel (z. B. RDLS-8xxD, DELSE-8xxD) mit dem Sensorende verbunden werden, das neben den LED-Anzeigen und dem Seriennummer-Etikett liegt.

Tabelle 16. Maximale Maschinenanschluss-Kabellänge bei Strom der Gesamtlast (OSSDs)

Maximale Länge der Maschinenanschlussleitung					
EZ-SCREEN LS-Empfänger in Kaskade	Strom der Gesamtlast (OSSD1 + OSSD2)				
	0,1 A	0,25 A	0,5 A	0,75 A	1,0 A
1	95,7 m	78 m	54,9 m	42,1 m	34,1 m
2 <sup>19</sup>	45,7 m	38,1 m	28,9 m	24,7 m	20,7 m
3 <sup>20</sup>	25,3 m	22,3 m	18,6 m	15,8 m	13,7 m
4 <sup>21</sup>	20,1 m	18,3 m	15,5 m	13,7 m	12,2 m



**Anmerkung:** Der Strombedarf von Sender und Empfänger ist berücksichtigt. Die obigen Werte entsprechen der zusätzlichen Stromaufnahme, die wegen des Laststroms berücksichtigt werden muss.



**Anmerkung:** Mit der Angabe der maximalen Längen für die Anschlussleitungen soll sichergestellt werden, dass der EZ-SCREEN LS bei einer Eingangsspannung von +20 V DC mit der richtigen Leistung versorgt wird. Die Werte in der obigen Tabelle beziehen sich auf den ungünstigsten Fall. Bitte wenden Sie sich bei Fragen an Banner Engineering.



**Anmerkung:** Die Länge der Anschlussleitungen für den Anschluss des Senders an die Maschine darf das Doppelte der für den Empfänger aufgeführten Längen (siehe Tabelle oben) betragen, wenn kein vorkonfektionierter Verteiler der Bauform CSB verwendet wird. Bei Verwendung eines vorkonfektionierten Verteilers der Bauform CSB muss eine Stichleitung des CSB-Verteilers an den Empfänger angeschlossen werden und die andere Stichleitung an den Sender. Hierzu ist eine beidseitig vorkonfektionierte Anschlussleitung der Bauform DEE2R zu verwenden, die höchstens dieselbe Länge hat, wie in der Tabelle oben angegeben.

Von den Standardanschlussleitungen der Bauform DELS-11..E können alle Kaskadeninstallationen (2, 3 oder 4 Paare) eine Anschlussleitung vom Typ DELS-1150E mit bis zu 15,3 m (50,2 ft) Länge für den Anschluss der Sensorpaare verwenden (L2, L3 und L4), außer unter den folgenden Umständen (siehe folgende Tabelle).

Aufgrund der großen Anzahl möglicher Kombinationen enthält die Tabelle für Anschlusskabeloptionen bei vier in Kaskade geschalteten Lichtvorhängen nur Anwendungen, bei denen L2 = L4 ist. Bei einem üblichen Montagebeispiel werden zwei Bereiche einer Maschine geschützt (z. B. Vorder- und Rückseite einer mechanischen Presse) und vier EZ-SCREEN LS-Paare zur Erzeugung von zwei L-förmigen Erfassungsbereichen verwendet.

Tabelle 17. Maximale Anschlusskabellängen der Bauform DELS-11..E für Kaskadenschaltung

	Maximale Länge der Maschinenanschlussleitung L1	Strom der Gesamtlast (OSSD1 + OSSD2)									
		0,1 A		0,25 A		0,5 A		0,75 A		1,0 A	
		L2	L3	L2	L3	L2	L3	L2	L3	L2	L3
3 Paare	15,3 m (50,2 ft)	15,3 m (50,2 ft)	15,3 m (50,2 ft)	15,3 m (50,2 ft)	8 m (26,2 ft)	15,3 m (50,2 ft)	8 m (26,2 ft)	8 m (26,2 ft)	8 m (26,2 ft)	N. z.	N. z.
		15,3 m (50,2 ft)	15,3 m (50,2 ft)	8 m (26,2 ft)	15,3 m (50,2 ft)	8 m (26,2 ft)	15,3 m (50,2 ft)	8 m (26,2 ft)	15,3 m (50,2 ft)	N. z.	N. z.
4 Paare	15,3 m (50,2 ft)	L2/L4	L3	L2/L4	L3	L2/L4	L3	L2/L4	L3	L2/L4	L3
		0,3 m (1 ft)	8 m (26,2 ft)	0,3 m (1 ft)	8 m (26,2 ft)	0,3 m (1 ft)	8 m (26,2 ft)	N. z.	N. z.	N. z.	N. z.

<sup>19</sup> Bei einer Kabellänge von 15,24 m für L2 in der Kaskade.

<sup>20</sup> Bei einer Kabellänge von 7,98 m für L2 und L3 in der Kaskade.

<sup>21</sup> Bei einer Kabellänge von 0,3 m für L2 und L4 und von 15,24 m für L3.



**Beispiel für Anschlussleitung für zwei in Kaskade geschaltete Lichtvorhänge**

Maschinen-Anschlussleitung (L1): 15,3 m (50,2 ft) Anschlussleitung vom Typ QDE-850D

Anschlussleitung für Sensoranschluss (L2): Max. 15,3 m (50,2 ft) Anschlussleitung vom Typ DELS-1150E

**Beispiel für Anschlussleitung bei drei in Kaskade geschalteten Lichtvorhängen bei 0,5 A OSSD-Laststrom**

Maschinen-Anschlussleitung (L1): 15,3 m (50,2 ft) Anschlussleitung vom Typ QDE-850D

Anschlussleitung für Sensoranschluss (L2): Max. 15,3 m (50,2 ft) Anschlussleitung vom Typ DELS-1150E

Anschlussleitung für Sensoranschluss (L3): Max. 8 m (26,2 ft) Anschlussleitung vom Typ DELS-1125E

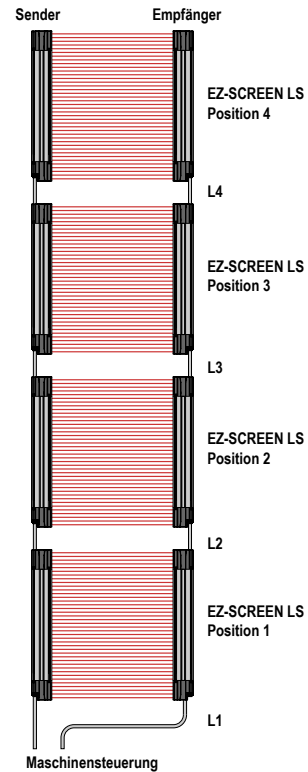
**Beispiel für Anschlussleitung bei vier in Kaskade geschalteten Lichtvorhängen bei 0,5 A OSSD-Laststrom**

Maschinen-Anschlussleitung (L1): 15,3 m (50,2 ft) Anschlussleitung vom Typ QDE-850D

Anschlussleitung für Sensoranschluss (L2): 0,3 m (1 ft) Anschlussleitung vom Typ DELS-111E

Anschlussleitung für Sensoranschluss (L3): Max. 8 m (26,2 ft) Anschlussleitung vom Typ DELS-1125E

Anschlussleitung für Sensoranschluss (L4): 0,3 m (1 ft) Anschlussleitung vom Typ DELS-111E



## 11.3 Ansprechzeit für kaskadierte Lichtvorhänge

Die Ansprechzeit ist ein wichtiger Faktor bei der Ermittlung des Sicherheitsabstands (Mindestabstands) für einen Lichtvorhang. Bei in Kaskade geschalteten EZ-SCREEN LS-Systemen hängt die Ansprechzeit von der Anzahl der Lichtvorhänge, der Anzahl der Strahlen in den Lichtvorhängen und ihren Positionen in der Kaskade ab. Es gibt zwei einfache Möglichkeiten der Berechnung:

- Auf der Grundlage der ungünstigsten Ansprechzeit für die gesamte Kaskade (wobei alle Lichtvorhänge in der Kaskade denselben Abstand haben)
- Für jeden Lichtvorhang in der Kaskade einzeln (der Sicherheitsabstand wird für jeden Lichtvorhang in der Kaskade berechnet)

**WARNUNG:**

- **Das Gerät richtig installieren**
- Bei Nichtbeachtung der Installationsanleitung wird die Funktion der Vorrichtung von Banner Engineering möglicherweise unwirksam oder fällt aus. Dies könnte einen unsicheren Zustand mit schweren oder tödlichen Verletzungen als Folge bedingen.
- Befolgen Sie alle Installationsanweisungen.

### 11.3.1 Ermittlung der System-Ansprechzeit

Wenn der Sicherheitsabstand nicht optimiert (minimiert) werden muss, können einfach 6 ms zu der Ansprechzeit des Empfängers mit der längsten Ansprechzeit  $Tr_{(max)}$  (größte Anzahl der Strahlen) addiert werden. Die so errechnete Zahl kann als Gesamtansprechzeit für das Kaskadensystem verwendet werden.

$$Ds = K(Ts + Tr) + Dpf$$

wobei

$$Tr = Tr_{(max)} + 6 \text{ ms}$$

Durch die addierten 6 ms erhöht sich der Sicherheitsabstand (Ds) um insgesamt 10 mm, wenn 1600 mm/s für die Handgeschwindigkeitskonstante K angewendet werden (siehe [Berechnung des Sicherheitsabstands \(Mindestabstand\)](#) auf Seite 27).

## 11.3.2 Individuelle Ansprechzeit und Sicherheitsabstand (Mindestabstand)

Bei der Berechnung des individuellen Sicherheitsabstands für jedes Sender-Empfänger-Paar wird die Ansprechzeit des Paares von seiner Position in der Kaskade beeinträchtigt, die sich wiederum auf den Sicherheitsabstand auswirkt. (Siehe Formeln zur Berechnung des Sicherheitsabstands in [Berechnung des Sicherheitsabstands \(Mindestabstand\)](#) auf Seite 27). Die individuelle Methode ergibt einen optimierten Sicherheitsabstand für jeden Lichtvorhang in der Kaskade und gewährleistet zugleich, dass sich jedes Sensorpaar in angemessener Entfernung von der Gefahrstelle befindet.

Die Ansprechzeit hängt davon ab, wie weit der Lichtvorhang von der Maschinensteuerung entfernt ist. Mit jeder Lichtvorhangposition in der Kaskade ab dem ersten Lichtvorhang in der Kaskade, der mit der Maschinensteuerung verbunden ist, erhöht sich die Ansprechzeit des Lichtvorhangs um 2 ms. Die folgenden Formeln sind zur Berechnung der Ansprechzeit ( $T_r$ ) für die individuelle Aufstellung der einzelnen Sender-Empfänger-Paare im Kaskadensystem anzuwenden:

$$\text{Position 1: } T_{r(\text{cascade1})} = T_r$$

$$\text{Position 2: } T_{r(\text{cascade2})} = T_r + 2 \text{ ms}$$

$$\text{Position 3: } T_{r(\text{cascade3})} = T_r + 4 \text{ ms}$$

$$\text{Position 4: } T_{r(\text{cascade4})} = T_r + 6 \text{ ms}$$

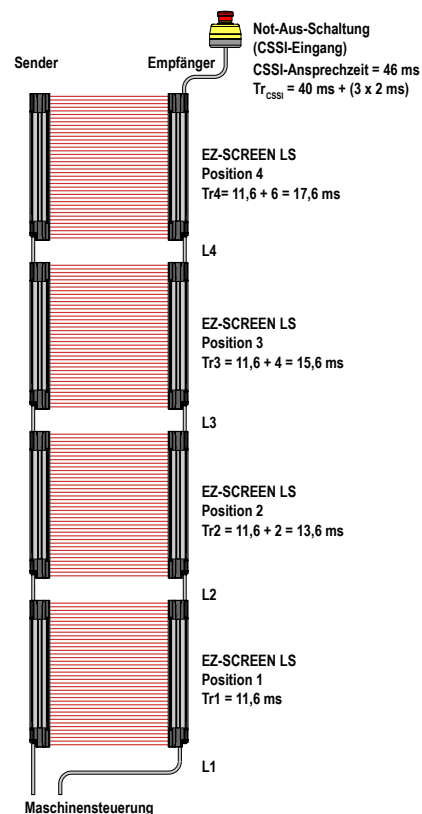
## 11.3.3 CSSI-Ansprechzeit

Wenn Kontakte (z. B. ein Not-Aus-Schalter) an den CSSI-Eingang eines kaskadierten Empfängers angeschlossen werden, beträgt die CSSI-Ansprechzeit 40 ms zuzüglich 2 ms für jeden zusätzlichen Lichtvorhang (Slave-Paare).

Dies ist ein Beispiel für ein Kaskadensystem mit vier Sensorpaaren. Die Ansprechzeiten wurden jeweils einzeln für jedes Sensorpaar berechnet. Lichtvorhänge mit anderer Länge/Auflösung haben unterschiedliche Ansprechzeiten.

Bei einem 560-mm-EZ-SCREEN LS-Sender-Empfänger-Paar mit einer Auflösung von 23 mm hat jeder Sensor eine Grundansprechzeit von 11,6 ms. Das Sensorpaar an Position 1 (d. h. direkt an die Maschinensteuerung angeschlossen) bleibt bei der Ansprechzeit von 11,6 ms. Die Ansprechzeit für das zweite Paar in der Kaskadenschaltung erhöht sich um 2 ms auf 13,6 ms, für das dritte Paar um 4 ms auf 15,6 ms und für das vierte Paar um 6 ms auf 17,6 ms.

Abbildung 45. Berechnung der einzelnen Ansprechzeiten (Beispiel)




## 11.4 Not-Aus-Schalter in Kaskadensystemen

Kaskadierbare EZ-SCREEN LS-Empfänger können an einen oder mehrere Not-Aus-Schalter angeschlossen werden. Der/die Schalter müssen an das Ende des letzten Empfängers in der Kaskade anstelle des Abschlusssteckers angeschlossen werden. Die angeschlossenen Not-Aus-Schalter aktivieren/deaktivieren die OSSD-Ausgänge aller Empfänger in der Kaskade.



Die zulässige Anzahl von Not-Aus-Schaltern in einer Reihenschaltung ist durch den Gesamtwiderstand pro Kanal eingeschränkt. Der Gesamtwiderstand ist die Summe aller Kontaktwiderstandswerte des Kanals plus dem Gesamtleiterwiderstand des Kanals. Der maximale Gesamtwiderstand pro Kanal beträgt 100  $\Omega$ .

Der CSSI-Eingang ist ein zweikanaliger (4-adriger) Eingang, wobei sich die redundanten Kanäle im gleichen Zustand befinden müssen (entweder offen oder geschlossen). Der CSSI-Eingang kann den Anforderungen entsprechend an ständige Kontakte/Relaiskontakte angeschlossen werden. Die Gleichzeitigsanforderung beim Öffnen und Schließen der beiden Kontakte beträgt 3 Sekunden. Wenn diese Anforderung nicht erfüllt wird, blinkt die Anzeige des letzten Empfängers . Wenn die Gleichzeitigsanforderung nicht erfüllt wird, müssen zur Behebung des Fehlerzustands beide Eingänge geschlossen werden (z. B. Schutzeinrichtung schließen). Nach einer Wartezeit von 3 Sekunden müssen dann beide Kanäle innerhalb von 3 Sekunden geöffnet werden, und anschließend können beide Kontakte wieder geschlossen werden.



#### WARNUNG: Not-Aus-Funktionen

**Not-Aus-Geräte dürfen weder gemutet noch überbrückt werden.** Gemäß ANSI B11.19, ANSI NFPA79 und IEC/EN 60204-1 muss die Not-Aus-Funktion ständig aktiv bleiben.

## 11.4.1 Anforderungen an Not-Aus-Schalter (Zwangsöffnung)

Wie in [Abbildung 46](#) auf Seite 82 zu sehen ist, muss der Not-Aus-Schalter zwei Kontaktpaare enthalten, die geschlossen sein müssen, wenn der Schalter in betriebsbereiter Stellung ist. Sobald er aktiviert wurde, muss der Not-Aus-Schalter seine Kontakte öffnen und darf nur durch eine bewusste Handlung (z. B. Drehen, Ziehen oder Entriegeln) zur Position mit geschlossenen Kontakten zurückkehren. Bei dem Schalter muss es sich um eine Ausführung mit Zwangsöffnung gemäß IEC 947-5-1 handeln. Eine auf besagte Taste (oder besagten Schalter) angewandte mechanische Kraft wird direkt auf die Kontakte übertragen und erzwingt dadurch ihre Öffnung. Dadurch wird sichergestellt, dass sich die Schalterkontakte jedes Mal öffnen, wenn der Schalter aktiviert wird. In der Norm ANSI/NFPA 79 werden die folgenden zusätzlichen Anforderungen spezifiziert:

- Not-Aus-Schalter müssen an jedem Bedienstand und anderen Bedientafeln angebracht sein, wo eine Notabschaltung benötigt wird.
- Aus- und Not-Aus-Schalter müssen von jedem Bedienstand und jeder Bedientafel aus, wo sie angebracht sind, jederzeit betätigt werden können.
- Auslöseschalter für Not-Aus-Vorrichtungen müssen die Farbe Rot aufweisen. Der Hintergrund in der unmittelbaren Umgebung des Auslöseschalters für die Vorrichtung muss die Farbe Gelb aufweisen. Durch Druck- oder Schlag ausgelöste Not-Aus-Schalter müssen als Pilz- oder Grobhandtaster ausgeführt sein.
- Der Not-Aus-Schalter muss nach Betätigung in der Aus-Stellung verbleiben



**Anmerkung:** Bei manchen Anwendungen kann es notwendig sein, weitere Vorschriften zu beachten. Der Anwender ist verpflichtet, sämtliche relevanten Vorschriften anzuwenden.



#### WARNUNG: Mehrere Not-Aus-Schalter

Wenn zwei oder mehr Not-Aus-Schalter am selben EZ-SCREEN LS-Empfänger angeschlossen werden, müssen die Kontakte der Not-Aus-Schalter in Reihe zusammengeschaltet werden. Diese Reihenschaltung wird dann an den Eingang des entsprechenden EZ-SCREEN LS-Empfängers angeschlossen.

Schließen Sie keine Kontakte von mehreren Not-Aus-Schaltern parallel an die EZ-SCREEN LS-Eingänge an. Durch den parallelen Anschluss von mehreren Not-Aus-Schaltern an die Eingänge des EZ-SCREEN LS-Lichtvorhangs verliert das Modul die Fähigkeit, die Schalterkontakte zu überwachen. Dadurch wird ein unsicherer Zustand erzeugt, der zu schweren oder tödlichen Verletzungen führen kann.

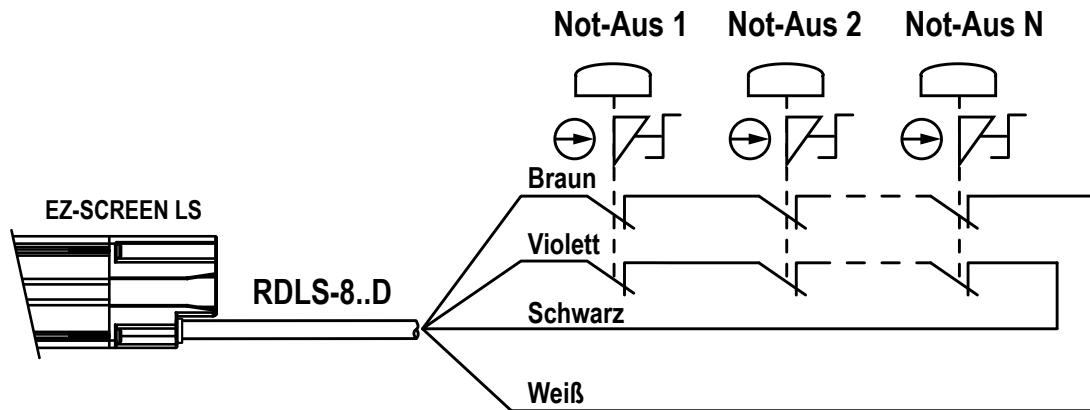
Bei Verwendung von mindestens zwei Not-Aus-Schaltern muss außerdem jeder Schalter einzeln betätigt (ausgelöst) werden; anschließend müssen die Schalter wieder einzeln freigegeben werden, und das Sicherheitssteuerungssystem der Maschine muss zurückgesetzt werden. Dadurch wird den Überwachungsschaltungen ermöglicht, jeden Schalter und seine Verdrahtung auf eventuelle Fehler zu überprüfen. Werden die Schalter nicht einzeln auf diese Weise getestet, können nicht erkannte Störungen auftreten und es kann ein unsicherer Zustand entstehen, der schwere Verletzung oder Tod zur Folge haben könnte.



#### WARNUNG: Reset-Routine erforderlich

Internationale Normen schreiben vor, dass nach der Beseitigung der Ursache für einen Stopp-Zustand (z. B. Auslösen einer Not-Aus-Taste, Schließen einer verriegelten Schutzeinrichtung usw.) eine Reset-Routine durchgeführt wird. **Wird ein Neuanlauf der Maschine ohne Betätigung des normalen Startbefehls bzw. der normalen Startvorrichtung zugelassen, so kann ein unsicherer Zustand entstehen. Die Folge könnten schwere Verletzungen oder Tod sein.**

Abbildung 46. Anschluss von Not-Aus-Schaltern am letzten Empfänger in der Kaskade




RDLS-8..D Steckerbelegung	
Braun	Ch1a
Orange-schwarz	Öffner
Orange	Öffner
Weiß	Ch1b
Schwarz	Ch2b
Blau	Öffner
Grün-gelb	Öffner
Violett	Ch2a

Treffen Sie Sicherheitsvorkehrungen, um zu verhindern, dass die unverbundenen Leiter zur Erde oder zu anderen Energiequellen kurzgeschlossen werden (z. B. die Enden mit einer Leitungsmutter anschließen).

## 11.5 Verriegelungsschalter in Kaskadensystemen

Der Kaskadeneingang kann zur Überwachung von verriegelten Schutzvorrichtungen bzw. Schutztüren verwendet werden. Die Anforderungen variieren erheblich, was das Maß an Steuerungszuverlässigkeit oder die Sicherheitskategorie (gemäß ISO 13849-1) beim Einsatz von Verriegelungsvorrichtungen angeht. Banner Engineering empfiehlt für jede Anwendung ein Höchstmaß an Sicherheit. Dennoch liegt es in der Verantwortung des Benutzers, jedes Sicherheitssystem sicher zu installieren, zu betreiben und zu warten und alle geltenden Gesetze und Vorschriften zu beachten. Von den folgenden Anwendungen erfüllt oder übertrifft [Abbildung 47](#) auf Seite 84 die Anforderungen für Steuerungszuverlässigkeit nach OSHA/ANSI und für die Sicherheitskategorie 4 nach ISO 13849-1.

Der CSSI-Eingang ist ein zweikanaliger (4-adriger) Eingang, wobei sich die redundanten Kanäle im gleichen Zustand befinden müssen (entweder offen oder geschlossen). Der CSSI-Eingang kann den Anforderungen entsprechend an ständige Kontakte/Relaiskontakte angeschlossen werden. Die Gleichzeitigsanforderung beim Öffnen und Schließen der beiden Kontakte beträgt 3 Sekunden. Wenn diese Anforderung nicht erfüllt wird, blinkt die Anzeige des letzten Empfängers . Wenn die Gleichzeitigsanforderung nicht erfüllt wird, müssen zur Behebung des Fehlerzustands beide Eingänge geschlossen werden (z. B. Schutzvorrichtung schließen). Nach einer Wartezeit von 3 Sekunden müssen dann beide Kanäle innerhalb von 3 Sekunden geöffnet werden, und anschließend können beide Kontakte wieder geschlossen werden.



### WARNUNG: Sicherheitsabstände und Sicherheitsöffnungen

Es muss für das Personal unmöglich sein, eine Gefahrstelle durch eine offene Schutzvorrichtung oder durch Über-, Unter-, Um- oder Durchgreifen der Schutzvorrichtung den Gefahrenbereich zu erreichen, solange die Gefahrensituation nicht beendet ist. Informationen zur Ermittlung der Sicherheitsabstände und sicherer Öffnungsgrößen für Ihre Schutzvorrichtung sind den Normen ANSI B11.19 oder ISO 14119, ISO 14120 und ISO 13857 zu entnehmen.

### 11.5.1 Anforderungen an Schutzverriegelungen

Die folgenden allgemeinen Anforderungen und Erwägungen betreffen die Installation von Verriegelungstoren und trennenden Schutzvorrichtungen. Außerdem ist darauf zu achten, dass sämtliche Anforderungen im Hinblick auf die geltenden Vorschriften erfüllt sind.

Gefährliche Maschinen, die durch die Schutzverriegelung gesichert werden, müssen am Betrieb gehindert werden, solange die Schutzeinrichtung nicht geschlossen ist. Wenn die Schutzeinrichtung öffnet, während eine Gefahr vorliegt, muss ein Stoppbefehl an die überwachte Maschine gesendet werden. Durch das Schließen der Schutzeinrichtung allein darf die gefährliche Maschinenbewegung nicht initiiert werden. Dazu muss ein separater Vorgang erforderlich sein. Die Sicherheitsschalter dürfen nicht als mechanischer Anschlag oder für die Endlagen-Abschaltung verwendet werden.

Die Schutzeinrichtung muss in ausreichender Entfernung vom Gefahrenbereich aufgestellt werden (damit die gefährliche Maschinenbewegung anhalten kann, bevor die Schutzeinrichtung so weit öffnet, dass der Zugang zur Gefahrstelle ermöglicht wird). Sie muss sich entweder seitwärts oder von der Gefahrstelle weg öffnen und nicht in den überwachten Bereich hinein. Je nach Anwendung sollte die Schutztür oder das Schutztor nicht selbsttätig schließen und die Verriegelungsschaltung aktivieren. Darüber hinaus muss die Installation verhindern, dass Personal über, unter, durch oder um die Schutzeinrichtung herum greifen und die überwachte Gefahrstelle erreichen kann. Öffnungen in der Schutzeinrichtung dürfen den Zugang zur Gefahrstelle nicht erlauben (siehe ANSI B11.19 oder die geeignete Norm). Die Schutzeinrichtung muss stark genug und so ausgelegt sein, dass Personen im überwachten Bereich geschützt sind und ein Ausreten der Gefahren aus dem überwachten Bereich durch Auswerfen, Herunterfallen oder Ausgabe durch die Maschine verhindert wird.

Die im Kaskadensystem verwendeten Sicherheitsschalter und Auslöseschalter müssen so gebaut und installiert werden, dass sie nicht leicht umgangen werden können. Sie müssen sicher befestigt werden, so dass sich ihre physische Position nicht verschieben kann. Hierzu sind zuverlässige Befestigungsmittel zu verwenden, die nicht ohne Werkzeug entfernt werden können. Die Montageschlitze in den Gehäusen dienen lediglich der ersten Einstellung. Die Endmontagebohrungen müssen für die permanente Befestigung verwendet werden.

## 11.5.2 Sicherheitsschalter mit Zwangsöffnung

Zur Erfüllung von Kategorie 4 gemäß ISO 13849-1 werden für jede Schutzeinrichtung zwei individuell montierte Verriegelungsschalter empfohlen, die mehrere Anforderungen erfüllen müssen: Jeder Schalter muss mindestens einen elektrisch isolierten Öffnerkontakt zum Anschluss an den Kaskadeneingang haben ([Abbildung 47](#) auf Seite 84).

Die Kontakte müssen über Zwangsöffnung verfügen und einer oder mehrere Öffnerkontakte müssen für Sicherheitsanwendungen ausgelegt sein. Durch die Zwangsöffnung wird der Schalter ohne Verwendung von Federkraft zwangsgeöffnet, wenn das Betätigungselement deaktiviert oder aus seiner Ausgangsposition bewegt wurde. Außerdem müssen die Schalter in einem Zwangsöffnungszustand montiert werden, damit sie den Auslöseschalter aus seiner Ausgangsposition bewegen/deaktivieren und den Öffnerkontakt öffnen, wenn die Schutzeinrichtung öffnet.

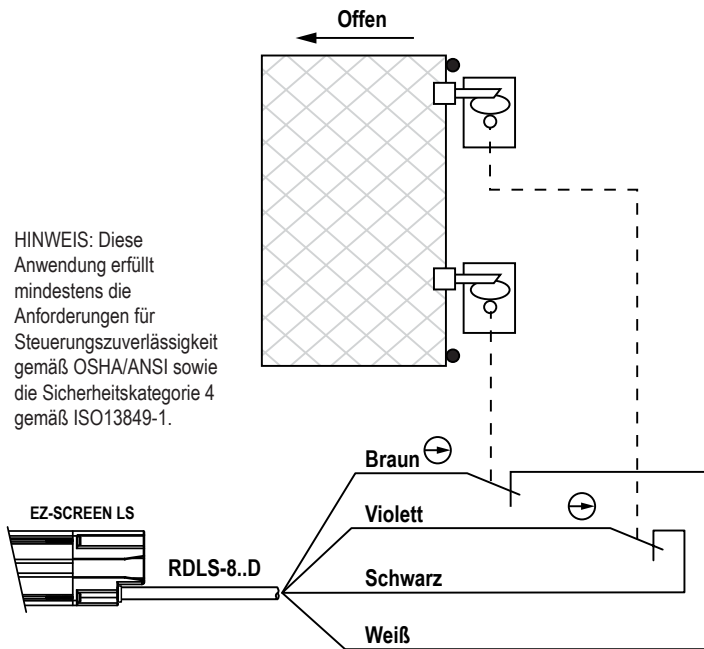
Verriegelungsschalter mit Zwangsöffnung in Reihenschaltung erfüllen nicht die Anforderungen von Sicherheitskategorie 4 gemäß ISO 13849-1 und erfüllen u. U. auch nicht die Anforderungen an die Steuerungszuverlässigkeit, weil die Möglichkeit eines fehlerhaften Resets oder eines Verlusts des Sicherheits-Stoppsignals besteht. Ein mehrfacher Anschluss dieser Art darf nicht bei Anwendungen verwendet werden, bei denen der Verlust des Sicherheits-Stoppsignals oder ein fehlerhafter Reset zu schweren oder tödlichen Verletzungen führen könnte.



### **WARNUNG: Reihenschaltung von Sicherheitsschaltern**

Bei der Überwachung mehrerer Schutzeinrichtungen mit einer Reihenschaltung oder mit Sicherheitsschaltern kann ein Fehler verdeckt oder nicht erfasst werden. Bei der Verwendung einer derartigen Konfiguration müssen regelmäßig Kontrollen zur Überprüfung des ordnungsgemäßen Betriebs durchgeführt werden. Sämtliche Fehler sind unverzüglich zu beheben (z. B. muss ein fehlerhafter Schalter sofort ausgewechselt werden). Anderenfalls kann der Verlust des Sicherheitsabschaltungs-befehls oder ein fehlerhafter Reset zu schweren bis tödlichen Verletzungen führen.

Abbildung 47. Überwachung von zwei Sicherheitsschaltern mit Zwangsöffnung



RDLS-8..D Steckerbelegung	
Braun	Ch1a
Orange-schwarz	Öffner
Orange	Öffner
Weiß	Ch1b
Schwarz	Ch2b
Blau	Öffner
Grün-gelb	Öffner
Violett	Ch2a

Treffen Sie Sicherheitsvorkehrungen, um zu verhindern, dass die unverbundenen Leiter zur Erde oder zu anderen Energiequellen kurzgeschlossen werden (z. B. die Enden mit einer Leitungsmutter anschließen).

## 11.6 Externe TEACH-Programmierung der festen Ausblendung (Anschlüsse)

Eine vollständige Anleitung finden Sie unter [Position des Programmier-Schlüsselschalters](#) auf Seite 47.

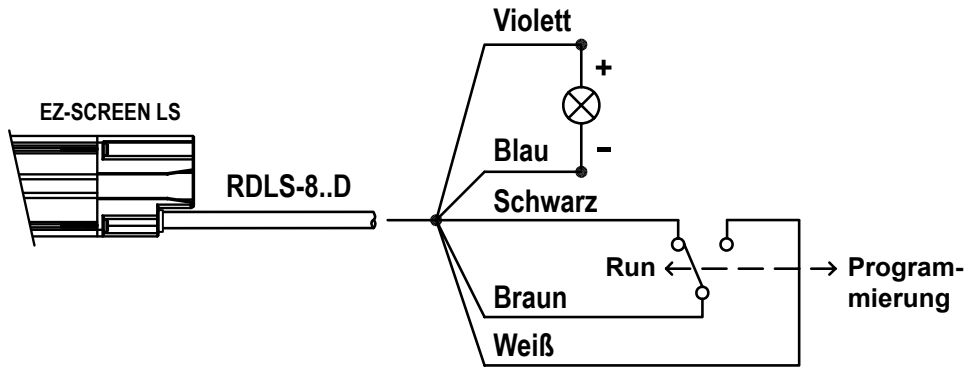
Durch die Verwendung eines Schlüsselschalters wird eine gewisse persönliche Kontrolle ermöglicht, weil der Schlüssel vom Schalter entfernt werden kann. Beim Programmier-Schlüsselschalter ist Folgendes zu beachten:

- Er muss sich außerhalb des überwachten Bereichs befinden.
- Die Position des Schalters muss der Person, die den Schalter bedient, unbehinderte Sicht auf das gesamte Schutzfeld ermöglichen.
- Er muss gegen unbefugte oder versehentliche Betätigung geschützt sein.

**DELSEF-81D-Verdrahtung.** Beidseitig vorkonfektionierte 300-mm-Anschlussleitung für den Anschluss eines RD-Steckverbinders an einen M12-QD-Steckverbinder in Verbindung mit einem Schlüsselschalter vom Typ EZA-RBK-1 für die Fernausblendung und beidseitig vorkonfektionierten Anschlussleitungen der Bauform DEE2R-8..D als Verlängerungskabel.



**RDLS-8..D-Verdrahtung.** Die Anschlussleitung für den Anschluss eines RD-Steckverbinders an einen offenen Anschluss kann für den Direktanschluss an einen SPDT (Form C)-Schalter und eine separate Anzeigevorrichtung verwendet werden. Treffen Sie Sicherheitsvorkehrungen, um zu verhindern, dass die unverbundenen Leiter zur Erde oder zu anderen Energiequellen kurzgeschlossen werden (z. B. die Enden mit einer Leitungsmutter anschließen).



# 12 Zubehör

## 12.1 Anschlussleitungen

Maschinenanschlussleitungen versorgen das erste Sender-Empfänger-Paar mit Strom. Die Anschlusskabel, mit denen die Sensoren untereinander verbunden werden, versorgen die nachgeschalteten Sender und Empfänger in der Kaskade. Anschlussleitungen bestehen in der Regel aus gelben PVC-Kabeln mit schwarzen Endhülsen.

Für den Direktanschluss an das Sensorgehäuse ist ein lösbarer Steckverbinder (RD) notwendig. Für den Anschluss von Kabeln an Kabel und an andere Geräte sind Schnellanschluss-Steckverbinder (QD) erforderlich.

**Einseitig vorkonfektioniert** (zum Anschluss an die Maschinen-Schnittstelle):

Anschlussleitungen der Bauform **RDLS-8..D** zum Anschließen von RD-Steckverbindern an offene Anschlüsse werden bei Sensoren verwendet, die nicht über einen M12-QD-Steckverbinder mit 300-mm-Anschlussfaser verfügen.

Anschlussleitungen der Bauform **QDE-8..D** zum Anschließen von QD-Steckverbindern an offene Anschlüsse werden bei Sensoren verwendet, die nicht über einen 8-poligen M12-QD-Steckverbinder mit 300-mm-Anschlussfaser (Typenbezeichnung mit der Endung P8) verfügen.

Anschlussleitungen der Bauform **QDE-5..D** zum Anschließen von QD-Steckverbindern an offene Anschlüsse werden bei Sensoren verwendet, die nicht über einen 5-poligen M12-QD-Steckverbinder mit 300-mm-Anschlussfaser (Typenbezeichnung mit der Endung P5) verfügen.

**Beidseitig vorkonfektioniert**

Anschlussleitungen der Bauform **DELS-11..E** zum Anschließen von RD-Steckverbindern an RD-Steckverbinder werden für die Anschlüsse zwischen Sensoren in einem Kaskadensystem verwendet.

Anschlussleitungen der Bauform **DEE2R-8..D** zum Anschließen von M12-QD-Steckern an M12-QD-Steckbuchsen werden zur Verlängerung der Anschlussleitungen und für den Direktanschluss an andere Vorrichtungen mit einem 8-poligen M12-QD-Steckverbinder verwendet.

Anschlussleitungen der Bauform **DEE2R-5..D** zum Anschließen von M12-QD-Steckern an M12-QD-Steckbuchsen werden zur Verlängerung der Anschlussleitungen und für den Direktanschluss an andere Vorrichtungen mit einem 5-poligen M12-QD-Steckverbinder verwendet.

Anschlussleitungen der Bauform **MQDEC-4..SS** für den Anschluss von M12-QD-Steckern an M12-QD-Steckbuchsen werden zum Anschluss von Vorrichtungen verwendet, die über keinen Erdungsanschluss an Pin 5 eines 5-poligen QD-Steckverbinders verfügen. (Unter diesen Umständen muss die Erdung über die Montagewinkel hergestellt werden.)

Anschlussleitungen vom Typ **DELSE-81D** für den Anschluss von RD-Steckverbindern an M12-QD-Stecker werden verwendet, um einen 8-poligen M12-QD-Steckverbinder mit 300-mm-Anschlussfaser herzustellen oder zu ersetzen.

Anschlussleitungen vom Typ **DELSE-51D** für den Anschluss von RD-Steckverbindern an M12-QD-Verbindungsstecker werden verwendet, um einen 5-poligen M12-QD-Steckverbinder mit 300-mm-Anschlussfaser herzustellen oder zu ersetzen.

Anschlussleitungen vom Typ **DELSEF-81D** für den Anschluss von RD-Steckverbindern an M12-QD-Steckbuchsen werden zum Anschluss einer externen Programmierleitung für die feste Ausblendung verwendet.

Anschlussleitungen der Bauform **DELSEF-4..D** für den Anschluss von RD-Steckverbindern an M12-QD-Steckbuchsen werden für den Anschluss einer zweifarbigem EZ-LIGHT oder anderer Kontrolllampen verwendet.

**Vorkonfektionierte Verteiler**

Anschlussleitungen der Bauform **CSB-M128..M1281** ermöglichen den unkomplizierten Anschluss eines 8-poligen Empfängers an einen 8-poligen Sender und enthalten ein einzelnes Hauptleitungskabel für optionale austauschbare Anschlüsse.

Anschlussleitungen der Bauform **CSB-M125..M1251** ermöglichen den unkomplizierten Anschluss eines 5-poligen Empfängers an einen 5-poligen Sender und enthalten ein einzelnes Hauptleitungskabel für optionale austauschbare Anschlüsse.



**Anmerkung:** Die Höchstlängen für die Anschlussleitungen sind in [Verlegung der Anschlussleitungen](#) auf Seite 42 angegeben.

## Beispiele für den EZ-SCREEN LS-Anschluss

Abbildung 48. M12/M12x1-QD-Steckverbinder mit 300-mm-Anschlussfaser



Abbildung 49. RD-Anschluss mit 8-adriger Anschlussleitung für offene Anschlüsse



Abbildung 50. RD-Anschluss mit beidseitig vorkonfektionierter RD-Anschlussleitung



## 12.1.1 Einseitig vorkonfektionierte Maschinen-Anschlussleitungen

In der Regel wird eine Anschlussleitung je Sender bzw. Empfänger verwendet.

8-adrige einseitig vorkonfektionierte Anschlussleitungen der Bauform RDLS-8..D: Anschlussleitungen zum Anschließen von RD-Steckverbindern an offene Sensoranschlüsse ohne 300-mm-Kabel und M12/M12x1-QD-Steckverbinder verwenden.				
Typenbezeichnung	Länge	Steckerbelegung/Farbkodierung		Produktabbildung
		Farbe	Senderfunktion / Empfängerfunktion	
RDLS-815D	4,6 m (15,1 ft)	Braun	+24 V DC / +24 V DC	
RDLS-825D	8 m (26,2 ft)	Orangeschwarz	Fehler / Fehler	
RDLS-850D	15,3 m (50,2 ft)	Orange	ID in / EDM	
		Weiß	Kein Anschluss / OSSD2	
		Schwarz	Kein Anschluss / OSSD1	
		Blau	0 V DC / 0 V DC	
		Grün-gelb	Masse/Gehäuse / Masse/Gehäuse	
		Violett	Scan-Code / Scan-Code	

5-polige Anschlussleitungen der Bauform QDE-5..D für den Anschluss von M12/M12x1-Steckverbindern an offene Anschlüsse: Anschlussleitungen der Bauform QDE-5... mit Sensoren verwenden, die ein 300-mm-Kabel und einen 5-poligen M12/M12x1-Steckverbinder haben (Typenbezeichnungen enden auf P5). Diese Anschlussleitungen enthalten einen M12/M12x1-Steckverbinder an einem Ende und keinen Steckverbinder (abzulängen) am anderen Ende, um den Anschluss mit der überwachten Maschine herzustellen. Endhülse und Kabel sind PVC-ummantelt.					
Typenbezeichnung	Länge	Banner-Anschlussleitung: Steckerbelegung/Farbcode			M12-Buchse (Frontansicht)
		Pin	Farbe	Senderfunktion / Empfängerfunktion	
QDE-515D	4,5 m (15 ft)		1	Braun	+24 V DC / +24 V DC
QDE-525D	7,6 m (25 ft)		2	Weiß	Kein Anschluss / OSSD2
QDE-550D	15,2 m (50 ft)		3	Blau	0 V DC / 0 V DC
QDE-575D	22,8 m (75 ft)		4	Schwarz	Kein Anschluss / OSSD1
QDE-5100D	30,4 m (100 ft)		5	Grün-gelb	Masse/Gehäuse / Masse/Gehäuse



**8-polige Anschlussleitungen der Bauform QDE-8..D für den Anschluss von M12/M12x1-Steckverbindern an offene Anschlüsse: Anschlussleitungen der Bauform QDE-8... mit Sensoren verwenden, die ein 300-mm-Kabel und einen 8-poligen M12/M12x1-Steckverbinder haben (Typenbezeichnungen enden auf P8). Diese Anschlussleitung enthält einen M12/M12x1-Steckverbinder an einem Ende und keinen Steckverbinder (abzulängen) am anderen Ende, um den Anschluss mit der überwachten Maschine herzustellen. Endhülse und Kabel sind PVC-ummantelt.**

Typenbezeichnung	Länge	Banner-Anschlussleitung: Steckerbelegung/Farbcode				M12-Buchse (Frontansicht)
		Pin	Farbe	Senderfunktion	Empfängerfunktion	
QDE-815D	4,5 m (15 ft)					
QDE-825D	7,6 m (25 ft)	1	Braun	+24 V DC	+24 V DC	
QDE-850D	15,2 m (50 ft)	2	Orange-schwarz	Fehler	Fehler	
QDE-875D	22,8 m (75 ft)	3	Orange	ID in	EDM	
QDE-8100D	30,4 m (100 ft)	4	Weiß	Kein Anschluss	OSSD2	
		5	Schwarz	Kein Anschluss	OSSD1	
		6	Blau	0 V DC	0 V DC	
		7	Grün-gelb	Masse/Gehäuse	Masse/Gehäuse	
		8	Violett	Scan-Code	Scan-Code	

## 12.1.2 Beidseitig vorkonfektionierte Sensor-Anschlusskabel

Beidseitig vorkonfektionierte Anschlusskabel werden in der Regel für den Anschluss mehrerer Sender oder Empfänger innerhalb eines Kaskadensystems verwendet. Als Verlängerungskabel für die Stichleitungen oder für die Hauptleitung einer Splitter-Anschlussleitung vom Typ CSB in Installationen mit austauschbaren Sensoren sind sie ebenfalls praktisch.

**Anschlussleitungen der Bauform DELS-11..E zum Anschließen von RD-Steckverbindern an RD-Steckverbinder: Anschlussleitungen der Bauform DELS-11... für die Anschlüsse zwischen Sensoren in einem Kaskadensystem verwenden.**

Typenbezeichnung	Länge	Produktabbildung
DELS-110E	0,07 m (0,2 ft)	
DELS-111E	0,3 m (1 ft)	
DELS-113E	1 m (3,3 ft)	
DELS-118E	2,5 m (8,2 ft)	
DELS-1115E	4,6 m (15,1 ft)	
DELS-1125E	8 m (26,2 ft)	
DELS-1150E	15,3 m (50,2 ft)	

**8-polige Anschlussleitungen der Bauform DEE2R-8..D für den Anschluss eines M12/M12x1-Steckverbinders an eine M12/M12x1-Steckbuchse: Die Anschlussleitungen der Bauform DEE2R-8... zur Verlängerung von Anschlussleitungen und für den Direktanschluss an andere Geräte mit einem 8-poligen M12/M12x1-Steckverbinder verwenden. Weitere Längen sind erhältlich.**

Typenbezeichnung	Länge	Banner-Anschlussleitung: Steckerbelegung/Farbcode				M12-Buchse (Frontansicht)
		Pin	Farbe	Senderfunktion	Empfängerfunktion	
DEE2R-81D	0,3 m (1 ft)					
DEE2R-83D	0,9 m (3 ft)	1	Braun	+24 V DC	+24 V DC	
DEE2R-88D	2,5 m (8 ft)	2	Orange-schwarz	Fehler	Fehler	
DEE2R-812D	3,6 m (12 ft)	3	Orange	ID in	EDM	
DEE2R-815D	4,6 m (15 ft)	4	Weiß	Kein Anschluss	OSSD2	
DEE2R-825D	7,6 m (25 ft)	5	Schwarz	Kein Anschluss	OSSD1	
DEE2R-830D	9,1 m (30 ft)	6	Blau	0 V DC	0 V DC	
DEE2R-850D	15,2 m (50 ft)	7	Grün-gelb	Masse/Gehäuse	Masse/Gehäuse	
DEE2R-875D	22,9 m (75 ft)	8	Violett	Scan-Code	Scan-Code	
DEE2R-8100D	30,5 m (100 ft)					



5-polige Anschlussleitungen der Bauform DEE2R-5..D für den Anschluss eines M12/M12x1-Steckverbinders an eine M12/M12x1-Steckbuchse: Die Anschlussleitungen der Bauform DEE2R-5... zur Verlängerung von Anschlussleitungen und für den Direktanschluss an andere Geräte mit einem 5-poligen M12/M12x1-Steckverbinder verwenden. Weitere Längen sind erhältlich.


Typenbezeichnung	Länge	Banner-Anschlussleitung: Steckerbelegung/Farbcode				M12-Buchse (Frontansicht)																							
DEE2R-51D	0,3 m (1 ft)	<table border="1"> <thead> <tr> <th>Pin</th> <th>Farbe</th> <th>Senderfunktion</th> <th>Empfängerfunktion</th> </tr> </thead> <tbody> <tr> <td>1</td> <td>Braun</td> <td>+24 V DC</td> <td>+24 V DC</td> </tr> <tr> <td>2</td> <td>Weiß</td> <td>Kein Anschluss</td> <td>OSSD2</td> </tr> <tr> <td>3</td> <td>Blau</td> <td>0 V DC</td> <td>0 V DC</td> </tr> <tr> <td>4</td> <td>Schwarz</td> <td>Kein Anschluss</td> <td>OSSD1</td> </tr> <tr> <td>5</td> <td>Grün-gelb</td> <td>Masse/Gehäuse</td> <td>Masse/Gehäuse</td> </tr> </tbody> </table>	Pin	Farbe	Senderfunktion	Empfängerfunktion	1	Braun	+24 V DC	+24 V DC	2	Weiß	Kein Anschluss	OSSD2	3	Blau	0 V DC	0 V DC	4	Schwarz	Kein Anschluss	OSSD1	5	Grün-gelb	Masse/Gehäuse	Masse/Gehäuse			
Pin	Farbe		Senderfunktion	Empfängerfunktion																									
1	Braun		+24 V DC	+24 V DC																									
2	Weiß		Kein Anschluss	OSSD2																									
3	Blau		0 V DC	0 V DC																									
4	Schwarz	Kein Anschluss	OSSD1																										
5	Grün-gelb	Masse/Gehäuse	Masse/Gehäuse																										
DEE2R-53D	0,9 m (3 ft)																												
DEE2R-58D	2,5 m (8 ft)																												
DEE2R-515D	4,6 m (15 ft)																												
DEE2R-525D	7,6 m (25 ft)																												
DEE2R-550D	15,2 m (50 ft)																												
DEE2R-575D	22,9 m (75 ft)																												
DEE2R-5100D	30,5 m (100 ft)																												

4-polige Anschlussleitungen der Bauform MQDEC-4xxSS für den Anschluss eines M12/M12x1-Steckers an eine M12/M12x1-Steckbuchse: Anschlussleitungen der Bauform MQDEC-4...SS für den Anschluss an Geräte verwenden, die an Pin 5 eines 5-poligen Steckverbinders keine Erdung haben oder keine Erdung haben können. In solchen Situationen muss die Erdung über die Montagewinkel hergestellt werden. Diese Anschlussleitungen bestehen aus schwarzen PVC-Kabeln mit schwarzen Endhülsen. Die M12-Steckbuchse hat in der Position von Pin 5 ein leeres Loch (kein Anschluss) für den Anschluss eines passenden 5-poliger Steckers.

Typenbezeichnung	Länge	Banner-Anschlussleitung: Steckerbelegung/Farbcode				M12-Buchse (Frontansicht)																							
MQDEC-401SS	0,3 m (1 ft)	<table border="1"> <thead> <tr> <th>Pin</th> <th>Farbe</th> <th>Senderfunktion</th> <th>Empfängerfunktion</th> </tr> </thead> <tbody> <tr> <td>1</td> <td>Braun</td> <td>+24 V DC</td> <td>+24 V DC</td> </tr> <tr> <td>2</td> <td>Weiß</td> <td>Kein Anschluss</td> <td>OSSD2</td> </tr> <tr> <td>3</td> <td>Blau</td> <td>0 V DC</td> <td>0 V DC</td> </tr> <tr> <td>4</td> <td>Schwarz</td> <td>Kein Anschluss</td> <td>OSSD1</td> </tr> <tr> <td>5</td> <td>-</td> <td>Kein Anschluss</td> <td>Kein Anschluss</td> </tr> </tbody> </table>	Pin	Farbe	Senderfunktion	Empfängerfunktion	1	Braun	+24 V DC	+24 V DC	2	Weiß	Kein Anschluss	OSSD2	3	Blau	0 V DC	0 V DC	4	Schwarz	Kein Anschluss	OSSD1	5	-	Kein Anschluss	Kein Anschluss			
Pin	Farbe		Senderfunktion	Empfängerfunktion																									
1	Braun		+24 V DC	+24 V DC																									
2	Weiß		Kein Anschluss	OSSD2																									
3	Blau		0 V DC	0 V DC																									
4	Schwarz	Kein Anschluss	OSSD1																										
5	-	Kein Anschluss	Kein Anschluss																										
MQDEC-403SS	0,9 m (3 ft)																												
MQDEC-406SS	1,8 m (6 ft)																												
MQDEC-412SS	3,6 m (12 ft)																												
MQDEC-420SS	6,1 m (20 ft)																												
MQDEC-430SS	9,2 m (30 ft)																												
MQDEC-450SS	15,2 m (50 ft)																												

Anschlussleitungen der Bauform DELSE-..1D für den Anschluss eines RD-Steckverbinders an einen M12/M12x1-Stecker: Anschlussleitungen der Bauform DELSE-..1D verwenden, um einen M12/M12x1-Steckverbinder mit 300-mm-Anschlussfaser herzustellen oder zu ersetzen (Typenbezeichnungen mit der Endung P8 oder P5).

Typenbezeichnung	Länge	Banner-Anschlussleitung: Steckerbelegung/Farbcode			
DELSE-81D	0,3 m (1 ft)	<b>Pin</b>	<b>Farbe</b>	<b>Senderfunktion</b>	<b>Empfängerfunktion</b>
		1	Braun	+24 V DC	+24 V DC
		2	Orange-schwarz	Fehler	Fehler
		3	Orange	ID in	EDM
		4	Weiß	Kein Anschluss	OSSD2
		5	Schwarz	Kein Anschluss	OSSD1
		6	Blau	0 V DC	0 V DC
		7	Grün-gelb	Masse/Gehäuse	Masse/Gehäuse
8	Violett	Scan-Code	Scan-Code		
DELSE-51D	0,3 m (1 ft)	<b>Pin</b>	<b>Farbe</b>	<b>Senderfunktion</b>	<b>Empfängerfunktion</b>
		1	Braun	+24 V DC	+24 V DC
		2	Weiß	Kein Anschluss	OSSD2
		3	Blau	0 V DC	0 V DC
		4	Schwarz	Kein Anschluss	OSSD1
5	Grün-gelb	Masse/Gehäuse	Masse/Gehäuse		




Anschlussleitung vom Typ DELSEF-81D für den Anschluss eines RD-Steckverbinders an eine M12/M12x1-Steckbuchse: Die Anschlussleitungen vom Typ DELSEF-81D für externe Programmierleitungen für die feste Ausblendung verwenden (eine Liste der Schüsselschalter für Fernausblendung vom Typ EZA-RBK-1 ist unter [Schlüsselschaltkasten für Fernausblendung](#) auf Seite 96 aufgeführt).

Typenbezeichnung	Länge	Banner-Anschlussleitung: Steckerbelegung/Farbcode		
DELSEF-81D	0,3 m (1 ft)	<b>Pin</b>	<b>Farbe</b>	<b>Funktion</b>
		1	Braun	Common-Anschluss für RUN/PROG
		2	Orange-schwarz	Kein Anschluss
		3	Orange	Kein Anschluss
		4	Weiß	PROGRAMMIERUNG (SCHLIESSE)
		5	Schwarz	RUN (ÖFFNER)
		6	Blau	0 V DC
		7	Grün-gelb	Kein Anschluss
8	Violett	Anzeige (+V)		



4-polige Anschlussleitungen der Bauform DELSEF-4..D für den Anschluss eines RD-Steckverbinders an eine M12/M12x1-Steckbuchse: Die Anschlussleitungen der Bauform DELSEF-4..D für den Anschluss ein- oder zweifarbiger EZ-LIGHTs oder anderer Anzeigen verwenden (eine Liste der EZ-LIGHTs ist unter EZ-LIGHT™ für EZ-SCREEN® auf Seite 98 aufgeführt).

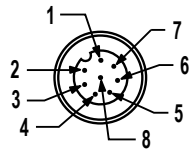
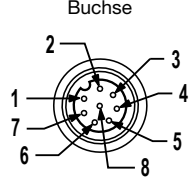
Typenbezeichnung	Länge	Banner-Anschlussleitung: Steckerbelegung/Farbcode		
DELSEF-40D	0,07 m (0,2 ft)	<b>Pin</b>	<b>Farbe</b>	<b>Funktion</b>
DELSEF-41D	0,3 m (1 ft)	1	Braun	OSSD AUS/FEHLER (rot)
DELSEF-43D	1 m (3,3 ft)	2	Weiß	Kein Anschluss
DELSEF-48D	2,5 m (8,2 ft)	3	Blau	0 V DC
DELSEF-415D	4,6 m (15,1 ft)	4	Schwarz	OSSD EIN (grün)

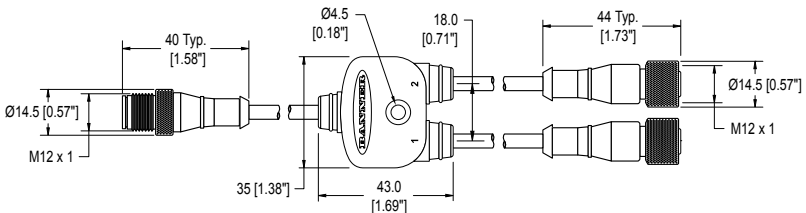


## 12.1.3 Vorkonfektionierte Verteiler

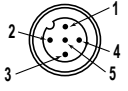
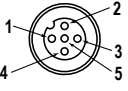
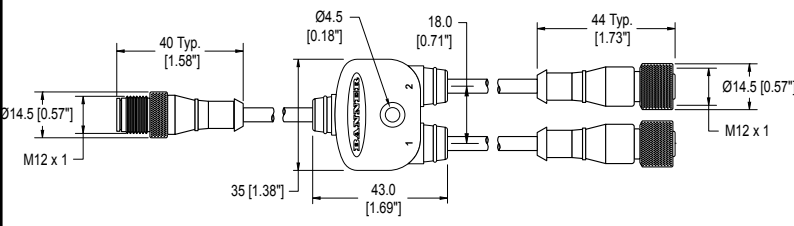
Die vorkonfektionierten Verteiler vom Typ CSB dienen dem einfachen Anschluss zwischen dem 8-poligen Empfänger und dem zugehörigen 8-poligen Sender eines EZ-SCREEN und haben ein einziges Hauptleitungskabel für den optionalen austauschbaren Anschluss. Die beidseitig vorkonfektionierten Kabel der Bauform DEE2R-.. dienen zum Verlängern der QD-Hauptleitung, Stichleitung 1 oder Stichleitung 2. Die Kabelabschnitte für Stichleitung 1 und Stichleitung 2 sind 300 mm/11,8" lang. Die einseitig vorkonfektionierten Kabel beim Typ QDE-8..D dienen zum Verlängern des QD-Verteilers für abzulängende Anwendungen.

**8-polige vorkonfektionierte Verteiler:** Diese Anschlussleitungen ermöglichen den unkomplizierten Anschluss eines 8-poligen Senders an einen 8-poligen Empfänger und enthalten ein einzelnes Hauptleitungskabel für optionale austauschbare Anschlüsse.

8-polige verschraubbare M12/M12x1-Anschlussleitungen, vorkonfektionierte Verteiler – flacher Verteiler			
Typenbezeichnung	Hauptleitungen (Stecker)	Stichleitungen (Buchse)	Pinbelegung
CSB-M1280M1280	Keine Hauptleitung	Keine Stichleitungen	Stecker  Buchse  1 = Braun 2 = Orange-schwarz 3 = Orange 4 = Weiß 5 = Schwarz 6 = Blau 7 = Grün-gelb 8 = Lila
CSB-M1281M1281	0,3 m (1 ft)	2 x 0,3 m	
CSB-M1288M1281	2,44 m (8 ft)		
CSB-M12815M1281	4,57 m (15 ft)		
CSB-M12825M1281	7,62 m (25 ft)		
CSB-UNT825M1281	7,62 m ohne Steckverbinder		

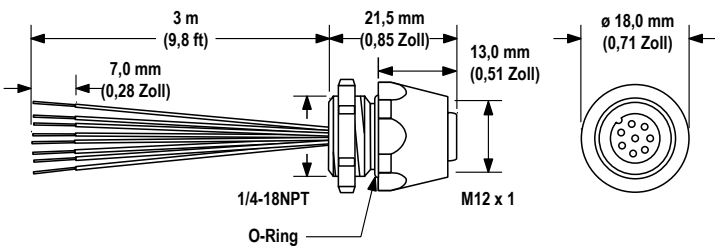


**5-polige vorkonfektionierte Verteiler:** Diese Anschlussleitungen ermöglichen den unkomplizierten Anschluss eines 5-poligen Senders an einen 5-poligen Empfänger und enthalten ein einzelnes Hauptleitungskabel für optionale austauschbare Anschlüsse.

5-polige verschraubbare M12/M12x1-Verteiler-Anschlussleitungen, flacher Verteiler – beidseitig vorkonfektioniert				
Typenbezeichnung	Hauptleitung (Stecker)	Stichleitungen (Buchse)	Anschlussbelegung (Stecker)	Anschlussbelegung (Buchsen)
CSB-M1251M1251	0,3 m	2 x 0,3 m		
CSB-M1258M1251	2,44 m (8 ft)			
CSB-M12515M1251	4,57 m (15 ft)			
CSB-M12525M1251	7,62 m (25 ft)			
CSB-UNT525M1251	7,62 m ohne Steckverbinder			
			<p>1 = Braun 2 = Weiß 3 = Blau</p>	<p>4 = Schwarz 5 = Grün-gelb</p>

## 12.1.4 Trennwandstecker

Anschluss für EZ-SCREEN LS-Komponentenkabel an die Steuertafel.

Typenbezeichnung	Anschluss	Abmessungen
PMEF-810D	3-m-Kabel (10 ft) für 8-polige M12x1-Steckbuchse, abzulängen (Banner-Farbcode); 22 AWG/0,33 mm <sup>2</sup> .	

## 12.2 AC-Anschlusskästen

Der AC-Anschlusskasten wird mit EZ-SCREEN LS-Sendern und/oder -Empfängern verwendet. **EZAC-R..A**-Typen können einen EZ-SCREEN LS-Empfänger, ein einzelnes Sender-Empfänger-Paar oder bis zu drei kaskadierte Sender-Empfänger-Paare mit +24 V DC versorgen. Der Anschlusskasten bietet eine Stromversorgung mit +24 V DC bei 0,7 A (max. Leistung: 16,8 W) und eignet sich für Eingangsspannungen von 100 V AC bis 230 V AC (50 Hz bis 60 Hz). Für weitere Informationen wird auf das Datenblatt mit der Ident.-Nr. [194317](#) verwiesen.

Typenbezeichnung	ausgänge	EDM	Sender- und Empfängeranschluss	Wechselstrom-Versorgungsanschluss	Ausgangs- und EDM-Anschlüsse
EZAC-R9A-QE8	3 Schließerausgänge	1-Kanal oder Brücke hinzugefügt für keine EDM	8-poliger M12/M12x1-Steckverbinder	Fest verdrahtet	Fest verdrahtet
EZAC-R11A-QE8	2 Schließerausgänge und 1 Öffner-Hilfsausgang				

## 12.3 Universal-Sicherheits(eingangs)module

Die Sicherheitsmodule vom Typ UM-FA-xA sind Vorrichtungen zur Sicherheitsüberwachung mit zwangsgeführten, mechanisch verbundenen Relais- (Sicherheits-)Ausgängen für das EZ-SCREEN LS-System mit einem 5-poligen Anschluss (P5) oder einem 8-poligen Anschluss (P8) für Anwendungen, die einen manuellen Reset (Verriegelung) erfordern. Für weitere Informationen wird auf das Datenblatt mit der Ident.-Nr. [141249](#) verwiesen.

Typenbezeichnung	Beschreibung
UM-FA-9A	3 redundante Ausgangs-Schließerkontakte, 6 A
UM-FA-11A	2 redundante Ausgangs-Schließerkontakte, 6 A, plus 1 Hilfs-Öffnerkontakt

## 12.4 Sicherheitskontroller

Sicherheitskontroller bieten eine vollständig konfigurierbare, softwarebasierte Sicherheitslogik-Lösung zur Überwachung von Sicherheitsvorrichtungen und nicht sicherheitsrelevanten Vorrichtungen. Zu weiteren Ausführungen und XS26-Erweiterungsmodulen siehe das Benutzerhandbuch mit der Ident-Nummer [174868](#) (XS/SC26-2).

Nicht erweiterbare Ausführungen	Erweiterbare Ausführungen	Beschreibung
SC26-2	XS26-2	26 konvertierbare Ein-/Ausgänge und 2 redundante Sicherheits-Transistorausgänge
SC26-2d	XS26-2d	26 konvertierbare Ein-/Ausgänge und 2 redundante Sicherheits-Transistorausgänge mit Display
SC26-2e	XS26-2e	26 konvertierbare Ein-/Ausgänge und 2 redundante Sicherheits-Transistorausgänge mit Ethernet
SC26-2de	XS26-2de	26 konvertierbare Ein-/Ausgänge und 2 redundante Sicherheits-Transistorausgänge mit Display und Ethernet
SC10-2roe		10 Eingänge, 2 redundante Relais-Sicherheitsausgänge (je 3 Kontakte) (ISD-kompatibel)

## 12.5 Muting-Modul

Rüstet den EZ-SCREEN LS mit Muting-Funktion aus. Im Banner-Handbuch [116390](#) finden Sie weitere Informationen und zusätzliche Verkabelungsoptionen.

Typenbezeichnung	Beschreibung
MMD-TA-11B	Muting-Modul für DIN-Montage 2 Schließer-Sicherheitsausgänge (6 A), 2 oder 4 Muting-Eingänge, SSI, Override-Eingang; IP20; Anschlussklemmen
MMD-TA-12B	2 OSSD-Ausgänge, 2 oder 4 Muting-Eingänge, SSI, Override-Eingang; IP20; Anschlussklemmen

## 12.6 Interface-Module

Interface-Module bieten zwangsgeführte, mechanisch verbundene Relais- (Sicherheits-)ausgänge für das EZ-SCREEN LS-System mit 8-poligem Anschluss (mit EDM-Funktion). Das Interface-Modul muss von der EDM-Funktion überwacht werden und sollte nicht mit einem EZ-SCREEN LS mit 5-poligem Anschluss (P5) verwendet werden. Für weitere Informationen wird auf das Datenblatt von Banner verwiesen.

Typenbezeichnung	Beschreibung	Datenblatt
IM-T-9A	Interface-Modul, 3 redundante Ausgangs-Schließerkontakte 6 A, abziehbare Schraubklemmen	<a href="#">62822</a>
IM-T-11A	Interface-Modul, 2 redundante Ausgangs-Schließerkontakte, 6 A, plus 1 Hilfs-Öffnerkontakt, abziehbare Schraubklemmen	
SR-IM-9A	Interface-Modul, 3 redundante Ausgangs-Schließerkontakte 6 A, Klemmanschlüsse mit Druckfeder	<a href="#">208873</a>
SR-IM-11A	Interface-Modul, 2 redundante Ausgangs-Schließerkontakte, 6 A, plus 1 Hilfs-Öffnerkontakt, Klemmanschlüsse mit Druckfeder	

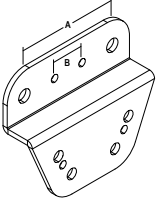
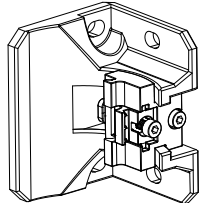
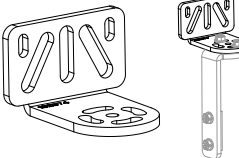
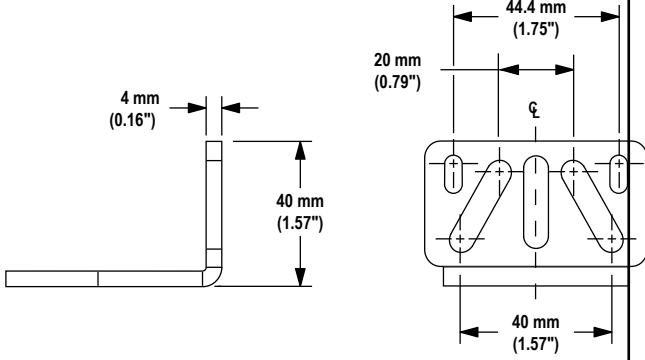
## 12.7 Kontaktgeber

Bei Verwendung sind zwei Kontaktgeber je EZ-SCREEN LS-System erforderlich und müssen vom EDM-Schaltkreis überwacht werden. Diese sollten nicht mit einer EZ-SCREEN LS-Ausführung für 5-polige Anschlüsse (P5) verwendet werden. Für weitere Informationen wird auf das Datenblatt mit der Ident-Nr. [111881](#) verwiesen.

Typenbezeichnung	Beschreibung
11-BG00-31-D-024	Zwangsgeführter 10-A-Kontaktgeber, 3 Schließer, 1 Öffner
BF1801L024	Zwangsgeführter 18-A-Kontaktgeber, 3 Schließer, 1 Öffner (Öffnerkontakt mit 10 A Nennleistung.)

## 12.8 Optionale Montagewinkel

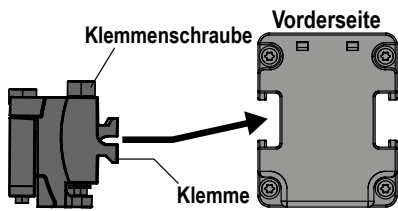
Zu Standardwinkeln siehe [Ersatzteile](#) auf Seite 74. Wenden Sie sich für weitere Informationen an Banner Engineering Corp.

<p><b>EZA-MBK-2</b></p> <ul style="list-style-type: none"> <li>Adapterwinkel zur Montage von Spiegeln der Bauform SSM auf Ständer der Bauform MSA</li> </ul>  <p><b>Lochmittenabstand:</b> A = 63,9, B = 19,9, A zu B = 22,0  <b>Lochgröße:</b> A = <math>\varnothing</math> 8,3, B = <math>\varnothing</math> 4,8</p>	<p><b>EZLSA-MBK-16</b></p> <ul style="list-style-type: none"> <li>Seitenmontagewinkel bietet eine Montageoption, die von der aktiven Seite des Sensors aus vollständig einstellbar ist (seitlich und Drehung um +15/-20°). Dadurch wird eine blindzonenfreie Montage mit minimalen Erfassungslücken oder ganz ohne Erfassungslücken ermöglicht.</li> <li>Der Winkel kann auf einer Oberfläche auf der Rückseite oder auf der Seite des Sensors montiert werden.</li> <li>Enthält einen Winkel und Befestigungsteile. Bestellen Sie zwei oder drei EZLSA-MBK-16 Winkel pro Sensor.</li> </ul> 
<p><b>EZLSA-MBK-20</b></p> <ul style="list-style-type: none"> <li>Adapterwinkel zur Montage auf technische/geschlitzte Aluminiumgestelle, z. B. 80/20™ und Uni-strut™</li> <li>Winkelförmige Schlitzte ermöglichen die Montage auf ein 20- bis 40-mm-Doppelkanalgestell und der mittlere Schlitz ermöglicht die Montage auf ein Einkanalgestell</li> <li>Als Ersatz für den Montagewinkel mit Flansch für EZLSA-MBK-11 (liegt Sender und Empfänger bei).</li> <li>Bestellen Sie je einen EZLSA-MBK-20 Montagewinkel pro Sensor, zwei für jedes Sensorpaar</li> </ul>  <p><b>Anmerkung:</b> Für Modelle, die mit -S enden, sollte das EZLSA-MBK-11 zusammen mit dem EZLSA-MBK-20 bestellt werden, da dem Gerät kein Montagezubehör beiliegt.</p>	<p><b>EZLSA-MBK-20 – Abmessungen</b></p> 

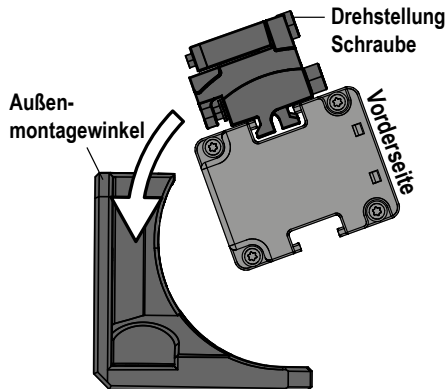
### 12.8.1

Die folgende Installationsanleitung beschreibt die Montage der Seiten-Montagewinkel vom Typ EZLSA-MBK-16. Zu weiteren Informationen siehe [Optionalen Seiten-Montagewinkel EZLSA-MBK-16](#) auf Seite 38.

- 1** Klemmschraube einstellen, um die Klemme zu lösen oder festzuziehen.

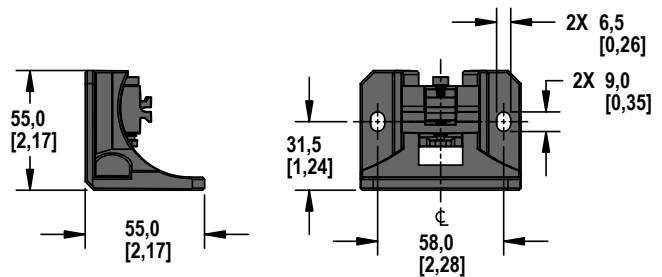
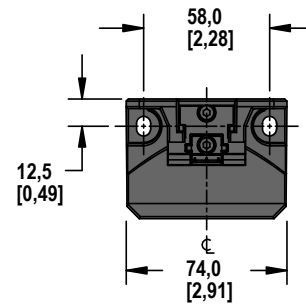
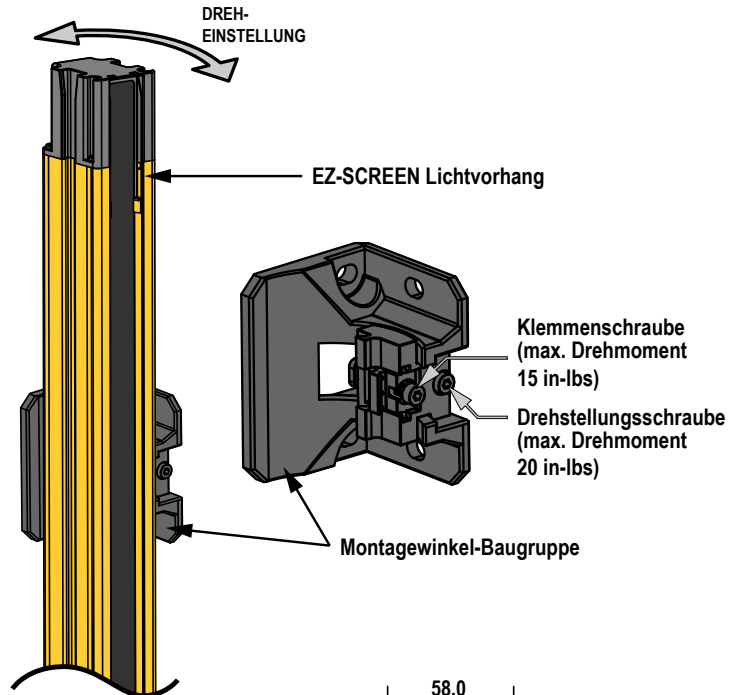
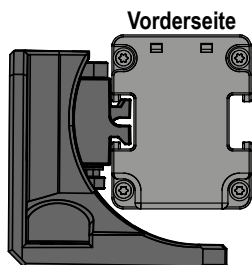


- 2** Innenmontagewinkel-Baugruppe in die Nut des Außenmontagewinkels schieben.



(Je nach Ihrer Konfiguration kann es sinnvoll sein, den Außenmontagewinkel erst auf die Montagefläche zu montieren, bevor Schritt 2 ausgeführt wird.)

- 3** Bei ausgerichtetem Lichtvorhang die Drehstellungsschraube festziehen, um die Installation abzuschließen.



## 12.9 Schlüsselschaltkasten für Fernausblendung

Verwenden Sie den Schlüsselschaltkasten für die Fernausblendung, um die Fernausblendung extern auf den kaskadierbaren Empfängern zu konfigurieren.

Die **DELSEF-81D-Anschlussleitung** wird an den Empfänger am Ende der Kaskade angeschlossen, und die **DEE2R-8..D-Anschlussleitung** kann bei Bedarf als Verlängerungskabel verwendet werden.

Typenbezeichnung	Beschreibung
EZA-RBK-1	Schlüsselschalter zur Fernausblendung; ermöglicht die Konfiguration eines fest ausgeblendeten Bereichs
EZA-RBK-K	Ersatzschlüssel für den Schlüsselschalter zur Fernausblendung <b>EZA-RBK-1</b>



## 12.10 Ausrichtungshilfen

Typenbezeichnung	Beschreibung	
LAT-1-SS	Kompaktes Lasergerät mit sichtbarem Laserstrahl zur Ausrichtung aller Sender-Empfänger-Paare des EZ-SCREEN LS. Mit Reflektoren und Montageklammer.	
EZA-LAT-SS	Befestigungsteile (Klemme) für den Austauschadapter für EZ-SCREEN LS-Ausführungen	
EZA-LAT-2	Anklemmbarer LAT-Reflektor	
BRT-THG-2-100	Reflektierendes Band, 5 cm x 30 m	
BT-1	Beam-Tracker	

## 12.11 Schnappbare Schutzlinsen

Stoßfeste Schutzlinsen aus Copolyester lassen sich problemlos über die gesamte Länge des Sensorgehäuses anbringen. Sie schützen vor dem direkten Kontakt mit Flüssigkeiten und Fremdkörpern. Die Schutzlinsen sind oben und unten nicht versiegelt und vermindern den Erfassungsbereich um ca. 20 %, wenn sie den Sender und den Empfänger schützen. Bestellen Sie je eine pro Sensor.

Sensorausführung	Schutzlinsenausführung	Sensorausführung	Schutzlinsenausführung	
SLL...-280..	EZLS-280	SLL...-1050..	EZLS-1050	
SLL...-350..	EZLS-350	SLL...-1120..	EZLS-1120	
SLL...-420..	EZLS-420	SLL...-1190..	EZLS-1190	
SLL...-490..	EZLS-490	SLL...-1260..	EZLS-1260	
SLL...-560..	EZLS-560	SLL...-1330..	EZLS-1330	
SLL...-630..	EZLS-630	SLL...-1400..	EZLS-1400	
SLL...-700..	EZLS-700	SLL...-1470..	EZLS-1470	
SLL...-770..	EZLS-770	SLL...-1540..	EZLS-1540	
SLL...-840..	EZLS-840	SLL...-1610..	EZLS-1610	
SLL...-910..	EZLS-910	SLL...-1680..	EZLS-1680	
SLL...-980..	EZLS-980	SLL...-1750..	EZLS-1750	
		SLL...-1820..	EZLS-1820	




## 12.12 Röhrenförmige Gehäuse

Die röhrenförmigen Gehäuse enthalten Montagewinkel und Befestigungsteile aus Edelstahl. Sie sind:

- Ideal für Umgebungen mit hohem Spritzdruck
- Mit Röhren aus farblosem Polycarbonat (FDA-Güteklasse) und Verschlusskappen aus Acetal gefertigt
- Konform mit IEC IP67/IP69K

Die Verwendung von Gehäusen beeinträchtigt den Erfassungsbereich des verwendeten Senders/Empfängers: Bei Sensor-Empfänger-Paaren kann sich der Erfassungsbereich um bis zu 30% vermindern. Für Montageständer der MSA-Bauform ist Adapterbügel EZA-MBK-2 erforderlich, siehe [Montageständer der MSA-Bauform](#) auf Seite 101.

Sensorausführung	Röhrenförmige Gehäuseausführung	Sensorausführung	Röhrenförmige Gehäuseausführung
SLL...-280..	EZLSA-TE-280	SLL...-1050..	EZLSA-TE-1050
SLL...-350..	EZLSA-TE-350	SLL...-1120..	EZLSA-TE-1120
SLL...-420..	EZLSA-TE-420	SLL...-1190..	EZLSA-TE-1190
SLL...-490..	EZLSA-TE-490	SLL...-1260..	EZLSA-TE-1260
SLL...-560..	EZLSA-TE-560	SLL...-1330..	EZLSA-TE-1330
SLL...-630..	EZLSA-TE-630	SLL...-1400..	EZLSA-TE-1400
SLL...-700..	EZLSA-TE-700	SLL...-1470..	EZLSA-TE-1470
SLL...-770..	EZLSA-TE-770	SLL...-1540..	EZLSA-TE-1540
SLL...-840..	EZLSA-TE-840	SLL...-1610..	EZLSA-TE-1610
SLL...-910..	EZLSA-TE-910	SLL...-1680..	EZLSA-TE-1680
SLL...-980..	EZLSA-TE-980	SLL...-1750..	EZLSA-TE-1750
		SLL...-1820..	EZLSA-TE-1820




## 12.13 EZ-SCREEN LS Sicherheits-Lichtvorhang in hygienischem IP69K-Gehäuse

- Die Sender und Empfänger des EZ-SCREEN LS werden im Werk in das Gehäuse eingebaut.
- Hygienisches Design, für Lebensmittel- und Getränkeanwendungen geeignet
- Mit Röhren aus farblosem Polycarbonat (FDA-Güteklasse) und Verschlusskappen aus Edelstahl gefertigt
- Entspricht IEC IP69K

Die Verwendung von Gehäusen beeinträchtigt den Erfassungsbereich des verwendeten Senders/Empfängers: Bei Sensor-Empfänger-Paaren kann sich der Erfassungsbereich um bis zu 30% vermindern.

Sensorausführung	Röhrenförmige Gehäuseausführung
SLL...-280..	<b>EZLSA-HTE-E23-280</b> (Sender) oder <b>EZLSA-HTE-R23-280</b> (Empfänger)
SLL...-350..	<b>EZLSA-HTE-E23-350</b> (Sender) oder <b>EZLSA-HTE-R23-350</b> (Empfänger)
SLL...-420..	<b>EZLSA-HTE-E23-420</b> (Sender) oder <b>EZLSA-HTE-R23-420</b> (Empfänger)
SLL...-490..	<b>EZLSA-HTE-E23-490</b> (Sender) oder <b>EZLSA-HTE-R23-490</b> (Empfänger)
SLL...-560..	<b>EZLSA-HTE-E23-560</b> (Sender) oder <b>EZLSA-HTE-R23-560</b> (Empfänger)
SLL...-630..	<b>EZLSA-HTE-E23-630</b> (Sender) oder <b>EZLSA-HTE-R23-630</b> (Empfänger)
SLL...-700..	<b>EZLSA-HTE-E23-700</b> (Sender) oder <b>EZLSA-HTE-R23-700</b> (Empfänger)
SLL...-770..	<b>EZLSA-HTE-E23-770</b> (Sender) oder <b>EZLSA-HTE-R23-770</b> (Empfänger)
SLL...-840..	<b>EZLSA-HTE-E23-840</b> (Sender) oder <b>EZLSA-HTE-R23-840</b> (Empfänger)
SLL...-910..	<b>EZLSA-HTE-E23-910</b> (Sender) oder <b>EZLSA-HTE-R23-910</b> (Empfänger)
SLL...-980..	<b>EZLSA-HTE-E23-980</b> (Sender) oder <b>EZLSA-HTE-R23-980</b> (Empfänger)
SLL...-1050..	<b>EZLSA-HTE-E23-1050</b> (Sender) oder <b>EZLSA-HTE-R23-1050</b> (Empfänger)



## 12.14 EZ-LIGHT™ für EZ-SCREEN®

Bietet eine klare 360°-Anzeige des Empfängerstatus und der Empfängersperren für den EZ-SCREEN. EZ-LIGHT oder sonstige Anzeigen müssen weniger als 100 mA bei 24 V DC ziehen.

Abbildung 51. EZ-SCREEN LS mit M18 EZ-LIGHT






Abbildung 52. EZ-SCREEN LS mit EZLSA-K30LGR EZ-LIGHT






Abbildung 53. EZ-SCREEN LS mit TL50 EZ-LIGHT









Empfänger in Standardausführungen (SLLR...P8): Ein Splitterkabel vom Typ CSB-M128..M1281 und mit optionalen beidseitig vorkonfektionierten Kabeln der Bauform DEE2R-8..D verwenden. Verwenden Sie für den Maschinenanschluss nur EZ-LIGHT-Ausführungen mit der Endung „8PQ8“ in der Typenbezeichnung. Für weitere Informationen wird auf das Datenblatt mit der Ident.-Nr. 121901 verwiesen.

Ausführungen	Bauart	Verbinder/LED-Funktion/Eingänge
 <b>M18RGX8PQ8 22</b>	Vernickeltes Messinggehäuse, M18x1-Gewinde; Thermoplast-Linse Vollvergossen IP67	
 <b>T18RGX8PQ8</b>	Thermoplast-Polyester-Gehäuse, Thermoplast-Linse Vollvergossen IP67	Integrierter 8-poliger M12/M12x1-QD-Steckverbinder Rot-grüne Anzeige folgt dem OSSD-Ausgang des EZ-SCREEN-Empfängers <b>Rot EIN:</b> Betriebsspannung EIN, Strahl blockiert oder Sperrzustand <b>Grün EIN:</b> Betriebsspannung EIN oder Strahl frei
 <b>T30RGX8PQ8</b>		

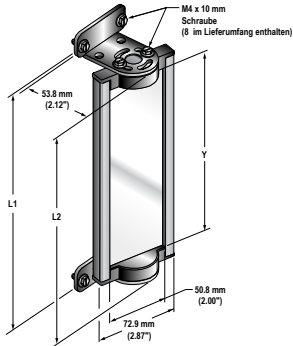
<sup>22</sup> Erhältlich in einem Kit mit einer M18 EZ-LIGHT, einem Montagewinkel SMB18A sowie Befestigungszubehör zur Montage am seitlichen Kanal eines EZ-SCREEN-Gehäuses (Typenbezeichnung für das Kit: **EZA-M18RGX8PQ8**).

Empfänger in Standardausführungen (SLLR...-...P8): Ein Splitterkabel vom Typ CSB-M128..M1281 und mit optionalen beidseitig vorkonfektionierten Kabeln der Bauform DEE2R-8..D verwenden. Verwenden Sie für den Maschinenanschluss nur EZ-LIGHT-Ausführungen mit der Endung „8PQ8“ in der Typenbezeichnung. Für weitere Informationen wird auf das Datenblatt mit der Ident.-Nr. 121901 verwiesen.		
Ausführungen	Bauart	Verbinder/LED-Funktion/Eingänge
	<b>K30LRGX8PQ8</b> Gehäuse aus Polycarbonat, 30-mm-Thermoplastkuppel, 22-mm-Sockelmontage Vollvergossen, Schutzart IP67	
	<b>K50LRGX8PQ8</b> Gehäuse aus Polycarbonat, 50-mm-Thermoplastkuppel, 30-mm-Sockelmontage Vollvergossen, Schutzart IP67	
	<b>K80LRGX8PQ8</b> Gehäuse aus Polycarbonat, 50-mm-Thermoplastkuppel, flache Montage oder DIN-Montage Vollvergossene Elektronik, Schutzart IP67	

Kaskadenempfänger (SLLCR...-....): Eine (4-polige) Anschlussleitung der Bauform DELSEF-4..D für den Anschluss eines RD-Steckverbinders an einen M12/M12x1-QD-Steckverbinder und optionale beidseitig vorkonfektionierte Kabel der Bauform DEE2R-5..D für die externe Aufstellung der EZ-LIGHT verwenden. Stattdessen kann auch eine EZLSA-K30LGR direkt am CSSI-Anschluss montiert werden.			
Typenbezeichnung	Bauart	Anschluss	LED-Funktion
	<b>EZLSA-K30LGR</b> <ul style="list-style-type: none"> <li>• Sockel: ABS und Polycarbonat</li> <li>• Kuppeln: Polycarbonat</li> <li>• IP67</li> <li>• Zeigt den Systemstatus an</li> <li>• Verlängert das Gehäuse um 35 mm (siehe <a href="#">Abmessungen</a> auf Seite 25)</li> <li>• Zum Patent angemeldet</li> </ul>	Der integrierte RDLS-Anschluss wird direkt mit dem SLLCR...-Empfänger verbunden.	
	<b>K30LGRXPQ</b> <ul style="list-style-type: none"> <li>• Sockel und Kuppeln: Polycarbonat</li> <li>• 22,5-mm-Sockelmontage</li> <li>• IP67, IP69K</li> <li>• Zeigt den Systemstatus an</li> </ul>	4-poliger M12/M12x1-QD-Steckverbinder der Bauform DELSEF-4..D	
	<b>K50LGRXPQ</b> <ul style="list-style-type: none"> <li>• Sockel und Kuppeln: Polycarbonat</li> <li>• 30-mm-Sockelmontage</li> <li>• IP67, IP69K</li> <li>• Zeigt den Systemstatus an</li> </ul>	4-poliger M12/M12x1-QD-Steckverbinder der Bauform DELSEF-4..D	<b>Grün EIN:</b> OSSDs eingeschaltet <b>Rot EIN:</b> OSSDs ausgeschaltet
	<b>K50FLGRXPQ</b> <ul style="list-style-type: none"> <li>• Sockel und Kuppeln: Polycarbonat</li> <li>• IP67, IP69K</li> <li>• Zeigt den Systemstatus an</li> </ul>		<b>Rot blinkend:</b> Empfängersperre (OSSDs ausgeschaltet)
	<b>K80LGRXPQ</b> <ul style="list-style-type: none"> <li>• Sockel: ABS und Polycarbonat</li> <li>• Kuppel: Polycarbonat</li> <li>• IP67</li> <li>• Zeigt den Systemstatus an</li> </ul>	4-poliger M12/M12x1-QD-Steckverbinder der Bauform DELSEF-4..D	
	<b>TL50GRQ</b> <ul style="list-style-type: none"> <li>• Sockel und Abdeckungen: ABS</li> <li>• Beleuchtungssegment: Polycarbonat</li> <li>• 30-mm-Sockelmontage</li> <li>• IP67</li> <li>• Zeigt den Systemstatus an</li> </ul>		

## 12.15 Umlenkspiegel der MSM-Bauform

- Kompakte Bauform für Anwendungen mit geringer Beanspruchung
- Rückflächen-Glasspiegel haben einen Wirkungsgrad von 85 %. Die Gesamterfassungsreichweite nimmt um ca. 8 % pro Spiegel ab. Weitere Informationen finden Sie im Datenblatt zum Spiegel mit der Ident-Nr. 43685 oder <http://www.bannerengineering.com>.
- Winkel können seitenverkehrt zu den oben gezeigten Positionen verwendet werden, (Flansche zeigen „einwärts“ statt „auswärts“, siehe Abbildung). In diesem Fall vermindert sich Abmessung L1 um 57 mm.
- MSAMB Adapterwinkelkit bei jedem MSA-Montageständer enthalten.

Typenbezeichnung	Schutzfeld-Länge	Reflexionsbereich Y	Montage L1	Montage L2	
MSM8A	150 mm (5,9 Zoll)	267 mm (10,5 Zoll)	323 mm (12,7 Zoll)	292 mm (11,5 Zoll)	
MSM12A	300 mm (11,8 Zoll)	356 mm (14 Zoll)	411 mm (16,2 Zoll)	381 mm (15 Zoll)	
MSM20A	450 mm (17,7 Zoll)	559 mm (22 Zoll)	615 mm (24,2 Zoll)	584 mm (23 Zoll)	
MSM24A	600 mm (23,6 Zoll)	660 mm (26 Zoll)	716 mm (28,2 Zoll)	686 mm (27 Zoll)	
MSM32A	750 mm (29,5 Zoll)	864 mm (34 Zoll)	919 mm (36,2 Zoll)	889 mm (35 Zoll)	
MSM36A	900 mm (35,4 Zoll)	965 mm (38 Zoll)	1021 mm (40,2 Zoll)	991 mm (39 Zoll)	
MSM44A	1050 mm (41,3 Zoll)	1168 mm (46 Zoll)	1224 mm (48,2 Zoll)	1194 mm (47 Zoll)	
MSM48A	1200 mm (47,2 Zoll)	1270 mm (50 Zoll)	1326 mm (52,2 Zoll)	1295 mm (51 Zoll)	

## 12.16 Umlenkspiegel der SSM-Bauform

- Robust für anspruchsvollste Anwendungen
- Besonders breit für den Gebrauch mit optischen Sicherheitssystemen mit hoher Reichweite
- Rückflächen-Glasspiegel haben einen Wirkungsgrad von 85 %. Die Gesamterfassungsreichweite nimmt um ca. 8 % pro Spiegel ab. Weitere Informationen finden Sie im Datenblatt zum Spiegel mit der Ident-Nr. 61934 oder [www.bannerengineering.com](http://www.bannerengineering.com).
- Um die Modelle mit reflektierender Oberfläche aus Edelstahl zu bestellen, fügen Sie das Suffix **-S** hinzu (z.B. **SSM-375-S**); die Reichweitenreduzierung für diese Modelle beträgt ca. 30% pro Spiegel. Siehe Datenblatt mit der Ident-Nr. 67200.
- Robuste Konstruktion, zwei Montagewinkel und Befestigungskleinteile im Lieferumfang enthalten.
- Für Ständer der Bauform MSA ist Adapterbügel EZA-MBK-2 erforderlich, siehe in der Liste mit Zubehör für Montagewinkel.
- Winkel können seitenverkehrt zu den oben gezeigten Positionen sein, wobei Abmessung L1 um 58 mm (2,3 Zoll) verringert wird.

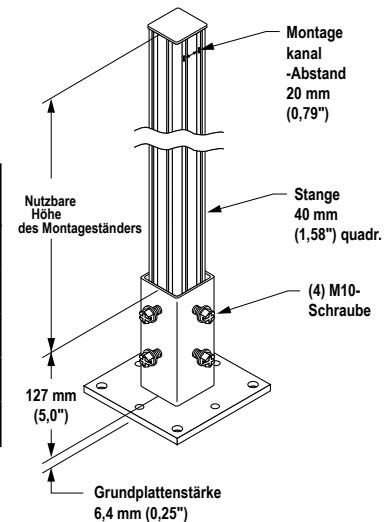
Spiegelausführung	Schutzfeld-Länge	Reflexionsbereich Y	Montage 1	Montage L2	
SSM-200	150 mm (5,9 Zoll)	200 mm (7,9 Zoll)	278 mm (10,9 Zoll)	311 mm (12,2 Zoll)	
SSM-375	300 mm (11,8 Zoll)	375 mm (14,8 Zoll)	486 mm (19,1 Zoll)	453 mm (17,8 Zoll)	
SSM-550	450 mm (17,7 Zoll)	550 mm (21,7 Zoll)	661 mm (26,0 Zoll)	628 mm (24,7 Zoll)	
SSM-675	600 mm (23,6 Zoll)	675 mm (26,6 Zoll)	786 mm (31,0 Zoll)	753 mm (29,6 Zoll)	
SSM-825	750 mm (29,5 Zoll)	825 mm (32,5 Zoll)	936 mm (36,9 Zoll)	903 mm (35,6 Zoll)	
SSM-975	900 mm (35,4 Zoll)	975 mm (38,4 Zoll)	1086 mm (42,8 Zoll)	1053 mm (41,5 Zoll)	
SSM-1100	1050 mm (41,3 Zoll)	1100 mm (43,3 Zoll)	1211 mm (47,7 Zoll)	1178 mm (46,4 Zoll)	
SSM-1275	1200 mm (47,2 Zoll)	1275 mm (50,2 Zoll)	1386 mm (54,6 Zoll)	1353 mm (53,3 Zoll)	
SSM-1400	1350 mm (53,1 Zoll)	1400 mm (55,1 Zoll)	1511 mm (59,5 Zoll)	1478 mm (58,2 Zoll)	
SSM-1550	1500 mm (59,0 Zoll)	1550 mm (61,0 Zoll)	1661 mm (65,4 Zoll)	1628 mm (64,1 Zoll)	
SSM-1750	1650 mm (65,0 Zoll)	1750 mm (68,9 Zoll)	1861 mm (73,3 Zoll)	1828 mm (72,0 Zoll)	
SSM-1900	1800 mm (70,9 Zoll)	1900 mm (74,8 Zoll)	2011 mm (79,2 Zoll)	1978 mm (77,9 Zoll)	

Nicht alle Spiegelängen sind bei allen EZ-SCREEN Modellen verfügbar.

## 12.17 Montagegeständer der MSA-Bauform

- Enthält T-Schlitz für die Montage mit 20 mm Abstand zwischen den Schlitzten.
- Sockel enthalten. Durch Hinzufügen der Endung „NB“ an die Typenbezeichnung ohne Montagesockel erhältlich, z. B. **MSA-S42-1NB**.

Typenbezeichnung	Stangenhöhe	Nutzbare Höhe des Montagegeständers	Gesamthöhe des Montagegeständers
MSA-S24-1	610 mm (24 in)	483 mm (19 in)	616 mm (24,25 in)
MSA-S42-1	1067 mm (42 in)	940 mm (37 in)	1073 mm (42,25 in)
MSA-S66-1	1676 mm (66 in)	1550 mm (61 in)	1682 mm (66,25 in)
MSA-S84-1	2134 mm (84 in)	2007 mm (79 in)	2140 mm (84,25 in)
MSA-S105-1	2667 mm (105 in)	2667 mm (100 in)	2673 mm (105,25 in)



# 13 Glossar

## A

### American National Standards Institute (ANSI):

Abkürzung für das American National Standards Institute, eine Industrievereinigung, die technische Normen entwickelt (einschließlich Sicherheitsnormen). Diese Normen geben den Konsens diverser Branchen über gute Praktiken und gute Konstruktion wieder. Folgende ANSI-Normen sind von Belang für die Anwendung von Sicherheitsprodukten: die ANSI-Normen der B11-Serie und die Norm ANSI/RIA R15.06. Siehe [Normen und Vorschriften](#) auf Seite 6.

### Automatische Netzeinschaltung

Eine Funktion von Sicherheits-Lichtvorhangssystemen, mit der das System in den RUN-Modus hochgefahren (oder nach einer Unterbrechung der Stromversorgung wiederhergestellt) werden kann, ohne dass ein manueller Reset erforderlich ist.

### Automatischer Anlauf-/Wiederanlauf- (Schalt-)zustand

Die Sicherheitsausgänge des Sicherheits-Lichtvorhangsystems schalten sich aus, wenn ein Objekt einen Strahl vollständig blockiert. In einem automatischen Anlauf-/Wiederanlaufzustand werden die Sicherheitsausgänge wieder aktiviert, wenn das Objekt aus dem Schutzfeld entfernt wird.

### Automatische Auslösung des Anlaufs/Wiederanlaufs (Schaltung)

Das Zurücksetzen einer Schutzeinrichtung, wodurch die Maschinenbewegung bzw. der Maschinenbetrieb in Gang gesetzt wird. Das automatische Auslösen des Anlaufs/Wiederanlaufs ist als Mittel zum Auslösen eines Maschinenzyklus gemäß NFPA 79 und ISO 60204-1 nicht zulässig und wird häufig mit der automatischen Maschinenbetätigung (PSDI) verwechselt.

## B

### Ausblendung

Eine programmierbare Funktion eines Sicherheits-Lichtvorhangsystems, mittels der der Lichtvorhang in der Lage ist, bestimmte Objekte innerhalb des definierten Bereichs zu ignorieren. Siehe unter [Flexible Ausblendung](#) und [Reduzierte Auflösung](#).

### Blockierter Zustand

Ein Zustand, der eintritt, wenn ein lichtundurchlässiges Objekt von ausreichender Größe mindestens einen Strahl im Lichtvorhang blockiert bzw. unterbricht. Wenn ein blockierter Zustand eintritt, werden OSSD1- und OSSD2-Ausgang gleichzeitig innerhalb der Systemansprechzeit ausgeschaltet.

### Bremse

Ein Mechanismus zum Anhalten oder Verhindern von Bewegung.

## C

### Kaskade

Reihenschaltung (bzw. Verkettung) mehrerer Sender und Empfänger.

### CE

Abkürzung für „Conformité Européenne“ (der französische Ausdruck für „Europa-Konformität“). Das CE-Kennzeichen an einem Produkt oder einer Maschine bedeutet, dass alle relevanten Richtlinien und Sicherheitsnormen der Europäischen Union erfüllt werden.

### Kupplung

Ein Mechanismus, der bei Auslösung ein Drehmoment von einem antreibenden Element auf ein angetriebenes Element überträgt.

### Steuerungszuverlässigkeit

Eine Methode, um die Betriebsintegrität eines Kontrollsystems sicherzustellen. Die Steuerkreise sind so ausgelegt und aufgebaut, dass ein einziger Ausfall oder Fehler im System nicht dazu führen kann, dass kein Stoppsignal zur überwachten Maschine gesendet wird oder dass ein Maschinenzyklus unbeabsichtigt ausgelöst wird. Das Prinzip der Kontrollzuverlässigkeit verhindert, dass eine fortlaufende Maschinenbewegung ausgelöst wird, bevor der Fehler behoben ist.

### CSA

Abkürzung für Canadian Standards Association, eine Prüfagentur, die mit den Underwriters Laboratories, Inc. (UL) in den USA oder dem TÜV vergleichbar ist. Ein CSA-zertifiziertes Produkt wurde von der Canadian Standards Association typengeprüft und zugelassen; dies bedeutet, dass es die Elektrik- und Sicherheitsvorschriften erfüllt.

## D

**Schutzfeld**

Der „Lichtvorhang“, der zwischen dem Sender und dem Empfänger eines Lichtvorhang-Systems erzeugt wird. Dieser wird durch die Höhe und den Sicherheitsabstand (Mindestabstand) des Systems definiert.

**Autorisierte Person**

Eine Person, die aufgrund einer angemessenen Schulung und Eignung schriftlich vom Arbeitgeber für die Durchführung einer spezifischen Prüfroutine ermächtigt und somit autorisiert worden ist.

## E

**Sender**

Das Licht aussendende Bauteil eines Sicherheits-Lichtvorhangsystems; dieses besteht aus einer Reihe von synchronisierten, modulierten LEDs. Der Sender und der Empfänger, der gegenüber dem Sender installiert wird, erzeugen zusammen einen „Lichtvorhang“, der als Schutzfeld bezeichnet wird.

**Externe Geräteüberwachung (EDM)**

Eine Vorrichtung, über die eine Sicherheitsvorrichtung (z. B. ein Sicherheits-Lichtvorhang) aktiv den Zustand (oder Status) externer Geräte, die vom Sicherheitsgerät gesteuert werden können, überwacht. Ein blockierter Zustand der Sicherheitsvorrichtung erfolgt, wenn im externen Gerät ein gefährlicher Zustand erkannt wird. Externe Geräte sind unter anderem: MPSEs, verriegelbare Kontaktrelais/Kontaktgeber und Sicherheitsmodule.

## F

**Gefährlicher Ausfall**

Ein Ausfall, der verzögert oder verhindert, dass das Sicherheitssystem einer Maschine eine gefährliche Maschinenbewegung anhält, sodass das Personal einem höheren Risiko ausgesetzt ist.

**Endschaltgerät (FSD)**

Die Komponente des Sicherheitssteuersystems der Maschine, die den Stromkreis zum primären Steuerelement der Maschine (MPSE) unterbricht, wenn das Ausgangssignal-Schaltgerät (Output Signal Switching Device/OSSD) in den Aus-Zustand geht.

**FMEA (Failure Mode and Effects Analysis, Ausfallauswirkungsanalyse)**

Ein Testverfahren, bei dem potentielle Fehlermöglichkeiten innerhalb eines Systems untersucht werden, um zu ermitteln, welche Auswirkungen diese auf das System haben. Komponenten, die bei Ausfall keine Wirkung auf das System haben oder deren Ausfall einen blockierten Zustand erzeugt, sind zulässig. Systemkomponenten, die bei Ausfall zu einem unsicheren Zustand führen (d. h. zu einem gefährlichen Ausfall) sind unzulässig. Banner-Sicherheitsprodukte werden umfangreichen FMEA-Tests unterzogen.

## G

**Überwachte Maschine**

Die Maschine, deren Bedienort durch das Sicherheitssystem überwacht wird.

## H

**Feste Schutzeinrichtung**

Gitter, Schranken oder andere mechanische Absperrungen, die am Rahmen der Maschine befestigt sind und den Eintritt von Personal in den Gefahrenbereich einer Maschine verhindern sollen, ohne die Sicht auf den Bedienort einzuschränken. Die maximale Größe der Öffnungen wird durch die jeweils zutreffende Norm bestimmt, zum Beispiel Tabelle O-10 der OSHA-Norm 29CFR1910.217. Feste Schutzeinrichtungen werden auch als „feste Schutzbarrieren“ bezeichnet.

**Personenschaden**

Physische Verletzung oder Gesundheitsschaden bei Personen infolge der direkten Interaktion mit der Maschine oder auf indirektem Weg infolge Sach- oder Umweltschäden.

**Gefahrstelle**

Die nächste erreichbare Stelle des Gefahrenbereichs.

**Gefahrenbereich**

Ein Bereich, der eine unmittelbare oder drohende physische Gefahr darstellt.

## I

**Interne Sperre**

Ein Sperrzustand, der durch ein internes Problem des Sicherheitssystems ausgelöst wird, was im Allgemeinen durch das (alleinige) Blinken der roten Status-LED angezeigt wird. Ein interner Sperrzustand bedarf der Behebung durch eine qualifizierte Person.

## K

**Schlüssel-Reset (Manueller Reset)**

Ein schlüsselbetätigter Schalter, mit dem ein Sicherheits-Lichtvorhangssystem nach einem Sperrzustand wieder in den RUN-Modus (Ein-Zustand) zurückgesetzt wird. Bezieht sich auch auf die Schalterbetätigung als Vorgang.

## L

**Sperrzustand**

Ein Zustand eines Sicherheits-Lichtvorhangs, der als Reaktion auf bestimmte Störungssignale automatisch eintritt (eine interne Sperre). Wenn ein Sperrzustand eintritt, werden die Sicherheitsausgänge des Sicherheits-Lichtvorhangs ausgeschaltet. Die Störung muss behoben werden, und ein manueller Reset ist erforderlich, um das System in den RUN-Modus zurückzuschalten.

## M

**Primäres Steuerelement der Maschine (MPSE)**

Ein elektrisch betriebenes Element der überwachten Maschine (nicht des Sicherheitssystems), das den normalen Maschinenbetrieb (die Maschinenbewegung) direkt steuert. Das primäre Steuerelement reagiert zeitlich gesehen zuletzt, wenn eine Maschinenbewegung initiiert oder gesperrt wird.

**Ansprechzeit der Maschine**

Die Zeit zwischen der Aktivierung einer Maschine- nabschaltvorrichtung und der Herstellung eines sicheren Zustands durch das Anhalten der gefährlichen Maschinenbewegung.

**Manueller Anlauf-/Wiederanlaufzustand (Verriegelungszustand)**

Die Sicherheitsausgänge des Sicherheits-Lichtvorhangsystems schalten sich aus, wenn ein Objekt einen Strahl vollständig blockiert. In einem manuellen Anlauf-/Wiederanlaufzustand bleiben die Sicherheitsausgänge ausgeschaltet, wenn das Objekt aus dem Schutzfeld entfernt wird. Zur erneuten Aktivierung der Ausgänge muss ein manueller Reset durchgeführt werden.

**Mindest-Objektempfindlichkeit**

Der Mindestdurchmesser, den ein Objekt haben muss, damit ein Sicherheits-Lichtvorhangssystem es zuverlässig erfassen kann. Objekte, die mindestens diesen Durchmesser haben, werden überall im Schutzfeld erfasst. Ein kleineres Objekt kann un bemerkt durch das Licht passieren, wenn es genau in der Mitte zwischen zwei nebeneinander verlaufenden Lichtstrahlen passiert. Dieser Wert wird auch als MODS (Mindestobjektgröße bzw. Detektionsvermögen) bezeichnet. Siehe auch unter **Spezifiziertes Testobjekt**.

**Muting**

Die automatische Aussetzung der Schutzfunktion einer Sicherheitsvorrichtung während eines ungefährlichen Teils des Maschinenzyklus.



## O

**AUS-Zustand**

Der Zustand, bei dem die Ausgangsschaltung unterbrochen ist und keinen Stromfluss zulässt.

**Ein-Zustand**

Der Zustand, bei dem der Ausgangsschaltkreis geschlossen ist und Stromfluss zulässt.

**OSHA (Occupational Safety and Health Administration)**

Eine Bundesbehörde im US-Arbeitsministerium der USA, die für die Regulierung der betrieblichen Sicherheit zuständig ist.

**OSSD**

Ausgangssignal-Schaltgerät Die Sicherheitsausgänge, die zur Initiierung eines Stoppsignals verwendet werden.

## P

**Kupplungsbetätigte Maschinen mit Teilumdrehung**

Eine Art der Kupplung, die während des Maschinenzyklus ein- und ausgerastet werden kann. Kupplungsbetätigte Maschinen mit Teilumdrehung arbeiten mit einem Kupplung-Bremse-Mechanismus, der die Maschinenbewegung an jedem Punkt des Maschinenzyklus stoppen kann.

**Hintertrittsgefahr**

Eine Hintertrittsgefahr ist mit Anwendungen verbunden, bei denen Personen eine Schutzzeitung passieren (wodurch ein Stoppbefehl ausgegeben wird, um die Gefahr zu beseitigen) und in das Schutzfeld eintreten können, zum Beispiel Bereichssicherungen. Folglich wird ihre Präsenz nicht mehr erfasst, und es besteht die Gefahr, dass die Maschine anläuft bzw. wiederanläuft, während sich die Person noch im Schutzfeld befindet.

**Bedienort der Maschine**

Der Bereich einer Maschine, an dem sich Material oder ein Werkstück zur Bearbeitung durch die Maschine befindet.

**Automatische Maschinenbetätigung bzw. PSDI (Presence-Sensing-Device-Initiation)**

Dieser Begriff bezieht sich auf eine Anwendung, in der eine Vorrichtung mit Anwesenheitserkennung dazu benutzt wird, den Maschinenzyklus auszulösen. Typischerweise wird der Bediener hier ein Objekt zur Bearbeitung manuell der Maschine zuführen. Wenn sich der Bediener aus dem Gefahrenbereich entfernt, löst die Vorrichtung mit Anwesenheitserkennung den Maschinenanlauf automatisch aus (ein Startschalter wird nicht benötigt). Der Maschinenzyklus wird vollendet und der Bediener kann dann ein weiteres Werkstück zuführen und ein erneuter Maschinenzyklus wird ausgelöst. Die Vorrichtung mit Anwesenheitserkennung schützt die Maschine durchgehend. Eine Eintakt-Betätigung wird verwendet, wenn das Werkstück nach Bearbeitung automatisch durch die Maschine ausgeworfen wird. Eine Zweitakt-Betätigung findet statt, wenn das Objekt der Maschine durch den Bediener sowohl zugeführt (Beginn des Maschinenbetriebs) als auch entnommen (nach Beendigung des Maschinenzyklus) werden muss. Automatische Maschinenbetätigung wird häufig mit „In Gang setzen/auslösen“ verwechselt. Eine Definition für automatische Maschinenbetätigung (PSDI) findet sich in OSHA CFR1910.217. Die Sicherheits-Lichtvorhangsysteme von Banner dürfen gemäß OSHA-Vorschrift 29 CFR 1910.217 nicht als PSDI-Vorrichtungen für mechanische Pressen verwendet werden.

## Q

**Qualifizierte Person**

Eine Person, die durch ein anerkanntes Ausbildungs- oder Berufsabschlusszertifikat, bzw. durch umfangreiche Kenntnisse und die entsprechende Ausbildung oder Erfahrung mit Erfolg nachweisen kann, dass sie in der Lage ist, Probleme bezüglich des in Frage stehenden Gegenstands und bei der Arbeit mit diesem zu lösen.

## R

**Empfänger**

Die Licht empfangende Komponente eines Sicherheits-Lichtvorhangsystems, die aus einer Reihe von synchronisierten Phototransistoren besteht. Der Empfänger erzeugt zusammen mit dem ihm gegenüberliegenden Sender den Lichtvorhang, der als Schutzfeld bezeichnet wird.

**Reset**

Die manuelle Betätigung eines Schalters, um nach einem Sperrzustand den Ein-Zustand der Sicherheitsausgänge wiederherzustellen.

**Auflösung**

Siehe **Detektionsvermögen**.

## S

**Selbstüberwachung(sschaltung)**

Ein Schaltkreis mit der Fähigkeit, die eigenen sicherheitsrelevanten Schaltkreiskomponenten und die dazugehörigen redundanten Sicherheitskomponenten auf ordnungsgemäße Funktion zu überprüfen. Die Sicherheits-Lichtvorhangsysteme und Sicherheitsmodule von Banner sind selbstüberwachend.

**Mindestsicherheitsabstand**

Der erforderliche Mindestabstand, damit eine gefährliche Maschinenbewegung vollständig zum Stillstand kommen kann, bevor eine Hand (oder ein anderer Gegenstand) die nächste Gefahrstelle erreichen kann. Der Sicherheitsabstand wird vom Mittelpunkt des Schutzfelds bis zur nächsten Gefahrstelle gemessen. Der Mindest-Sicherheitsabstand wird durch verschiedene Faktoren beeinflusst, z. B. die Maschinenstoppzeit, die Ansprechzeit des Lichtvorhangsystems und das Detektionsvermögen des Lichtvorhangs.

**Spezifiziertes Testobjekt**

Ein lichtundurchlässiges Objekt ausreichender Größe, das zur Blockierung eines Lichtstrahls verwendet wird, um die Funktion eines Sicherheits-Lichtvorhangsystems zu testen. Wenn das Testobjekt in das Schutzfeld eingeführt und vor den Strahl platziert wird, verursacht das Testobjekt die Deaktivierung der Ausgänge.

**Zusätzliche Schutzeinrichtungen**

Zusätzliche Schutzeinrichtungen oder feste Schutzeinrichtungen, die verhindern sollen, dass eine Person über, unter, durch oder um die primäre Schutzeinrichtung herum greifen oder auf andere Weise die überwachte Gefahrstelle erreichen kann.

## T

**Testobjekt**

Ein lichtundurchlässiges Objekt ausreichender Größe, das zur Blockierung eines Lichtstrahls verwendet wird, um die Funktion eines Sicherheits-Lichtvorhangsystems zu testen.

## U

**UL (Underwriters Laboratory)**

Eine unabhängige Organisation, die Produkte daraufhin prüft, ob sie geltende Normen, Vorschriften für elektrische Anlagen und Sicherheitsbestimmungen erfüllen. Die Erfüllung der Bestimmungen wird durch die UL-Markierung auf dem Produkt angezeigt.